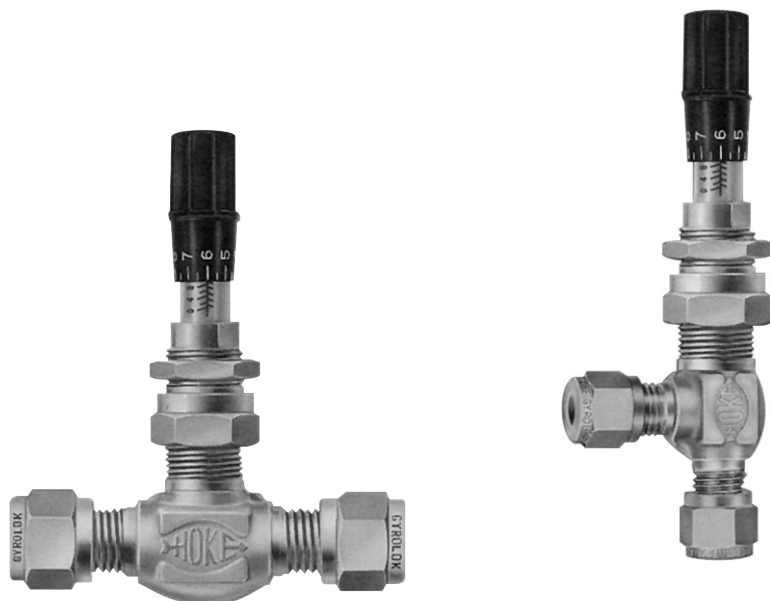




# ミリマイト 1300シリーズ

## メタリングバルブ



### 代表的な使用例

- 医学、生物化学または蒸気分析の為の微流量調整
- 水質及び大気汚染のサンプリングまたは分析用
- クロマトグラフ、質量分析計などの微流量の調整が必要なアプリケーションに

### 仕様

ボディ材質*	316ステンレス、真鍮
最高使用圧力 @ +21°C	真鍮: 20.6 MPa 316ステンレス: 34.4 MPa
使用温度範囲	真鍮: -54 ~ +204°C 316ステンレス: -54 ~ +232°C
オリフィス	1.19 mm
CV 値	1度ステム = 0.010 Cv 3度ステム = 0.024 Cv

\* 他の材質につきましてはHOKE販売店までお問い合わせ下さい。

### 主な特徴

- 無段階に18回転するハンドルにより流量の微調整が可能で、再現性にも優れています。
- 1度ステムと3度ステムが選択でき、幅広い流量調整範囲を持ちながら、正確な微調整が可能です。
- 全てのバルブは標準でパネルマウントが可能です。
- 精度の高いオリフィスとピッチの細かいねじ山により、ヒステリシスを最小限に抑えます。
- マイクロメーターハンドルは目盛りを見ながら微流量を調整でき、流量の再現も容易です。
- ダイナパックパッキンはステムねじよりも流体側に装着されており、流体のリークを防止します。

当カタログは英語版カタログを基に細心の注意を払って製作しておりますが、もし日本語版とオリジナルの英語版の内容に相違が生じた場合には、英語版の情報を優先させていただきます。

### HOKE Incorporated

405 Centura Court • Spartanburg, SC 29303  
Tel (864) 574-7966 Fax (864) 587-5608  
www.hoke.com • sales@hoke.com

### HOKE 日本総代理店

株式会社テクメイション

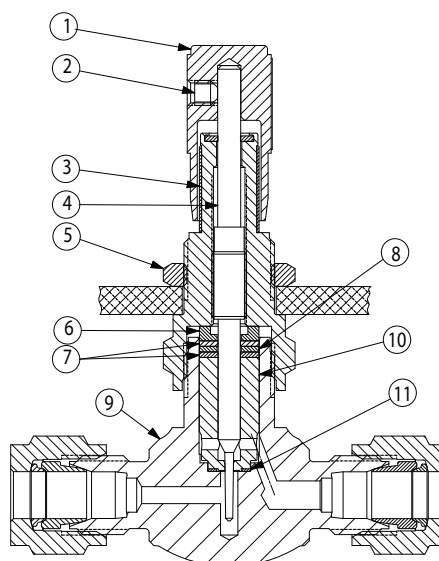
東京本社: 〒104-0041 東京都中央区新富1-6-7  
Tel 03-5566-6551 Fax 03-5566-6556

metering valves

# ミリマイト 1300シリーズ

## 構成部品の材質

	部品名称	材質
1	ハンドル (ブラック陽極酸化処理)	アルミニウム合金
2	セットスクリュー	アロイスチール
3	グラデュエイテッドスリーブ	302ステンレス
4	メタリングステム	316ステンレス
5	パネルナット	真鍮
6	スペーサー (上側)	316ステンレス
7	Dyna-Pak (ダイナパック)	テフロン
8	スペーサー (下側)	316ステンレス
9	ボディ	316ステンレス または真鍮
10	一体型シート及びスペーサー	316ステンレス
11	オリフィスシール	テフロン



## 寸法

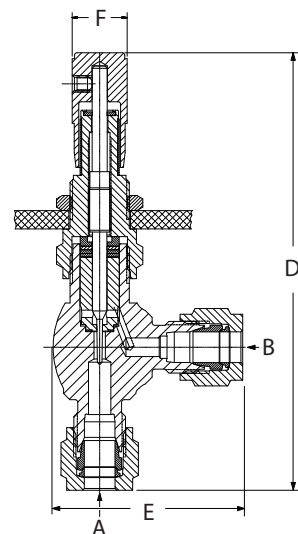
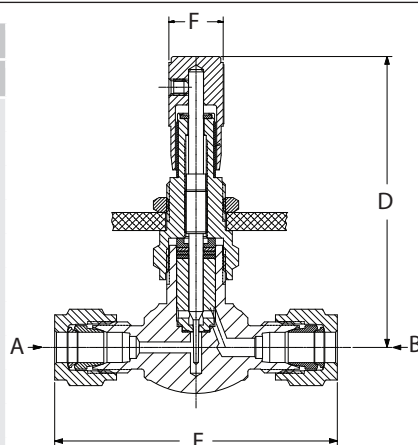
フロー パターン	コネクション		寸法		
	A 入口	B 出口	D	E	F
ストレート	1/8インチ メスNPTねじ	1/8インチ メスNPTねじ	72 mm	44 mm	13 mm
	1/8インチ オスNPTねじ	1/8インチ オスNPTねじ	83 mm	44 mm	
	1/8インチ オスNPTねじ	1/8インチ Gyrolok	83 mm	54 mm	
	1/4インチ オスNPTねじ	1/4インチ オスNPTねじ	83 mm	44 mm	
	1/8インチ Gyrolok	1/8インチ Gyrolok	83 mm	60 mm	
	1/4インチ Gyrolok	1/4インチ Gyrolok	83 mm	60 mm	
	3 mm Gyrolok	3 mm Gyrolok	83 mm	60 mm	
	6 mm Gyrolok	6 mm Gyrolok	83 mm	60 mm	
アングル	1/8インチ メスNPTねじ	1/8インチ メスNPTねじ	95 mm	33 mm	13 mm
	1/8インチ オスNPTねじ	1/8インチ Gyrolok	95 mm	33 mm	
	1/8インチ Gyrolok	1/8インチ Gyrolok	102 mm	41 mm	
	1/4インチ Gyrolok	1/4インチ Gyrolok	102 mm	41 mm	
	3 mm Gyrolok	3 mm Gyrolok	83 mm	41 mm	
	6 mm Gyrolok	6 mm Gyrolok	83 mm	41 mm	

表記寸法は参考値であり、変更される可能性があります。

### パネルマウント用寸法

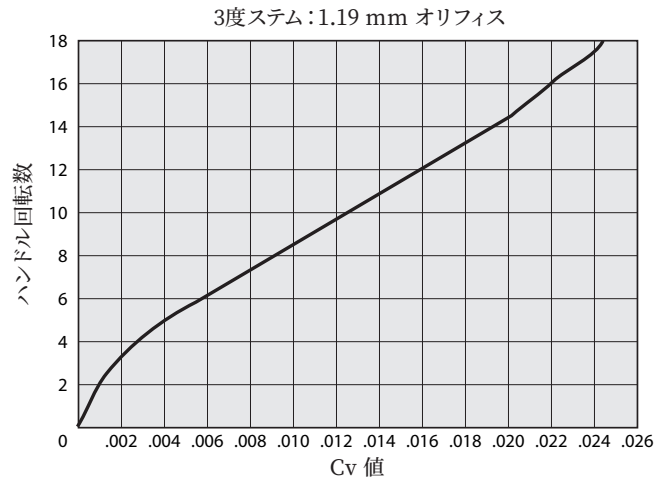
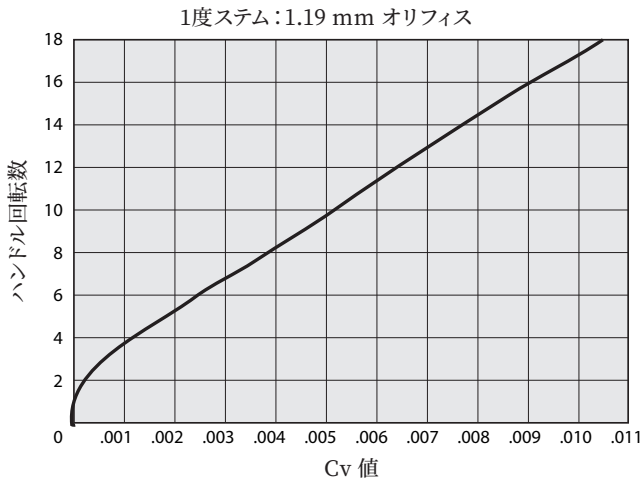
パネル穴 (直径) = 13 mm

パネル厚 (最大) = 4 mm



# ミリマイト 1300シリーズ

## ハンドル回転数 vs 流量係数 (Cv 値)



### ご注文に際して

フローパターン	コネクション		型番			
	A 入口	B 出口	316ステンレス		真鍮	
			1度ステム	3度ステム	1度ステム	3度ステム
			CV = 0.010	CV = 0.024	CV = 0.010	CV = 0.024
ストレート	1/8インチ メスNPTねじ	1/8インチ メスNPTねじ	—	1315F2Y	—	—
	1/8インチ オスNPTねじ	1/8インチ Gyrolok	—	—	1335H2B	1315H2B
	1/8インチ オスNPTねじ	1/8インチ オスNPTねじ	—	—	1335M2B	1315M2B
	1/4インチ オスNPTねじ	1/4インチ オスNPTねじ	1335 M4Y	1315M4Y	1335M4B	1315M4B
	1/8インチ Gyrolok	1/8インチ Gyrolok	1335G2Y	1315G2Y	1335G2B	1315G2B
	1/4インチ Gyrolok	1/4インチ Gyrolok	1335G4Y	1315G4Y	1335G4B	1315G4B
	3 mm Gyrolok	3 mm Gyrolok	1335G3YMM	1315G3YMM	—	—
	6 mm Gyrolok	6 mm Gyrolok	1335G6YMM	1315G6YMM	—	—
アングル	1/8インチ メスNPTねじ	1/8インチ メスNPTねじ	—	—	1345F2B	1325F2B
	1/8インチ オスNPTねじ	1/8インチ Gyrolok	1345H2Y	1325H2Y	1345H2B	1325H2B
	1/8インチ Gyrolok	1/8インチ Gyrolok	1345G2Y	1325G2Y	1345G2B	1325G2B
	1/4インチ Gyrolok	1/4インチ Gyrolok	1345G4Y	1325G4Y	1345G4B	1325G4B
	3 mm Gyrolok	3 mm Gyrolok	1345G3YMM	1325G3YMM	—	—
	6 mm Gyrolok	6 mm Gyrolok	1345G6YMM	1325G6YMM	1345G6BMM	1325G6BMM
	1/8インチ メスNPTねじ	1/8インチ メスNPTねじ	—	—	1345F2B	—

### オプション

#### スペアパーツ

全てのメタリングバルブにはスペアパーツとリペアキットが用意されています。詳しくはお近くのHOKE販売店までお問い合わせください。

#### クリーニング及びテスト

注文時にご指定いただければ、酸素アプリケーション用クリーニング、またはヘリウムリークテストに対応いたします。

#### 特別なサイズ

カタログに記載のないサイズも特注品としてご用意できます。詳しくはお近くのHOKE販売店までお問い合わせください。