



マイクロマイト 1600シリーズ

メタリングバルブ



※ダイヤルインジケータ仕様



代表的な使用例

- クロマトグラフィー
- 質量分光
- サンプルングまたは微流量調整
- 気体中の汚染物分析など

仕様

ボディ材質*	316ステンレス、真鍮
最高使用圧力 @ +21°C**	真鍮：24.1 MPa 316ステンレス：34.4 MPa
使用温度範囲	-29 ~ +121°C
オリフィス	0.79 mm
Cv 値	0.0008

* 他の材質につきましてはHOKE販売店までお問い合わせ下さい。

** このバルブは流体を遮断するようには設計されていません。
使用圧力範囲内での流量調整用としてご使用下さい。

当カタログは英語版カタログを基に細心の注意を払って製作しておりますが、もし日本語版とオリジナルの英語版の内容に相違が生じてしまった場合には、英語版の情報を優先させていただきます。

主な特徴

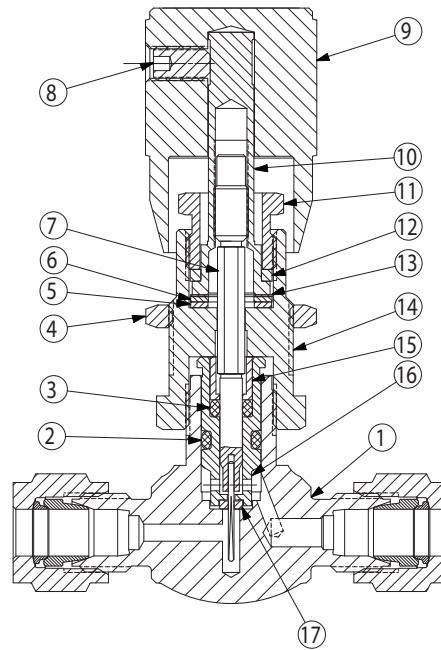
- ハンドルと供回りしない18回転ステム。
- 微流量調整の為に内部容積を最小にしています。
- 無回転ステムが流量のバラつきを抑えます。
- 独自のねじ設計により、テーパ部を持つニードルステムとアウトーステムとが分かれています。
- O-リングがステムネジよりも流体側にあり、バックラッシュを無くしスムーズな操作が可能です。
- 全てのバルブは標準でパネルマウントが可能です。
- ダイヤルインジケータキットオプション (1600K4) :
ダイヤルに刻まれた目盛りにより、簡単にステム位置を再現する事ができます。
- 刻み加工がされたアルミダイヤルを指で回転させる事により位置を調整します。
- ダイヤル位置固定機構により、不意のハンドル回転による流量データのエラーを防止します。
- 様々なバルブが並んだ計装パネル上においても、容易に識別が可能なハンドルデザインとサイズです。

metering valves

マイクロマイト 1600シリーズ

構成部品の材質

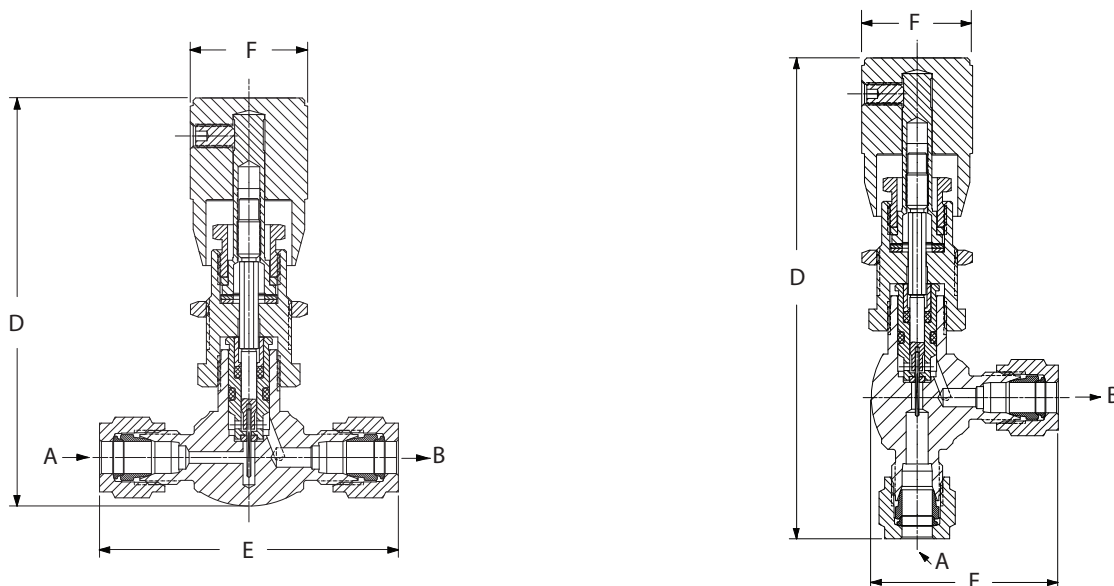
部品名称	材質
1 ボディ	316ステンレス または 真鍮
2 O-リング	フルオロエラストマー または ブナ-N
3 O-リング	フルオロエラストマー または ブナ-N
4 パネルナット	真鍮
5 ワッシャー	フルオロエラストマー
6 ワッシャー	304ステンレス
7 ステム及びピン	316ステンレス
8 シートスクリュー	アロイスチール
9 ハンドル	アルミニウム
10 スピンドル	316ステンレス
11 スクリュー	316ステンレス
12 フリクションワッシャー	デルリン AF
13 フリクションワッシャー	グラスクロス
14 ボンネット	316ステンレス
15 リテーナー	PCTFE
16 グランド	316ステンレス
17 シート	316ステンレス



寸法

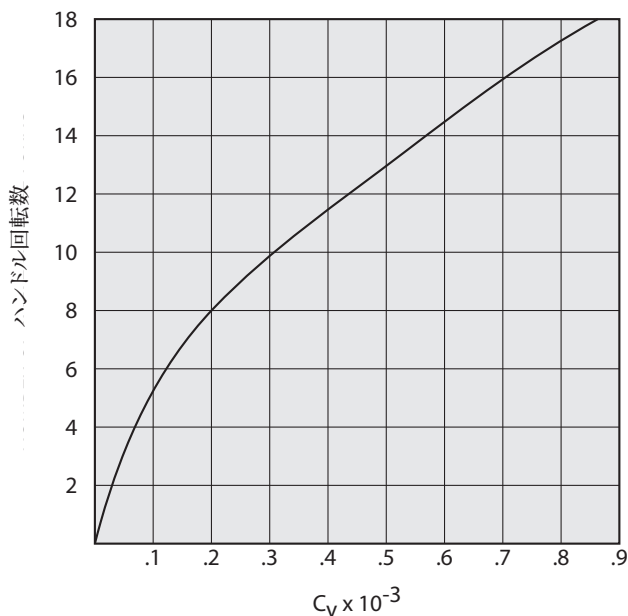
フローパターン	コネクション		型番	ボディ材質	各部寸法			パネルマウント寸法	
	A 入口	B 出口			D	E	F	パネル厚	穴径
ストレート	1/8インチ GYROLOK	1/8インチ GYROLOK	1656G2YA	316ステンレス	83 mm	60 mm	25 mm	6 mm	18 mm
	1/4インチ GYROLOK	1/4インチ GYROLOK	1656G4YA	316ステンレス	83 mm	60 mm	25 mm	6 mm	18 mm
	1/4インチ GYROLOK	1/4インチ GYROLOK	1654G4BA	真鍮	83 mm	60 mm	25 mm	6 mm	18 mm
	1/4インチ オスNPTねじ	1/4インチ オスNPTねじ	1654M4BA	真鍮	83 mm	45 mm	25 mm	6 mm	18 mm
アングル	1/8インチ GYROLOK	1/8インチ GYROLOK	1666G2YA	316ステンレス	102 mm	41 mm	25 mm	6 mm	18 mm
	1/4インチ GYROLOK	1/4インチ GYROLOK	1666G4YA	316ステンレス	102 mm	41 mm	25 mm	6 mm	18 mm

サイズは参考としてご活用ください。予告なしで変更される場合がございます。



マイクロマイト 1600シリーズ

ハンドル回転数 vs 流量係数 (Cv 値)



ハンドルによる調整可能範囲は約18回転です。
調整範囲以上にバルブを開いた場合、流量は最大Cvまで上昇します。

ご注文に際して

フローパターン	コネクション		型番	
	A 入口	B 出口	真鍮	316ステンレス
ストレート	1/8インチ Gyrolok	1/8インチ Gyrolok	—	1656G2YA
	1/4インチ Gyrolok	1/4インチ Gyrolok	1654G4BA	1656G4YA
	1/4インチ オスNPTねじ	1/4インチ オスNPTねじ	—	1656M4YA
アングル	1/8インチ Gyrolok	1/8インチ Gyrolok	—	1666G2YA
	1/4インチ Gyrolok	1/4インチ Gyrolok	—	1666G4YA

ダイヤルインジケータキットの型番は"1600K4"となります。注文の際に"組立済での納品を希望"とご指定頂ければ、インジケータキット装着済みの製品を納品する事も可能です。

オプション

スペアパーツ

全てのメタリングバルブにはスペアパーツとリペアキットが用意されています。
詳しくはお近くのHOKE販売店までお問い合わせください。

クリーニング及びテスト

注文時にご指定いただければ、酸素アプリケーション用クリーニング、またはヘリウムリークテストに対応いたします。

特別なサイズ

カタログに記載のないサイズも特注品としてご用意できます。詳しくはお近くのHOKE販売店までお問い合わせください。