

# 1700シリーズ

## ボンネット一体型 ニードルバルブ

多様なプロセス コントロール設備での使用がです。無回転のステンレスまたは、PCTFE製ステムチップによりシール面の損傷を抑えます。またダイナパックパッキンが、ステムネジよりも流体側に組み込まれており高いシール性を発揮します。



### 代表的な使用例

- ・ シリンダーバルブ
- ・ 計装用パネル
- ・ 圧力計バルブ
- ・ サンプリングアプリケーション
- ・ 研究用
- ・ 酸素アプリケーション
- ・ 腐食または高圧用サービス

### 仕様

ボディ材質*	316ステンレス、モネル
最高使用圧力 @ +21°C	41.3 MPa
使用温度範囲	メタルステムチップ: -54 ~ +232°C PCTFE ステムチップ: -29 ~ +121°C
オリフィス	4.8 mm
Cv 値	0.31

\* カタログに記載のない材質についてはお問い合わせください。

当カタログは英語版カタログを基に細心の注意を払って製作しておりますが、もし日本語版とオリジナルの英語版の内容に相違が生じてしまった場合には、英語版の情報を優先させていただきます。

### 主な特徴

#### 高い安全性

- ・ ロックナット機構により、不意のパッキンナットの分解を防ぎます。

#### 長寿命

- ・ パッキンがステムネジよりも流体側にあるので、流体とステムネジが隔離されています。
- ・ 無回転式の高硬度17-4PHステンレス、モネルまたは交換可能なPCTFE製ステムチップと、高硬度450ステンレスまたはモネル製のねじグランド部を備えています。

#### 高いシール性

- ・ ダイナパックパッキンにより高いシール性を保ちながら、低トルクでのハンドル操作が可能です。

#### 高い信頼性

- ・ 全てのバルブはシート漏れ検査、及びパッキン漏れ検査を受けてから出荷されています。

#### 豊富なエンドコネクション仕様

- ・ オス、メスNPTねじ、Gyrolokインチ、Gyrolokミリチューブ継手仕様を用意しています。

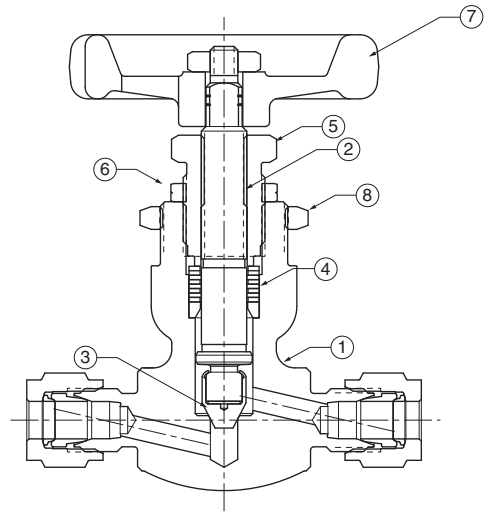
#### パネルマウント

- ・ 全てのモデルが標準でパネルマウントに対応しています。

# 1700シリーズ

## 構成部品の材質

部品名称	316ステンレスモデル	モネルモデル
1 ボディ	316ステンレス	モネル
2 ステム	316ステンレス	モネル
3 ステムチップ ・ソフト ・ハード	PCTFE 17-4PHステンレス	PCTFE モネル
4 ステムパッキン	テフロン/316ステンレス	テフロン/モネル
5 ネジグランド	450ステンレス	モネル
6 ロックナット	316ステンレス	316ステンレス
7 ハンドル ・1711 シリーズ ・1751 シリーズ	アルミニウム ABS	アルミニウム ABS
8 パネルマウント用 ナット	真鍮 (ニッケルメッキ)	真鍮 (ニッケルメッキ)



## 寸法

### 1700シリーズ：グローブパターン

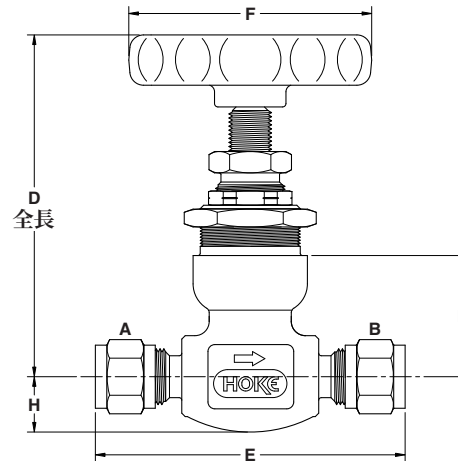
入口 A	出口 B	D	E	F	H	H1
1/4インチ Gyrolok	1/4インチ Gyrolok	76 mm	52 mm	54 mm	13 mm	27 mm
1/4インチ オスNPTねじ	1/4インチ オスNPTねじ	76 mm	56 mm	54 mm	13 mm	27 mm
1/4インチ オスNPTねじ	1/4インチ メスNPTねじ	76 mm	54 mm	54 mm	13 mm	27 mm
1/4インチ メスNPTねじ	1/4インチ メスNPTねじ	76 mm	52 mm	54 mm	13 mm	27 mm
3/8インチ Gyrolok	3/8インチ Gyrolok	76 mm	54 mm	54 mm	13 mm	27 mm
8 mm Gyrolok	8 mm Gyrolok	76 mm	68 mm	54 mm	13 mm	27 mm

表記寸法は参考値であり、変更される可能性があります。

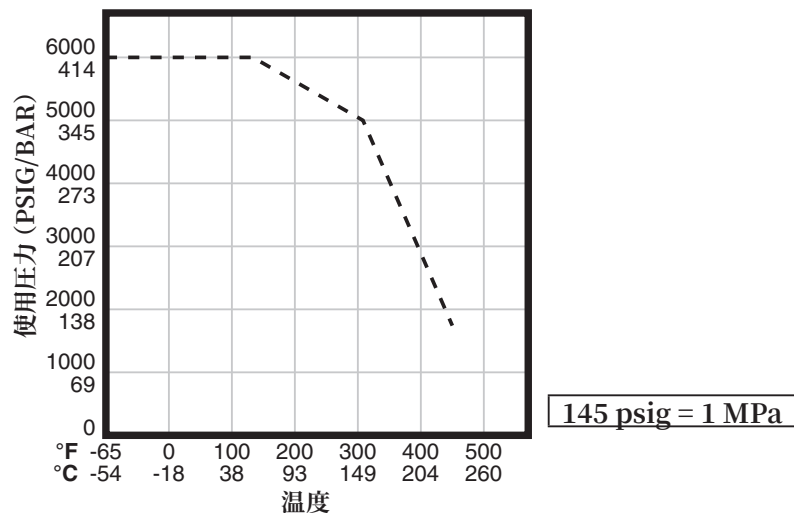
### パネルマウント用寸法

パネル穴 (直径) = 22.6 mm

パネル厚 (最大) = 6.4 mm

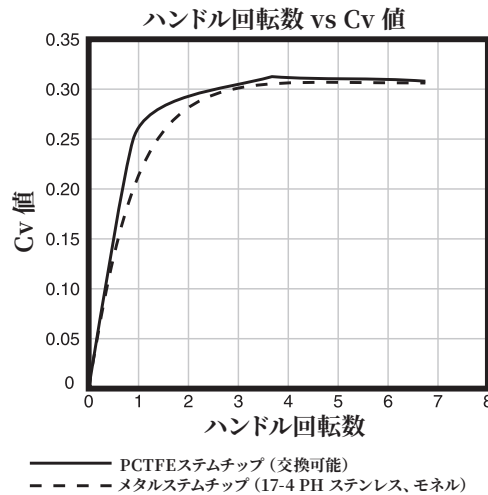


## 圧力 vs 温度 相関図



# 1700シリーズ

## ハンドル回転数 vs 流量係数 (Cv 値)



### ご注文に際して：標準品



1711L4Y：グローブパターン

#### 1700シリーズ：グローブパターン

メタル ステムチップ最高使用温度 +232°C  
 オリフィスサイズ：4.7 mm / Cv 値：0.31

エンドコネクション		型番	
入口	出口	316ステンレス	モネル
1/4インチ Gyrolok	1/4インチ Gyrolok	1711G4Y	—
1/4インチ オスNPTねじ	1/4インチ オスNPTねじ	1711M4Y	1711M4M
1/4インチ オスNPTねじ	1/4インチ メスNPTねじ	1711L4Y	—
1/4インチ メスNPTねじ	1/4インチ メスNPTねじ	1711F4Y	1711F4M
3/8インチ Gyrolok	3/8インチ Gyrolok	1711G6Y	—
8 mm Gyrolok	8 mm Gyrolok	1711G8YMM	—



1751G4Y：グローブパターン

#### 1700シリーズ：グローブパターン

PCTFE ステムチップ最高使用温度 +121°C  
 オリフィスサイズ：4.7 mm / Cv 値：0.31

エンドコネクション		型番	
入口	出口	316ステンレス	モネル
1/4インチ Gyrolok	1/4インチ Gyrolok	1751G4Y	—
1/4インチ オスNPTねじ	1/4インチ オスNPTねじ	1751M4Y	1751M4M
1/4インチ オスNPTねじ	1/4インチ メスNPTねじ	1751L4Y	—
1/4インチ メスNPTねじ	1/4インチ メスNPTねじ	1751F4Y	1751F4M
3/8インチ Gyrolok	3/8インチ Gyrolok	1751G6Y	—
8 mm Gyrolok	8 mm Gyrolok	1751G8YMM	—

### オプション

#### スペアパーツ

全てのニードルバルブにはスペアパーツとリペアキットが用意されています。詳しくはお近くのHOKE販売店までお問い合わせください。

#### クリーニング及びテスト

注文時にご指定いただければ、酸素アプリケーション用クリーニング、またはヘリウムリークテストに対応いたします。

#### 特別なサイズ

カタログに記載のないサイズも特注品としてご用意できます。詳しくはお近くのHOKE販売店までお問い合わせください。