

## 2200シリーズ

### ボンネットねじ込み型 ニードルバルブ

ダイナパックパッキンによりステムのねじ山と流路側を完全に遮断しております。また、硬度の高いグランドねじ部とハステロイ C-276製ステムチップにより、高いシール性と耐久性を両立しています。形状はグローブ及びアングルパターンが用意されており、幅広い用途にご使用いただけます。



#### 代表的な使用例

- ・ 腐食性流体との使用
- ・ サンプルングアプリケーション
- ・ 流量調節

#### 仕様

ボディ材質*	316ステンレス
最高使用圧力 @ +21°C	34.4 MPa
使用温度範囲	-54 ~ +232°C
オリフィスサイズ	2.2 ~ 8.0 mm
Cv 値	0.12 ~ 1.40

\* カタログに記載のない材質についてはお問い合わせください。

#### 主な特徴

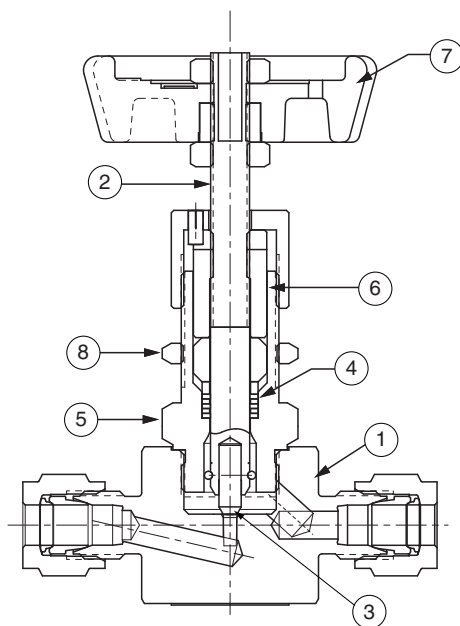
- 高い安全性
  - ・ ロックピンが不意のボンネット脱落を防ぎます
- 高い耐久性
  - ・ ハステロイ C-276製ステムチップは長期間の使用に耐える耐久性を持っています
- 幅広い使用可能温度域
  - ・ ダイナパック (Dyna-Pak) パッキンにより幅広い温度域での使用が可能です
- 高い信頼性
  - ・ 全てのバルブはシート漏れ検査、及びパッキン漏れ検査を受けてから出荷されています。
- 低頻度のメンテナンスサイクル
  - ・ ダイナパックパッキンによりステムねじと流路側を完全に遮断しており、ステムねじに潤滑剤を塗布できます。
- 豊富な接続規格
  - ・ オス、メスNPTねじ、Gyrolok等の豊富なエンドコネクション仕様が用意されており、ボディ形状もグローブ型とアングル型が用意されています。
- パネルマウント
  - ・ 全てのモデルが標準でパネルマウントに対応しています。

当カタログは英語版カタログを基に細心の注意を払って製作しておりますが、もし日本語版とオリジナルの英語版の内容に相違が生じた場合には、英語版の情報を優先させていただきます。

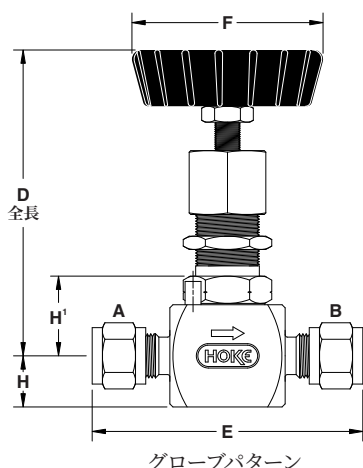
# 2200シリーズ

## 構成部品

部品名称	材質
1 ボディ	316ステンレス
2 ステム	316ステンレス
3 ステムチップ	ハステロイC-276
4 ステムパッキン	テフロン/316ステンレス
5 ボンネット	316ステンレス
6 ネジグランド	416ステンレス
7 ハンドル	
・2210、2220 シリーズ	アルミニウム製クロス (赤色)
・2230 シリーズ	ABS製ホイール (黒色)
8 パネルマウントナット	真鍮 (ニッケルメッキ)



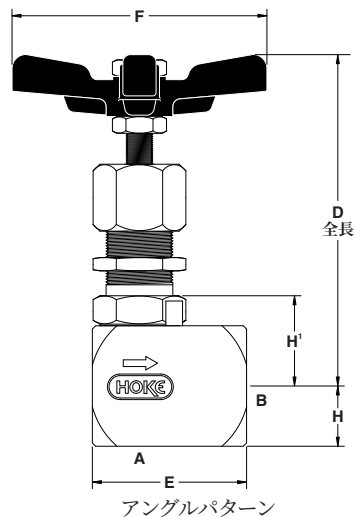
## 寸法



### 2200シリーズ: グローブパターン

入口 A	出口 B	D	E	F	H	H1
1/4インチ Gyrolok	1/4インチ Gyrolok	84 mm	67 mm	60 mm	13 mm	20 mm
1/4インチ メスNPTねじ	1/4インチ メスNPTねじ	84 mm	51 mm	60 mm	13 mm	21 mm
3/8インチ Gyrolok	3/8インチ Gyrolok	83 mm	68 mm	60 mm	13 mm	19 mm
3/8インチ メスNPTねじ	3/8インチ メスNPTねじ	84 mm	51 mm	60 mm	13 mm	21 mm
1/2インチ Gyrolok	1/2インチ Gyrolok	83 mm	75 mm	60 mm	13 mm	20 mm
1/2インチ オスNPTねじ	1/4インチ メスNPTねじ	84 mm	54 mm	60 mm	13 mm	21 mm
1/2インチ メスNPTねじ	1/2インチ メスNPTねじ	94 mm	64 mm	60 mm	16 mm	22 mm
10 mm Gyrolok	10 mm Gyrolok	84 mm	68 mm	60 mm	13 mm	20 mm
12 mm Gyrolok	12 mm Gyrolok	84 mm	75 mm	60 mm	13 mm	19 mm

表記寸法は参考値であり、変更される可能性があります。



### 2200シリーズ: アングルパターン

入口 A	出口 B	D	E	F	H	H1
1/4インチ メスNPTねじ	1/4インチ メスNPTねじ	90 mm	37 mm	60 mm	14 mm	22 mm

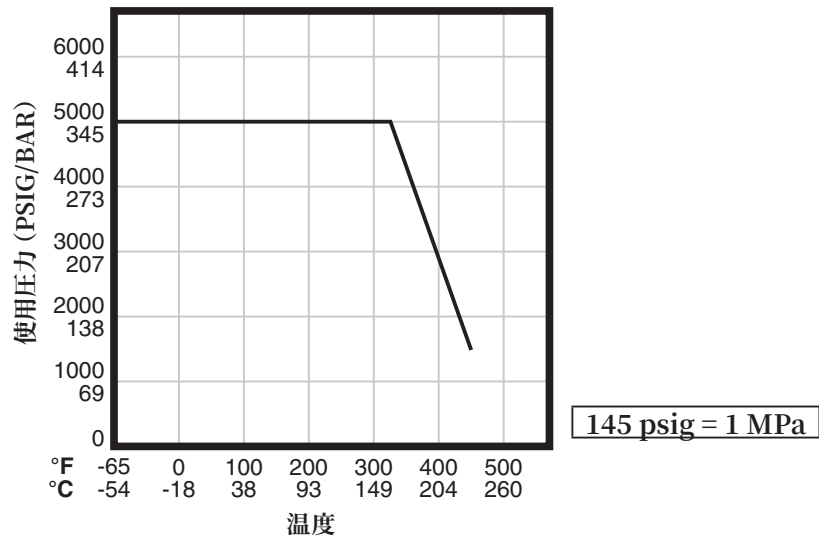
表記寸法は参考値であり、変更される可能性があります。

### パネルマウント用寸法

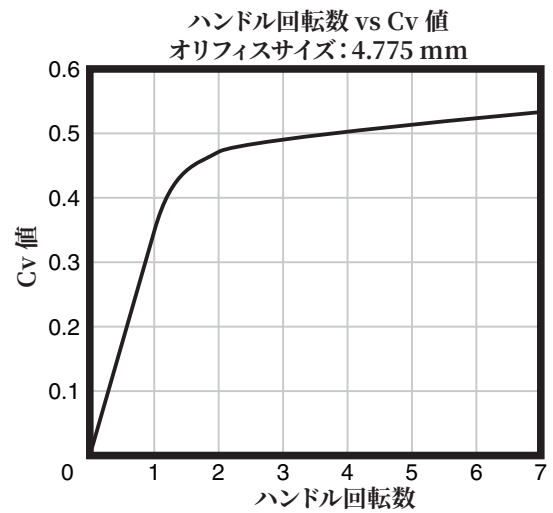
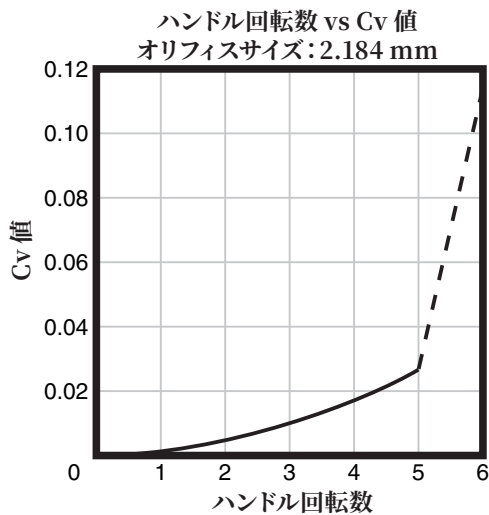
パネル穴 (直径) 1/2インチモデル = 19.4 mm  
 それ以外のモデル = 16.2 mm  
 パネル厚 (最大) = 4.7 mm

# 2200シリーズ

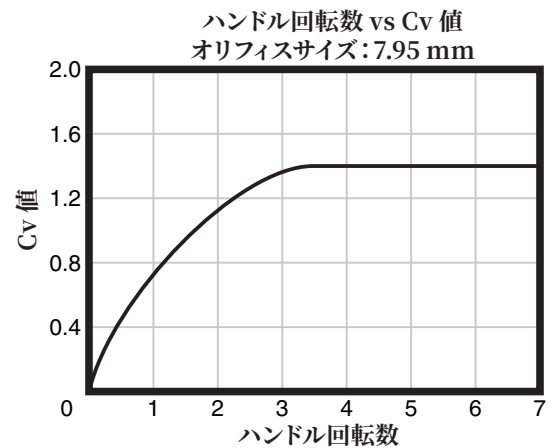
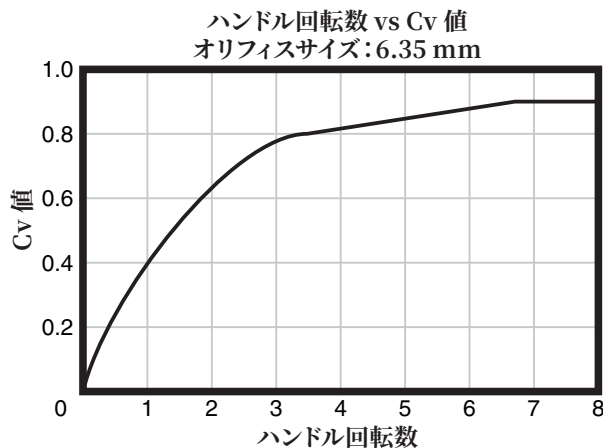
## 圧力 vs 温度 相関図



## ハンドル回転数 vs 流量係数 (Cv 値)

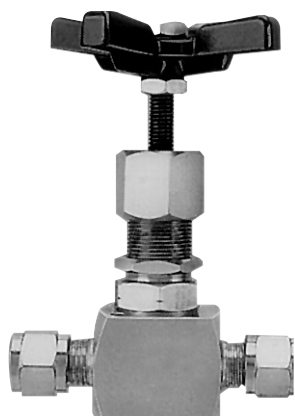


注意: バルブのメタリング調節可能範囲は  
開け始めからの5回転までです。



# 2200シリーズ

ご注文に際して:標準品



2215G6Y:グローブパターン



レギュレーティング  
ステムチップ  
(流量の調節に最適)



2225F4Y:アングルパターン



ブラント(尖っていない)  
vee-ポイントチップ  
(ハンドル数回転で全開になります)

## 2200シリーズ:グローブパターン

ブラント(尖っていない) vee-ポイントステムチップ

エンドコネクション		型番 316ステンレス	オリフィス (mm)	Cv 値
入口	出口			
1/4インチ Gyrolok	1/4インチ Gyrolok	2215G4Y	4.8	0.40
1/4インチ メスNPTねじ	1/4インチ メスNPTねじ	2215F4Y	4.8	0.50
3/8インチ Gyrolok	3/8インチ Gyrolok	2215G6Y	6.4	0.76
3/8インチ メスNPTねじ	3/8インチ メスNPTねじ	2215F6Y	6.4	0.90
1/2インチ Gyrolok	1/2インチ Gyrolok	2215G8Y	6.4	0.90
1/2インチ オスねじ NPT	1/4インチ メスNPTねじ	2215L84Y	4.8	0.50
1/2インチ メスNPTねじ	1/2インチ メスNPTねじ	2215F8Y	8.0	1.40
10 mm Gyrolok	10 mm Gyrolok	2215G10YMM	6.4	0.90
12 mm Gyrolok	12 mm Gyrolok	2215G12YMM	6.4	0.90

## 2200シリーズ:グローブパターン

レギュレーティングステムチップ

エンドコネクション		型番 316ステンレス	オリフィス (mm)	Cv 値
入口	出口			
1/4インチ メスNPTねじ	1/4インチ メスNPTねじ	2232F4Y	2.2	0.12

## 2200シリーズ:アングルパターン

ブラント(尖っていない) vee-ポイントステムチップ

エンドコネクション		型番 316ステンレス	オリフィス (mm)	Cv 値
入口	出口			
1/4インチ メスNPTねじ	1/4インチ メスNPTねじ	2225F4Y	4.8	0.55

## オプション

### スペアパーツ

全てのニードルバルブにはスペアパーツとリペアキットが用意されています。詳しくはお近くのHOKE販売店までお問い合わせください。

### クリーニング及びテスト

注文時にご指定いただければ、酸素アプリケーション用クリーニング、またはヘリウムリークテストに対応いたします。

### 特別なサイズ

カタログに記載のないサイズも特注品としてご用意できます。詳しくはお近くのHOKE販売店までお問い合わせください。