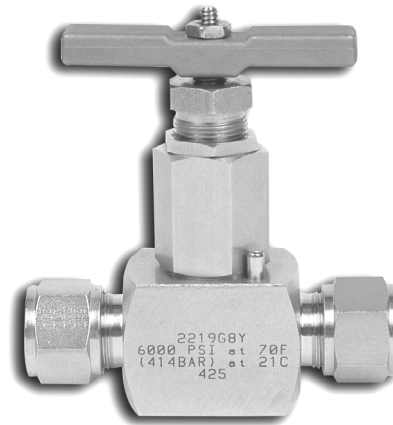
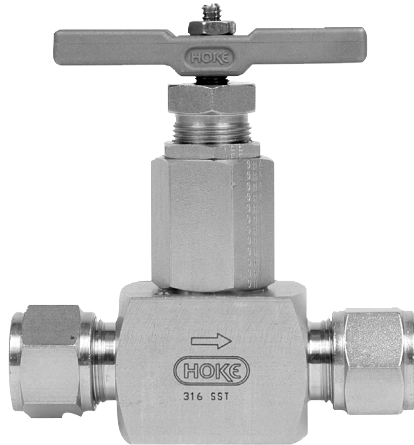




2219シリーズ

過酷条件対応 ニードルバルブ

2219シリーズは過酷な環境での使用に適したニードルバルブです。グラフォイルパッキングがステムねじよりも流体側に配置されており、最高使用温度は+538°Cとなります。また、316ステンレス製の無回転ステムチップがシートの耐久性を向上させます。



代表的な使用例

- 発電所での蒸気アプリケーション
- 凝縮熱設備での使用

仕様

ボディ材質	316ステンレス、カーボンスチール ハステロイC-276、モネル
最高使用圧力 @ +21°C	41.3 MPa
耐圧安全率	2:1
対破壊安全率	4:1
使用温度範囲	-75 ~ +538°C @12.1 MPa
オリフィスサイズ	4.3, 6.4, 7.9, 11.1 mm
Cv 値*	0.47, 1.09, 1.20

* オリフィスサイズ 11.1 mmの Cv 値は現時点では公表されていません。

主な特徴

- ANSI 900# に準拠しています。
- Grafoil (グラフォイル) パッキングがステムの下部に装着されており、流体とねじ部が接しません。
- 316ステンレス製の無回転ステムチップはシート部の耐久性を向上させます。
- 高圧/高温度状況下での使用が可能。
- 基本的に全ての構成部品は316ステンレスを使用。
- 標準のハンドルはステンレス鑄造製です。
- Gyrolok、メスNPTねじ、パイプ及びチューブ差込み溶接のエンドコネクション仕様が用意されています。
- 全てのバルブはシート、及びパッキングのリーク検査に合格しています。

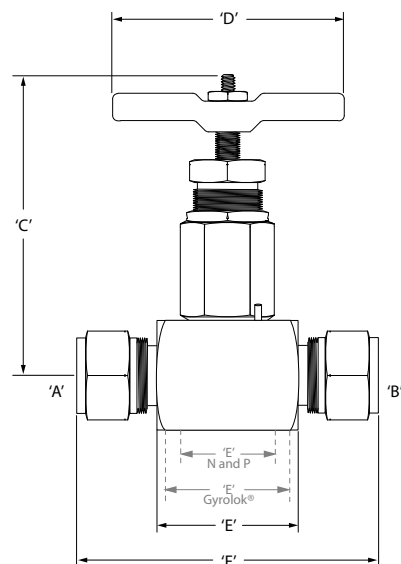
needle valves

当カタログは英語版カタログを基に細心の注意を払って製作しておりますが、もし日本語版とオリジナルの英語版の内容に相違が生じてしまった場合には、英語版の情報を優先させていただきます。

2219シリーズ (過酷条件対応ニードルバルブ)

寸法

入口 A	出口 B	オリフィス径	C	D	E	F
1/4インチ メスNPTねじ	1/4インチ メスNPTねじ	6.4 mm	86.4 mm	66.8 mm	57.2 mm	—
1/2インチ メスNPTねじ	1/2インチ メスNPTねじ	7.9 mm	86.4 mm	66.8 mm	63.8 mm	—
3/4インチ メスNPTねじ	3/4インチ メスNPTねじ	11.1 mm	89.6 mm	66.8 mm	88.9 mm	—
1インチ メスNPTねじ	1インチ メスNPTねじ	11.1 mm	91.3 mm	66.8 mm	108.0 mm	—
1/4インチ Gyrolok	1/4インチ Gyrolok	4.3 mm	86.4 mm	66.8 mm	47.4 mm	80.1 mm
1/2インチ Gyrolok	1/2インチ Gyrolok	6.4 mm	86.4 mm	66.8 mm	38.1 mm	87.1 mm
3/4インチ Gyrolok	3/4インチ Gyrolok	11.1 mm	89.7 mm	66.8 mm	73.2 mm	123.8 mm
1インチ Gyrolok	1インチ Gyrolok	11.1 mm	89.7 mm	66.8 mm	63.8 mm	120.9 mm
12 mm Gyrolok	12 mm yrolok	6.4 mm	86.4 mm	66.8 mm	38.5 mm	85.4 mm
22 mm Gyrolok	22 mm Gyrolok	11.1 mm	89.7 mm	66.8 mm	70.1 mm	123.3 mm
25 mm Gyrolok	25 mm Gyrolok	11.1 mm	89.7 mm	66.8 mm	63.8 mm	129.7 mm
3/8インチ 差込み溶接	3/8インチ 差込み溶接	6.4 mm	86.4 mm	66.8 mm	49.3 mm	62.0 mm
1/2インチ 差込み溶接	1/2インチ 差込み溶接	6.4 mm	86.4 mm	66.8 mm	49.3 mm	62.0 mm
3/4インチ 差込み溶接	3/4インチ 差込み溶接	11.1 mm	89.7 mm	66.8 mm	63.5 mm	88.9 mm
1インチ 差込み溶接	1インチ 差込み溶接	11.1 mm	89.7 mm	66.8 mm	63.5 mm	88.9 mm
3/8インチ NPS差込み溶接	3/8インチ NPS差込み溶接	6.4 mm	56.4 mm	66.8 mm	51.1 mm	63.8 mm
1/2インチ NPS差込み溶接	1/2インチ NPS差込み溶接	7.9 mm	86.4 mm	66.8 mm	44.5 mm	63.8 mm
3/4インチ NPS差込み溶接	3/4インチ NPS差込み溶接	11.1 mm	89.7 mm	66.8 mm	63.5 mm	88.9 mm
1インチ NPS差込み溶接	1インチ NPS差込み溶接	11.1 mm	91.3 mm	66.8 mm	63.5 mm	88.9 mm

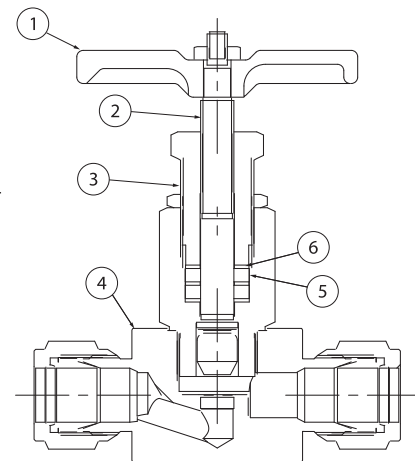


表記寸法は参考値であり、変更される可能性があります。

構成材質*

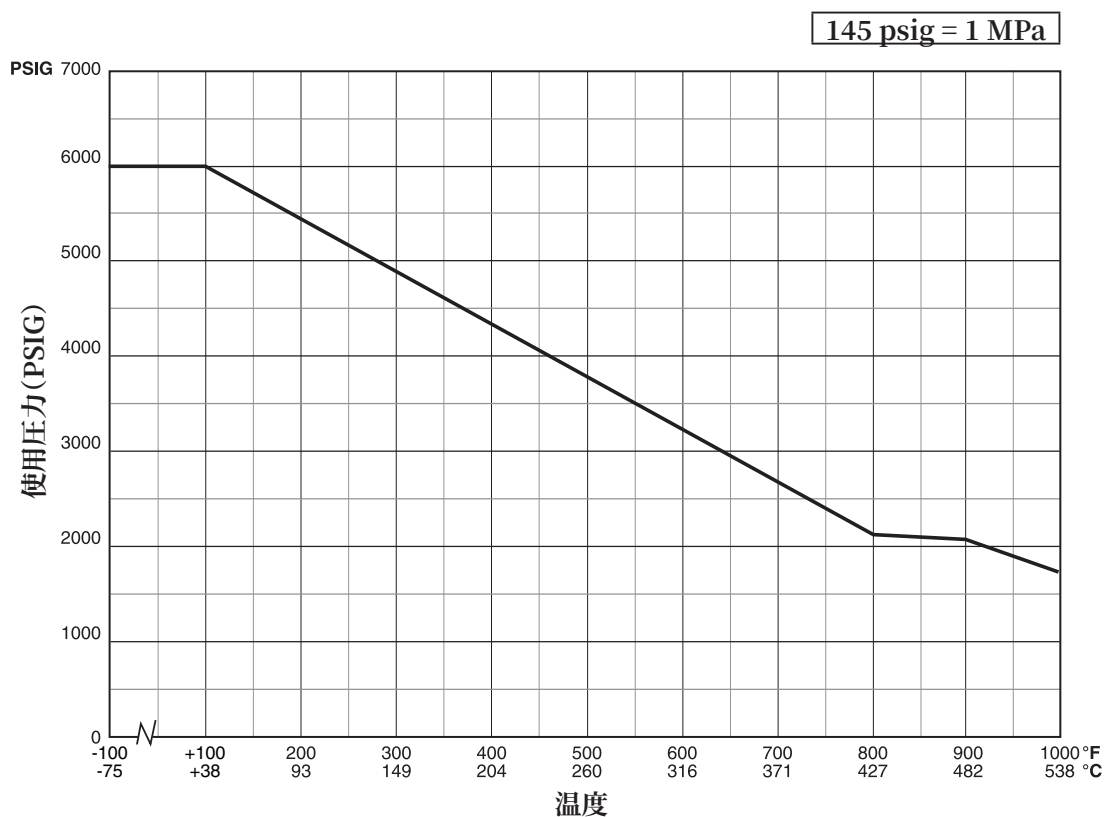
部品名称	材質
1 ハンドル	316ステンレス
2 ステム一式	316ステンレス
3 パッキンナット	316ステンレス
4 ボディ	316ステンレス
5 パッキン	グラフオイル
6 パッキンワッシャ	316ステンレス

*上記リストは標準バルブでの構成材質です。



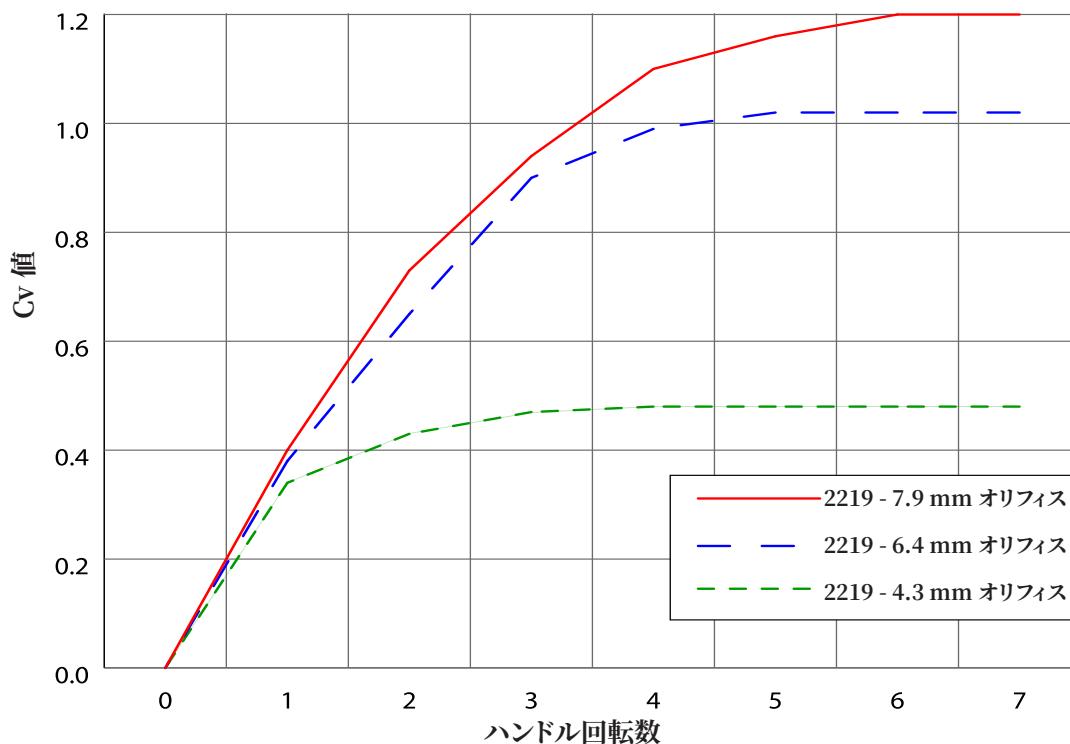
2219シリーズ (過酷条件対応ニードルバルブ)

圧力 vs 温度 相関図



流量曲線

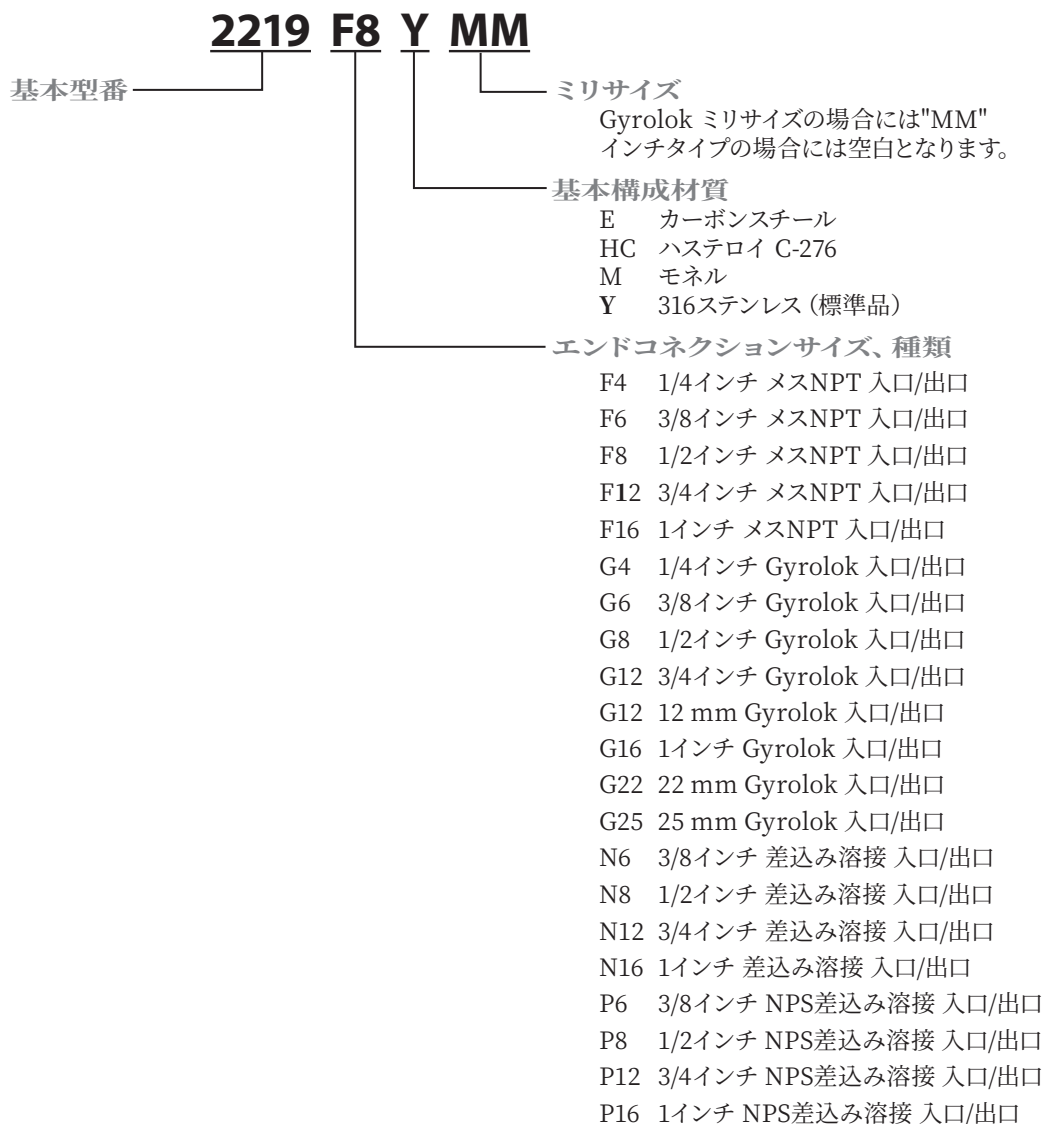
ハンドル回転数 vs 流量係数 (Cv 値)



* オリフィスサイズ 11.1 mm の Cv 値は現時点では公表されておりません。

2219シリーズ (過酷条件対応ニードルバルブ)

ご注文に際して



安全な製品使用のために

ユーザーおよびシステム設計者は、それぞれの使用環境に適した製品を選定し、正しい取り付けを行って下さい。また、製品の操作およびメンテナンスはユーザーの責任となりますのでご注意ください。不適切な材質の選定や間違った取り付け方法は、使用者の身体の傷害または財産を損傷する原因となる恐れがあります。