



2300シリーズ メタリングバルブ



※マイクロメーターハンドル仕様

代表的な使用例

- ・ 分析機器のガスまたは液体の流量調節
- ・ 研究所でのサンプリング
- ・ ガスクロマトグラフィー、アナライザー
- ・ フローメーター、及びゲージ

仕様

ボディ材質*	316ステンレス、真鍮
最高使用圧力	真鍮: 20.6 MPa @ +93°Cまで 316ステンレス: 20.6 MPa @ +38°Cまで 6.89 MPa @ +121°Cまで
使用温度範囲	ブナ-N 及び O-リングパッキン: -40 ~ +93°C テフロンパッキン: -51 ~ +121°C
オリフィス	1.57 mm, 3.18 mm
CV 値**	1度ステム, 1.57 mm Cv 値: 0.012 8度ステム, 1.57 mm Cv 値: 0.086 8度ステム, 3.18 mm Cv 値: 0.30

* 他の材質につきましてはHOKE販売店までお問い合わせ下さい。

** CV 値はハンドルを約20回転緩めた全開時の値です。

当カタログは英語版カタログを基に細心の注意を払って製作しておりますが、もし日本語版とオリジナルの英語版の内容に相違が生じてしまった場合には、英語版の情報を優先させていただきます。

主な特徴

- ・ ハンドルは20回転を無段階に調整でき、流量の正確な制御が可能です。
- ・ オプションのマイクロメーターハンドル (2300K1) を取り付ける事により、目視にて流量を確認でき、容易に開度の再現が可能です。
- ・ 標準の8度ステムには1.57 mmと、3.18 mmの2種類のオリフィスサイズがあります。
- ・ スプリングロードシステムと316ステンレス製の構成部品により、シート当たり面の耐久性を向上させ、オリフィスの変形を防ぎます。
- ・ 超微流量調整の為、全てのバルブで1.57 mmオリフィスと1度スプリングロードシステムの組合せが選択可能です。詳細はハンドル回転数 vs 流量係数グラフにてご確認ください。
- ・ 全てのバルブは標準でパネルマウントが可能です。
- ・ ボンネットロック機構が不意のボンネット分解を防ぎます。

HOKE Incorporated

405 Centura Court • Spartanburg, SC 29303
Tel (864) 574-7966 Fax (864) 587-5608
www.hoke.com • sales@hoke.com

HOKE 日本総代理店

株式会社テクメイション

東京本社: 〒104-0041 東京都中央区新富1-6-7
Tel 03-5566-6551 Fax 03-5566-6556

metering valves

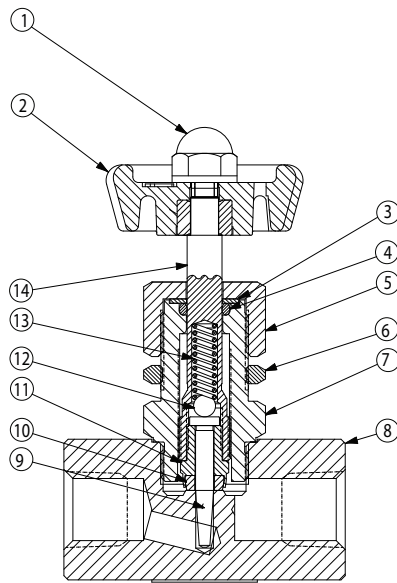
2300シリーズ

構成部品の材質

316ステンレスモデル (テフロン パッキン)

部品名称	材質
1 キャップナット	亜鉛アロイ
2 ハンドルホイール*	ナイロン
3 ワッシャ	テフロン
4 パッキン	テフロン
5 パッキンナット	316ステンレス
6 マウントナット	316ステンレス
7ハウジング	316ステンレス
8 ボディ	316ステンレス
9 スピンドルポイント	316ステンレス
10 シート	PCTFE
11 シートホルダー	316ステンレス
12 ボール	316ステンレス
13 圧縮スプリング	316ステンレス
14 ステム	316ステンレス

* オプションのマイクロメーターハンドルの材質はアルミニウムです。

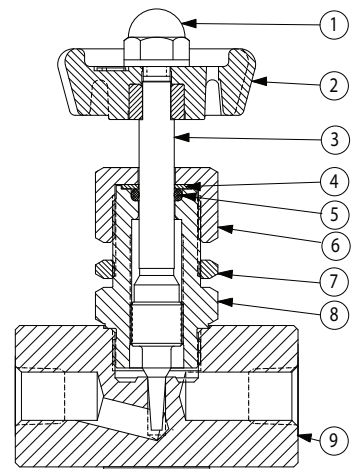


2335F[]Y / 2315F[]Y
316ステンレスモデル

真鍮モデル(ブナ-N パッキン)

部品名称	材質
1 キャップナット	亜鉛アロイ
2 ハンドルホイール*	ナイロン
3 ステム	316ステンレス
4 ワッシャ	ナイロン
5 O-リング	ブナ-N
6 パッキンナット	真鍮
7 マウントナット	FCB
8ハウジング	真鍮
9 ボディ	真鍮

* オプションのマイクロメーターハンドルの材質はアルミニウムです。

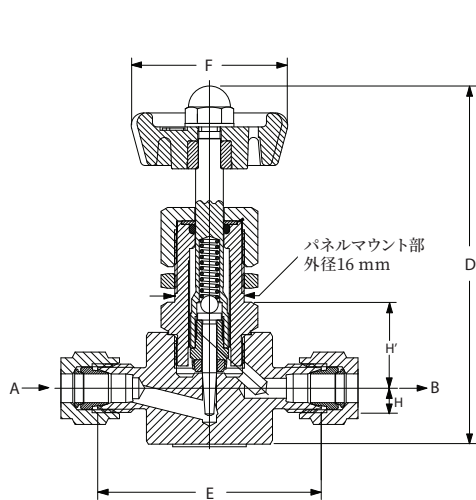


2331F[]B
真鍮モデル

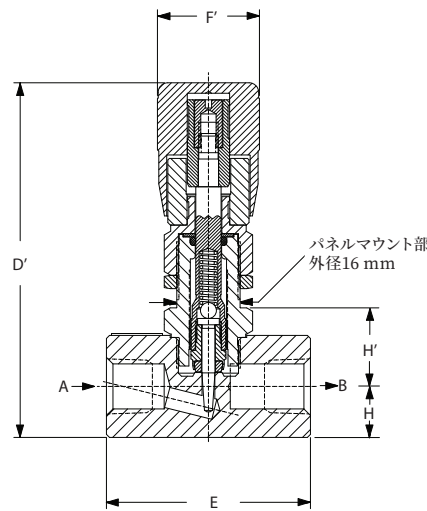
寸法

フローパターン	A 及び B コネクション	単位	D	D'	E	F	F'	H	パネルマウント用寸法		
									H'	パネル厚	穴径
ストレート	1/4インチ メスNPTねじ	ミリ	91	98	51	36	25	12.7	19	3	16
	1/8インチ メスNPTねじ	ミリ	91	98	51	36	25	12.7	19	3	16
	1/4インチ GYROLOK	ミリ	91	98	67	36	25	12.7	19	3	16
アングル	1/4インチ メスNPTねじ	ミリ	95	103	37	36	25	14	21	3	16
	1/8インチ メスNPTねじ	ミリ	95	103	37	36	25	14	21	3	16

サイズは参考としてご利用ください。予告なしで変更される場合もございます。



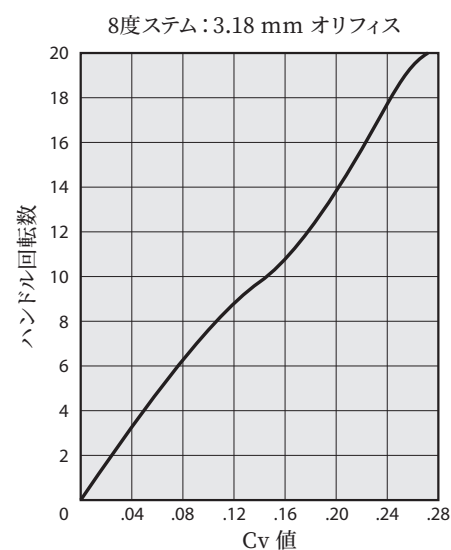
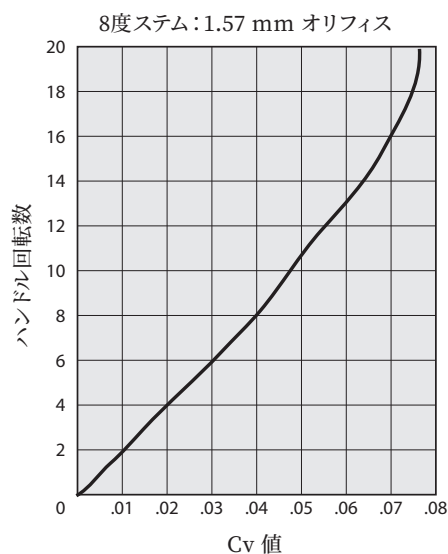
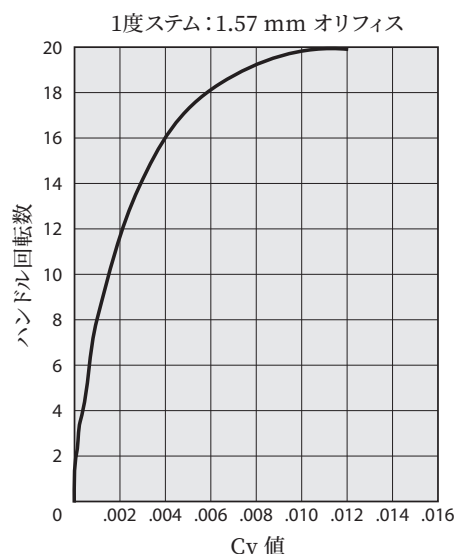
2335G[]Y / 2315G[]Y
316ステンレスモデル



2335F4Y / 2315F4Y
316ステンレスモデル
(オプションのマイクロメーターハンドル (2300K1) 付き)

2300シリーズ

ハンドル回転数 vs 流量係数 (Cv 値)



ご注文に際して

フローパターン	コネクション	316ステンレス (テフロン:パッキン)			真鍮 (ブナ-N:O-リング&パッキン)	
		1度ステム スプリングロード	8度ステム スプリングロード	8度ステム スプリングロード	8度ステム ソリッド	8度ステム ソリッド
		1.57 mm オリフィス	1.57 mm オリフィス	3.18 mm オリフィス	15.7 mm オリフィス	3.18 mm オリフィス
ストレート	1/8インチ メスNPTねじ	2355F2Y	2315F2Y	2335F2Y	2311F2B	2331F2B
	1/4インチ メスNPTねじ	2355F4Y	2315F4Y	2335F4Y	2311F4B	2331F4B
	1/4インチ GYROLOK	2355G4Y	2315G4Y	2335G4Y	—	2331G4B
アングル	1/8インチ メスNPTねじ	—	—	—	2321F2B	2341F2B
	1/4インチ メスNPTねじ	—	—	—	2321F4B	2341F4B

オプション

スペアパーツ

全てのメタリングバルブにはスペアパーツとリペアキットが用意されています。詳しくはお近くのHOKE販売店までお問い合わせください。

クリーニング及びテスト

注文時にご指定いただければ、酸素アプリケーション用クリーニング、またはヘリウムリークテストに対応いたします。

特別なサイズ

カタログに記載のないサイズも特注品としてご用意できます。詳しくはお近くのHOKE販売店までお問い合わせください。