

2700シリーズ

ボンネットねじ込み型 ニードルバルブ 【サワーガス用】

316ステンレス製ボディに硬度の高いねじグランド部、無回転メタルステムが選択されており、ステムねじ部よりも流体側にパッキンが備え付けられています。このバルブは特にサワーガス（硫化水素）用アプリケーションでの使用に適しています。



代表的な使用例

- ・ 石油等の精製所
- ・ 化学処理用
- ・ オイルやガスの研究開発用

仕様

ボディ材質	316ステンレス
最高使用圧力 @ +21°C	41.3 MPa
使用温度範囲	-54 ~ +232°C
オリフィス	4.8 mm
Cv 値	0.60

主な特徴

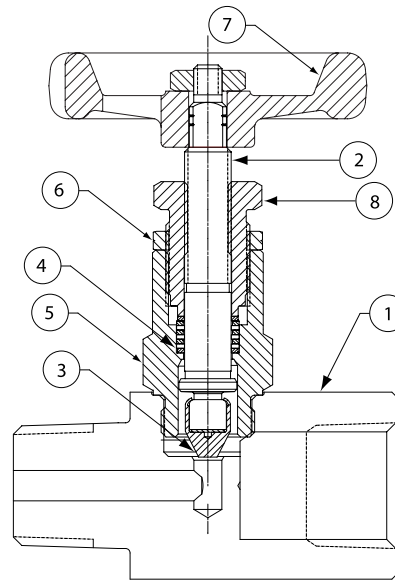
- 高い安全性
 - ・ ロックピン機構により、不意のパッキンナット脱落を防ぎます。
- サワーガスアプリケーション
 - ・ サワーガス（硫化水素）アプリケーションでの使用が可能です。
- 優れた耐腐食性
 - ・ 全ての流体接触部は高クロム、高ニッケルのオーステナイト系ステンレスによって構成され、化学薬品による腐食を防止します。
- ステムシール方法
 - ・ ダイナバックパッキンが、ステムねじ部と流体を完全に遮断します。
- 高い耐久性
 - ・ 無回転高硬度17-4PHステンレス製ステムチップと、高硬度XM-19ステンレス製ステムがシート部の損傷を低減し、耐久性を向上させます。
- 高い信頼性
 - ・ 全てのバルブはシート漏れ検査、及びパッキン漏れ検査を受けてから出荷されています。

当カタログは英語版カタログを基に細心の注意を払って製作しておりますが、もし日本語版とオリジナルの英語版の内容に相違が生じてしまった場合には、英語版の情報を優先させていただきます。

2700シリーズ

構成部品の材質

部品名称	材質
1 ボディ	316ステンレス
2 ステム	XM-19ステンレス
3 ステムチップ	17-4PHステンレス
4 ステムパッキン	テフロン/316ステンレス
5 ボンネット	XM-19ステンレス
6 ロックナット	316ステンレス
7 ハンドル	アルミニウム
8 パッキンナット	XM-28ステンレス

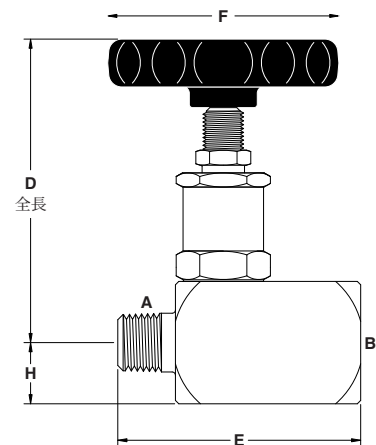


サイズ

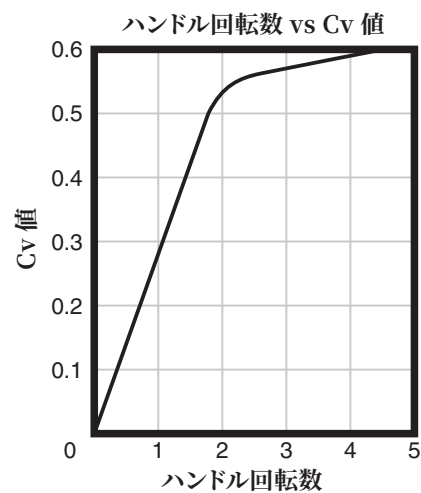
2700シリーズ：グローブパターン

入口 A	出口 B	D	E	F	H
1/2インチ オスNPTねじ	1/2インチ メスNPTねじ	78 mm	65 mm	54 mm	16 mm
1/2インチ メスNPTねじ	1/2インチ メスNPTねじ	78 mm	64 mm	54 mm	16 mm

サイズは参考としてご利用ください。予告なしで変更される場合もございます。

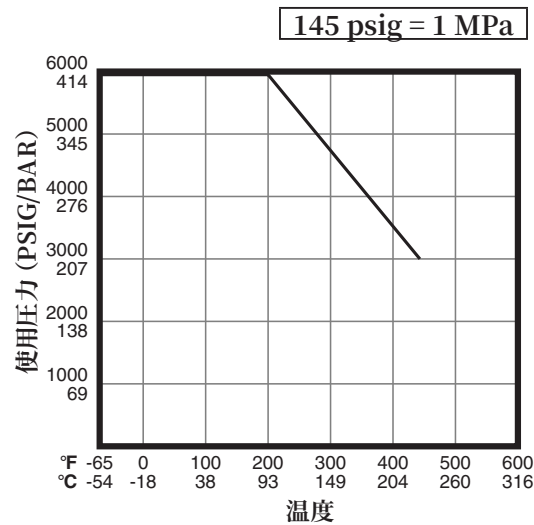


ハンドル回転数 vs 流量係数 (Cv 値)



2700シリーズ

圧力 vs 温度 相関図



ご注文に際して：標準品

2700シリーズ：グローブパターン

17-4PH ステンレス ステムチップ

オリフィスサイズ：4.7 mm / Cv 値：0.60

エンドコネクション		型番*
入口	出口	316ステンレス
1/2インチ オスNPTねじ	1/2インチ メスNPTねじ	2732L8YX
1/2インチ メスNPTねじ	1/2インチ メスNPTねじ	2732F8YX

* 製品がそれぞれのサワーガスアプリケーションに適合しているかどうかは、お客様の責任にてご確認頂いております。詳しくはHOKE販売店までお問い合わせください。



2732L8Y：グローブパターン

オプション

スペアパーツ

全てのニードルバルブにはスペアパーツとリペアキットが用意されています。詳しくはお近くのHOKE販売店までお問い合わせください。

クリーニング及びテスト

注文時にご指定いただければ、酸素アプリケーション用クリーニング、またはヘリウムリークテストに対応いたします。

特別なサイズ

カタログに記載のないサイズも特注品としてご用意できます。詳しくはお近くのHOKE販売店までお問い合わせください。