

3700、3800、3900シリーズ

ボンネット一体型 ニードルバルブ

4種類のボディ材質と6種類のバルブステム（2種類のVee-ポイントを含む）から選択が可能です。

一般用液体からガスアプリケーションまで幅広い用途に使用できます。



代表的な使用例

- ・ 計装エアライン
- ・ サンプリング
- ・ ガス成分分析
- ・ テストスタンド
- ・ シリンダーバルブ など

仕様

ボディ材質*	316ステンレス、モネル、 カーボンスチール、真鍮
最高使用圧力 @ +21°C	316ステンレス、モネル、 カーボンスチール： 34.4 MPa 真鍮： 20.6 MPa
使用温度範囲	ステムチップ材質：メタル -54 ~ +232°C ステムチップ材質：PCTFE -29 ~ +121°C
オリフィスサイズ	1.5 ~ 7.9 mm
Cv 値	0.07 ~ 1.10

* カタログに記載のない材質についてはお問い合わせください。

当カタログは英語版カタログを基に細心の注意を払って製作しておりますが、もし日本語版とオリジナルの英語版の内容に相違が生じてしまった場合には、英語版の情報を優先させていただきます。

主な特徴

高い安全性

- ・ ステムとパッキンナットの回転が同期してボディからステムが抜けてしまう事故を防ぐため、ステムのねじピッチとパッキンナットのねじピッチを変えてあります。

選択可能なステムチップ

- ・ ステムチップは使用目的に合わせて PCTFE、メタル、2種類のVee-ポイント、レギュレーティングから選択できます。

シール方法

- ・ ダイナパックにより高真空から高圧まで、完全なシール性を発揮します。また圧力下でも低トルクでハンドルの操作が可能です。

高い信頼性

- ・ 全てのバルブはシート漏れ検査、及びパッキン漏れ検査を受けてから出荷されています。

豊富なエンドコネクション仕様

- ・ オス、メスNPTねじ、Gyrolokインチ、Gyrolokミリチューブ継手仕様を用意しています。

選択可能なハンドルカラー

- ・ 一見してで流体を識別できるよう、様々なハンドルカラーを用意しています。

パネルマウント

- ・ 全てのモデルがパネルマウントに対応可能です。

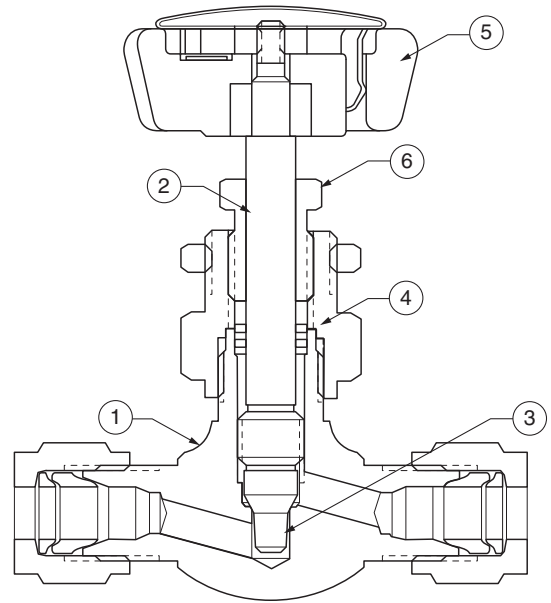
優れたメンテナンス性

- ・ ボディをパネルから外さずに、パッキンを交換する事が可能です。

3700、3800、3900シリーズ

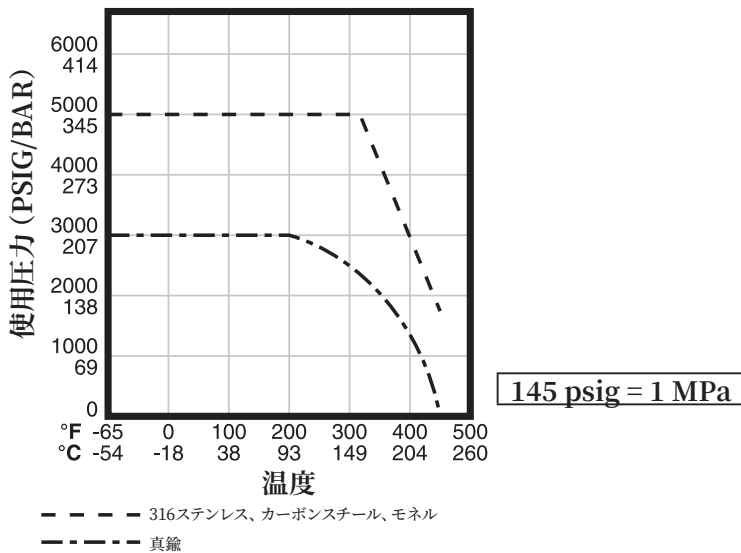
構成部品

部品名称	真鍮モデル	316ステンレスモデル	カーボンスチールモデル	モネルモデル
1 ボディ	真鍮	316ステンレス	カーボンスチール	モネル
2 ステム	316ステンレス	316ステンレス	316ステンレス	モネル
3 ステムチップ ・ソフト ・ハード	PCTFE 17-4PHステンレス	PCTFE 17-4PHステンレス	PCTFE 17-4PHステンレス	PCTFE モネル
4 ステムパッキン	テフロン/真鍮	テフロン/316ステンレス	テフロン/316ステンレス	テフロン/モネル
5 ハンドル	ABS	ABS	ABS/アルミニウム	ABS
6 パッキンナット	真鍮	316ステンレス	カーボンスチール	モネル

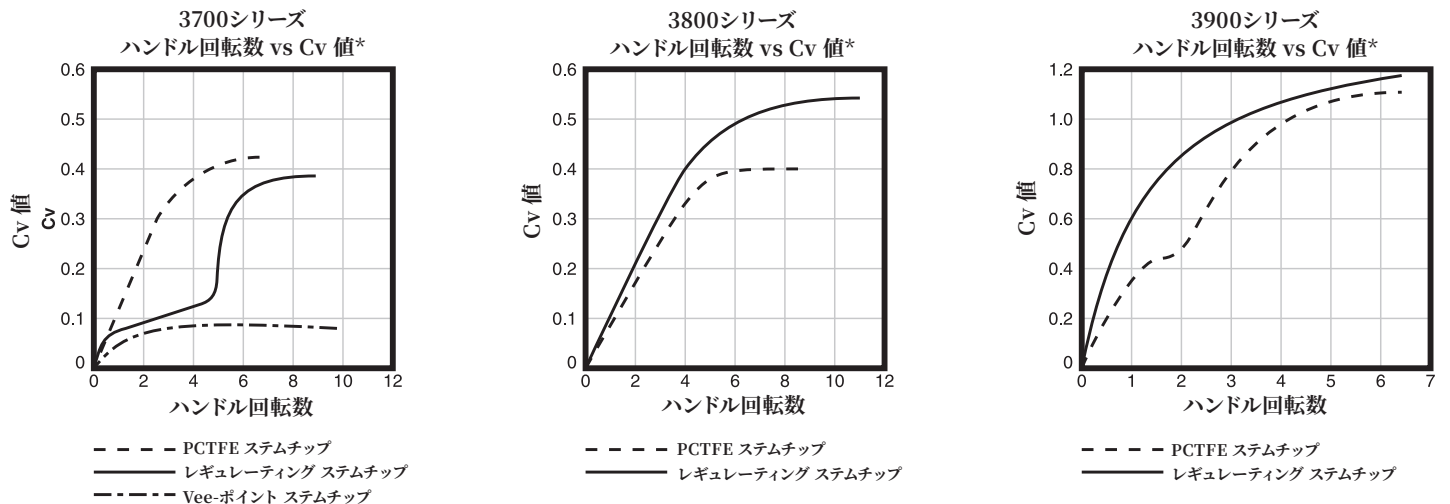


レギュレーティングステムチップタイプ

圧力 vs 温度 相関図



ハンドル回転数 vs 流量係数 (Cv 値)



*現時点でプラントVee-ポイント ステムチップのデータは公表されておりません。

3700、3800、3900シリーズ

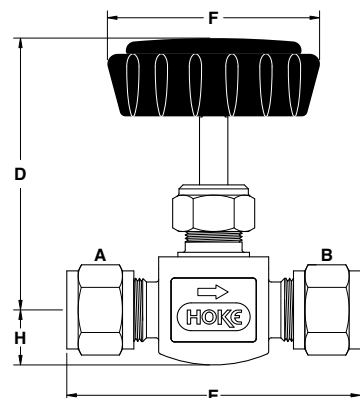
寸法

3700シリーズ：グローブパターン（ストレート）

Vee-ポイント ステムチップ

入口 A	出口 B	D	E	F	H
1/8インチ オスNPTねじ	1/8インチ オスNPTねじ	56 mm	44 mm	37 mm	10 mm
1/4インチ Gyrolok	1/4インチ Gyrolok	56 mm	60 mm	37 mm	10 mm
1/4インチ オスNPTねじ	1/4インチ オスNPTねじ	56 mm	44 mm	37 mm	10 mm

表記寸法は参考値であり、変更される可能性があります。



3700/3800シリーズ
グローブパターン

3700シリーズ：グローブパターン（ストレート）

レギュレーティング 及び PCTFE ステムチップ

入口 A	出口 B	D	D1,*	E	F	H	H1,*
1/8インチ Gyrolok	1/8インチ Gyrolok	56 mm	70 mm	54 mm	37 mm	8 mm	26 mm
1/8インチ オスNPTねじ	1/8インチ オスNPTねじ	54 mm	67 mm	44 mm	37 mm	10 mm	24 mm
1/8インチ オスNPTねじ	1/8インチ メスNPTねじ	54 mm	67 mm	44 mm	37 mm	10 mm	24 mm
1/8インチ メスNPTねじ	1/8インチ メスNPTねじ	54 mm	67 mm	44 mm	37 mm	10 mm	24 mm
1/4インチ Gyrolok	1/4インチ Gyrolok	54 mm	67 mm	60 mm	37 mm	10 mm	24 mm
1/4インチ オスNPTねじ	1/4インチ Gyrolok	54 mm	67 mm	56 mm	37 mm	10 mm	24 mm
1/4インチ オスNPTねじ	1/4インチ オスNPTねじ	54 mm	67 mm	51 mm	37 mm	10 mm	24 mm
3 mm Gyrolok	3 mm Gyrolok	56 mm	70 mm	54 mm	37 mm	8 mm	26 mm
6 mm Gyrolok	6 mm Gyrolok	54 mm	67 mm	60 mm	37 mm	10 mm	24 mm
8 mm Gyrolok	8 mm Gyrolok	54 mm	67 mm	60 mm	37 mm	10 mm	24 mm

表記寸法は参考値であり、変更される可能性があります。

*D1 と H1 はパネルマウント用バルブの寸法です。

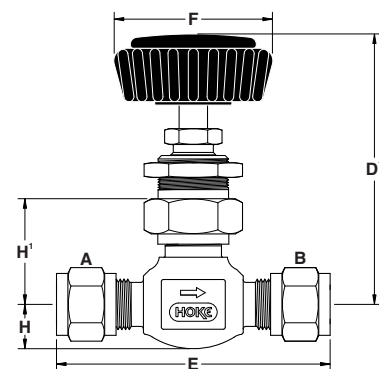
3700シリーズ：アングルパターン

レギュレーティング 及び PCTFE ステム

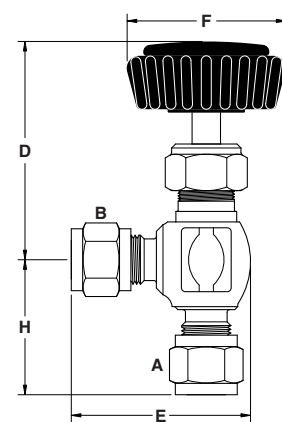
入口 A	出口 B	D	D1,*	E	F	H	H1,*
1/8インチ Gyrolok	1/8インチ Gyrolok	56 mm	70 mm	38 mm	37 mm	26 mm	26 mm
1/8インチ オスNPTねじ	1/8インチ オスNPTねじ	54 mm	67 mm	32 mm	37 mm	22 mm	24 mm
1/8インチ メスNPTねじ	1/8インチ メスNPTねじ	54 mm	67 mm	32 mm	37 mm	22 mm	24 mm
1/8インチ オスNPTねじ	1/4インチ Gyrolok	54 mm	67 mm	40 mm	37 mm	22 mm	24 mm
1/4インチ Gyrolok	1/4インチ Gyrolok	54 mm	67 mm	40 mm	37 mm	30 mm	24 mm
1/4インチ オスNPTねじ	1/4インチ Gyrolok	54 mm	67 mm	40 mm	37 mm	22 mm	24 mm
1/4インチ オスNPTねじ	1/4インチ オスNPTねじ	54 mm	67 mm	32 mm	37 mm	22 mm	24 mm
6 mm Gyrolok	6 mm Glyrolok	54 mm	67 mm	40 mm	37 mm	30 mm	24 mm

表記寸法は参考値であり、変更される可能性があります。

*D1 と H1 はパネルマウント用バルブの寸法です。



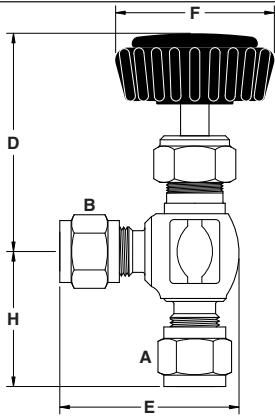
3700/3800シリーズ グローブパターン
パネルマウント(D-スタイル)
※標準品は型番の最初に「D」が付きます。
例：D3852G6Y



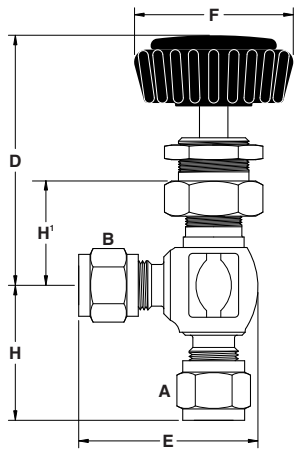
3700/3800シリーズ
アングルパターン

3700、3800、3900シリーズ

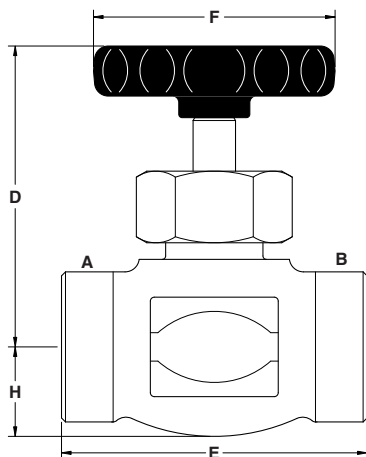
寸法



3700/3800シリーズ
アングルパターン



3700/3800シリーズ アングルパターン
パネルマウント (P-スタイル)



3900シリーズ
グローブパターン

3800シリーズ:グローブパターン (ストレート)

レギュレーティング 及び PCTFE ステムチップ

入口 A	出口 B	D	D1,*	E	F		H	H1,*
					メタル ステム	PCTFE ステム		
1/4インチ オスNPTねじ	1/4インチ メスNPTねじ	71 mm	71 mm	48 mm	48 mm	37 mm	12 mm	26 mm
1/4インチ メスNPTねじ	1/4インチ メスNPTねじ	71 mm	71 mm	48 mm	48 mm	37 mm	12 mm	26 mm
1/4インチ オスNPTねじ	3/8インチ Gyrolok	71 mm	71 mm	56 mm	48 mm	—	12 mm	26 mm
3/8インチ Gyrolok	3/8インチ Gyrolok	71 mm	71 mm	65 mm	48 mm	37 mm	12 mm	26 mm
3/8インチ オスNPTねじ	3/8インチ オスNPTねじ	71 mm	71 mm	48 mm	48 mm	37 mm	12 mm	26 mm
1/2インチ Gyrolok	1/2インチ Gyrolok	71 mm	71 mm	71 mm	48 mm	37 mm	12 mm	26 mm
10 mm Gyrolok	10 mm Gyrolok	71 mm	71 mm	65 mm	48 mm	37 mm	12 mm	26 mm
12 mm Gyrolok	12 mm Gyrolok	71 mm	71 mm	71 mm	48 mm	37 mm	12 mm	26 mm

表記寸法は参考値であり、変更される可能性があります。
*D1 と H1 はパネルマウント用バルブの寸法です。

3800シリーズ:アングルパターン

レギュレーティング 及び PCTFE ステムチップ

入口 A	出口 B	D	D1,*	E	F	H	H1,*
1/4インチ オスNPTねじ	1/4インチ メスNPTねじ	68 mm	68 mm	36 mm	36 mm	25 mm	25 mm
1/4インチ メスNPTねじ	1/4インチ メスNPTねじ	68 mm	68 mm	36 mm	36 mm	25 mm	25 mm
3/8インチ オスNPTねじ	1/4インチ メスNPTねじ	68 mm	68 mm	36 mm	36 mm	25 mm	25 mm

表記寸法は参考値であり、変更される可能性があります。
*D1 と H1 はパネルマウント用バルブの寸法です。

3900シリーズ:グローブパターン (ストレート)

レギュレーティング 及び PCTFE ステムチップ

入口 A	出口 B	D	E	F		H	H1,*
				メタル ステム	PCTFE ステム		
1/2インチ Gyrolok	1/2インチ Gyrolok	81 mm	93 mm	54 mm	48 mm	20 mm	40 mm
1/2インチ メスNPTねじ	1/2インチ メスNPTねじ	81 mm	68 mm	54 mm	48 mm	20 mm	40 mm

表記寸法は参考値であり、変更される可能性があります。
*D1 と H1 はパネルマウント用バルブの寸法です。

3700、3800、3900シリーズ

ご注文に際して：標準品

3700シリーズ：グローブパターン

Vee-ポイントシステム（鋭角）

オリフィスサイズ：1.5 mm / Cv 値：0.07

エンドコネクション		型番	
入口	出口	真鍮	316ステンレス
1/8インチ オスNPTねじ	1/8インチ オスNPTねじ	3732M2B	—
1/4インチ Gyrolok	1/4インチ Gyrolok	—	3732G4Y
1/4インチ オスNPTねじ	1/4インチ オスNPTねじ	3732M4B	3732M4Y

3700シリーズ：グローブパターン

Vee-ポイントシステム（鈍角）

オリフィスサイズ：4.3 mm / Cv 値：0.40

エンドコネクション		型番	
入口	出口	真鍮	316ステンレス
1/8インチ オスNPTねじ	1/8インチ オスNPTねじ	3742M2B	3742M2Y
1/8インチ メスNPTねじ	1/8インチ メスNPTねじ	3742F2B	3742F2Y
1/4インチ Gyrolok	1/4インチ Gyrolok	3742G4B	3742G4Y
1/4インチ オスNPTねじ	1/4インチ オスNPTねじ	3742M4B	3742M4Y

3700シリーズ：グローブパターン

レギュレーティングシステムチップ

オリフィスサイズ：4.3 mm / Cv 値：0.35

エンドコネクション		型番		
入口	出口	真鍮	316ステンレス	モネル
1/8インチ Gyrolok	1/8インチ Gyrolok	3712G2B	3712G2Y	—
1/8インチ オスNPTねじ	1/8インチ オスNPTねじ	3712M2B	3712M2Y	—
1/8インチ メスNPTねじ	1/8インチ メスNPTねじ	3712F2B	3712F2Y	—
1/4インチ Gyrolok	1/4インチ Gyrolok	3712G4B	3712G4Y	3712G4M
1/4インチ オスNPTねじ	1/4インチ Gyrolok	3712H4B	3712H4Y	3712H4M
1/4インチ オスNPTねじ	1/4インチ オスNPTねじ	3712M4B	3712M4Y	—
3 mm Gyrolok	3 mm Gyrolok	—	3712G3YMM	—
6 mm Gyrolok	6 mm Gyrolok	—	3712G6YMM	—
8 mm Gyrolok	8 mm Gyrolok	—	3712G8YMM	—

3700シリーズ：グローブパターン

PCTFE ステムチップ

オリフィスサイズ：4.3 mm / Cv 値：0.40

エンドコネクション		型番		
入口	出口	真鍮	316ステンレス	モネル
1/8インチ Gyrolok	1/8インチ Gyrolok	—	3752G2Y	—
1/8インチ メスNPTねじ	1/8インチ メスNPTねじ	3752F2B	3752F2Y	—
1/4インチ Gyrolok	1/4インチ Gyrolok	3752G4B	3752G4Y	3752G4M
1/4インチ オスNPTねじ	1/4インチ Gyrolok	3752H4B	3752H4Y	—
1/4インチ オスNPTねじ	1/4インチ オスNPTねじ	3752M4B	3752M4Y	—
3 mm Gyrolok	3 mm Gyrolok	—	3752G3YMM	—
6 mm Gyrolok	6 mm Gyrolok	—	3752G6YMM	—
8 mm Gyrolok	8 mm Gyrolok	—	3752G8YMM	—

3700シリーズ：アングルパターン

レギュレーティングシステムチップ

オリフィスサイズ：4.3 mm / Cv 値：0.35

エンドコネクション		型番	
入口	出口	真鍮	316ステンレス
1/8インチ Gyrolok	1/8インチ Gyrolok	—	3722G2Y
1/8インチ オスNPTねじ	1/8インチ オスNPTねじ	3722M2B	—
1/8インチ メスNPTねじ	1/8インチ メスNPTねじ	3722F2B	—
1/8インチ オスNPTねじ	1/4インチ Gyrolok	3722H24B	—
1/4インチ Gyrolok	1/4インチ Gyrolok	—	3722G4Y
1/4インチ オスNPTねじ	1/4インチ Gyrolok	3722H4B	3722H4Y
1/4インチ オスNPTねじ	1/4インチ オスNPTねじ	3722M4B	3722M4Y
6 mm Gyrolok	6 mm Gyrolok	—	3722G6YMM



3712G4B：グローブパターン



3722G4B：アングルパターン

3700、3800、3900シリーズ

ご注文に際して：標準品

3700シリーズ：アングルパターン

PCTFE ステムチップ オリフィスサイズ：4.3 mm / Cv 値：0.40

エンドコネクション		型番	
入口	出口	真鍮	316ステンレス
1/4インチ Gyrolok	1/4インチ Gyrolok	—	3762G4Y
1/4インチ オスNPTねじ	1/4インチ Gyrolok	3762H4B	3762H4Y
1/4インチ オスNPTねじ	1/4インチ オスNPTねじ	3762M4B	3762M4Y
6 mm Gyrolok	6 mm Gyrolok	—	3762G6YMM

3800シリーズ：グローブパターン

レギュレーティングステムチップ オリフィスサイズ：5.6 mm / Cv 値：0.55

エンドコネクション		型番		
入口	出口	真鍮	316ステンレス	モネル
1/4インチ オスNPTねじ	1/4インチ メスNPTねじ	3812L4B	3812L4Y	—
1/4インチ メスNPTねじ	1/4インチ メスNPTねじ	3812F4B	3812F4Y	—
1/4インチ オスNPTねじ	3/8インチ Gyrolok	3812H46B	3812H46Y	3812H46M
3/8インチ Gyrolok	3/8インチ Gyrolok	3812G6B	3812G6Y	3812G6M
3/8インチ オスNPTねじ	3/8インチ オスNPTねじ	3812M6B	3812M6Y	—
1/2インチ Gyrolok	1/2インチ Gyrolok	3812G8B	3812G8Y	3812G8M
10 mm Gyrolok	10 mm Gyrolok	—	3812G10YMM	—
12 mm Gyrolok	12 mm Gyrolok	—	3812G12YMM	—



3812F4Y：グローブパターン
D-スタイルパネルマウント付き

3800シリーズ：グローブパターン

Vee-ポイントステムチップ オリフィスサイズ：5.6 mm / Cv 値：0.55

エンドコネクション		型番	
入口	出口	真鍮	316ステンレス
3/8インチ Gyrolok	3/8インチ Gyrolok	3842G6B	3842G6Y
1/2インチ Gyrolok	1/2インチ Gyrolok	3842G8B	3842G8Y

3800シリーズ：グローブパターン

PCTFE ステムチップ オリフィスサイズ：4.3 mm / Cv 値：0.40

エンドコネクション		型番	
入口	出口	真鍮	316ステンレス
1/4インチ オスNPTねじ	1/4インチ メスNPTねじ	—	3852L4Y
1/4インチ メスNPTねじ	1/4インチ メスNPTねじ	3852F4B	3852F4Y
3/8インチ Gyrolok	3/8インチ Gyrolok	—	3852G6Y
3/8インチ オスNPTねじ	3/8インチ オスNPTねじ	—	3852M6Y
1/2インチ Gyrolok	1/2インチ Gyrolok	—	3852G8Y
10 mm Gyrolok	10 mm Gyrolok	—	3852G10YMM
12 mm Gyrolok	12 mm Gyrolok	—	3852G12YMM



3862L4Y：アングルパターン

3800シリーズ：アングルパターン

レギュレーティングステムチップ オリフィスサイズ：4.3 mm / Cv 値：0.55

エンドコネクション		型番	
入口	出口	真鍮	316ステンレス
1/4インチ オスNPTねじ	1/4インチ メスNPTねじ	—	3802L4Y
1/4インチ メスNPTねじ	1/4インチ メスNPTねじ	3802F4B	3802F4Y
3/8インチ オスNPTねじ	1/4インチ メスNPTねじ	—	3802L64Y

3800シリーズ：アングルパターン

PCTFE ステムチップ オリフィスサイズ：4.3 mm / Cv 値：0.55

エンドコネクション		型番	
入口	出口	真鍮	316ステンレス
1/4インチ オスNPTねじ	1/4インチ メスNPTねじ	—	3862L4Y
1/4インチ メスNPTねじ	1/4インチ メスNPTねじ	3862F4B	3862F4Y
3/8インチ オスNPTねじ	1/4インチ メスNPTねじ	—	3862L64Y

3700、3800、3900シリーズ

ご注文に際して：標準品

3900シリーズ：グローブパターン*

レギュレーティング ステムチップ
オリフィスサイズ：7.9 mm / Cv 値：1.1

エンドコネクション		型番		
入口	出口	真鍮	316ステンレス	カーボンスチール
1/2インチ Gyrolok	1/2インチ Gyrolok	—	3912G8Y	—
1/2インチ メスNPTねじ	1/2インチ メスNPTねじ	3912F8B	3912F8Y	3912F8E

* 3912シリーズはメタルハンドルとなります。

3900シリーズ：グローブパターン

PCTFE ステムチップ
オリフィスサイズ：7.9 mm / Cv 値：1.1

エンドコネクション		型番		
入口	出口	真鍮	316ステンレス	カーボンスチール
1/2インチ Gyrolok	1/2インチ Gyrolok	—	3952G8Y	—
1/2インチ メスNPTねじ	1/2インチ メスNPTねじ	3952F8B	3952F8Y	3952F8E



3952F8Y：グローブパターン

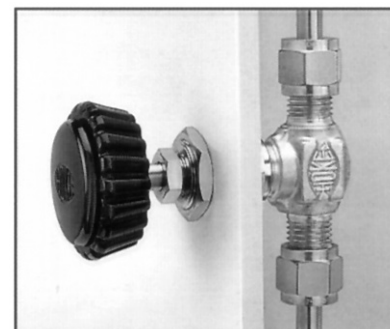
オプション

ハンドルオプション*

ご注文の際は下記の表の番号をご指定ください。

カラー	3712、3722、3732、3742、3752、 3762、3802、3852、3862シリーズ	3812、3842、 3952シリーズ
レッド	94312-002	94349-002
グリーン	94312-003	94349-003
イエロー	94312-004	94349-004
オレンジ	94312-005	94349-005
ブラウン	94312-006	94349-006
ブルー	94312-007	94349-007

* 3912シリーズはハンドルカラーを指定できません。



D-スタイルパネルマウント

O-リング パッキン

全ての3700、及び3800シリーズのバルブにはO-リングパッキンが使用できます。

ブナ-N製O-リングパッキンはキット型番 3700K1をご指定ください。

バイトン製O-リングパッキンはキット型番 3700K2をご指定ください。

他の材質につきましては、お近くのHOKE販売店までお問い合わせください。

パネルマウントにつきまして

3700、3800シリーズ

D-スタイル：工場出荷時にパネルマウントが可能な仕様となっております。パネルへの取り付けの際にパッキンを分解する必要はありません。また、パネルから本体を外さなくてもパッキンの取り外しを含むメンテナンスが可能です。3732シリーズ（グローブパターン、Vee-ポイントステム）を除き、全てのモデルに対応しています。ご注文の際には型番の前に"D"をつけて下さい。

例：D3712G4Y

P-スタイル：このキットを使えば、導入済みの3700、3800、3900シリーズのバルブを簡単にパネルマウント仕様へと変更できます。また、パネルへの取り付けの際にパッキンを分解する必要はありません。ただし、パッキンの取り外しを含むメンテナンスを行う際にはバルブをパネルから取り外す必要があります。3732シリーズを含む全てのモデルにご使用いただけます。ご注文の際にはパーツナンバー"306-86A"を必要数分ご指定ください。



P-スタイルパネルマウントキット

3700、3800シリーズのパネルマウント寸法

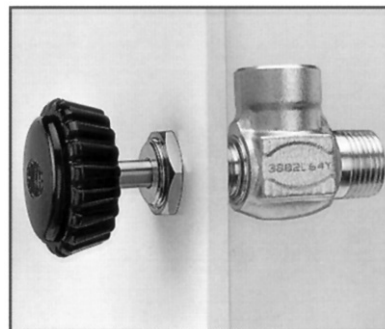
パネル穴 (直径) = 16.2 mm
パネル厚さ (最大) = 4.7 mm

3900シリーズ

3900シリーズのパネルマウントキットの型番は"3900K1"となります。

3900シリーズのパネルマウント寸法

パネル穴 (直径) = 19.4 mm
パネル厚さ (最大) = 7.9 mm



P-スタイル
パネルマウント

スペアパーツ

全てのニードルバルブにはスペアパーツとリペアキットが用意されています。詳しくはお近くのHOKE販売店までお問い合わせください。

クリーニング及びテスト

注文時にご指定いただければ、酸素アプリケーション用クリーニング、またはヘリウムリークテストに対応いたします。

特別なサイズ

カタログに記載のないサイズも特注品としてご用意できます。詳しくはお近くのHOKE販売店までお問い合わせください。

安全のために

ユーザーおよびシステム設計者は、それぞれの使用環境に適した製品を選定し、正しい取り付けを行って下さい。また、製品の操作およびメンテナンスはユーザーの責任となりますのでご注意ください。不適切な材質の選定や間違った取り付け方法は、使用者の身体の傷害または財産を損傷する原因となる恐れがあります。