



## 7シリーズ - 耐火仕様 2方、3ピース ボールバルブ

7シリーズ、ボールバルブ（耐火仕様）は、化学薬品および石油化学製品処理施設等の実稼働環境下に必要とされる過酷なアプリケーション要件を満たしています。全てのバルブは、API607（閉止されたソフトシート ボールバルブの、下流および大気への火炎の伝播を遅らせる能力を測定する基準）の第四版に沿って製造と試験されています。また、当シリーズのバルブは高いCv 値と優れた安全性を持ち、幅広いエンドコネクション仕様によるアプリケーションへの柔軟性を備えています。サイズレンジはインチが1/2 ~ 1インチ、ミリが12 ~ 25 mm となり、パイプ及びチューブエンドが用意されています。



### 代表的な使用例

- ・ 化学処理施設
- ・ 石油精製所
- ・ ガス分配アプリケーション
- ・ 油圧アプリケーション

### 仕様

ボディ材質*	316ステンレス CF8Mグレード
最高使用圧力 @ +21°C	10.3 MPa
使用温度範囲	-40 ~ +260°C
オリフィスサイズ	7.6 ~ 22.4 mm
Cv 値	4.5 ~ 38
エンドコネクション	Gyrolok チューブ継手、メスNPTねじ、 チューブ差込み溶接、パイプ差込み溶接、 パイプ突合せ溶接

\* カタログに記載のない材質についてはお問い合わせください。

### 主な機能と特徴

- ・ バルブの内側から組立てる構造のステムにより、不意にステムが外れてしまうトラブルを防止します。
- ・ 完全に封入された締結ボルトが周囲環境の影響を防ぎ、バルブを高寿命化させます。
- ・ オプションのトリップ防止、ラッチ、ロック機構付きハンドルが不意にバルブを開閉してしまう事を防止し安全性を向上させます。
- ・ バルブの下流または大気への火炎伝播を遅らせる耐火設計により安全性が強化されており、様々なアプリケーションへの適用が可能となっています。
- ・ ハンドル位置によりバルブの開閉状態が一目でわかり、安全性に貢献します。
- ・ バルブ上部のステムフラットが目視できる事により、確実な開閉状態の確認が可能です。
- ・ アクチュエータの取付箇所がバルブ本体上部の為、流体の経路を脱着せずに取付が可能となり、コストと時間を大きく低減します。

当カタログは英語版カタログを基に細心の注意を払って製作しておりますが、もし日本語版とオリジナルの英語版の内容に相違が生じてしまった場合には、英語版の情報を優先させていただきます。

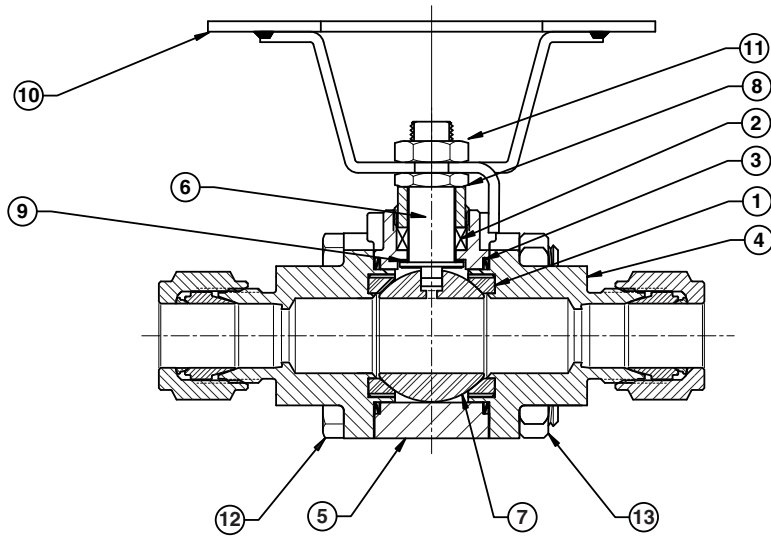
**HOKE Incorporated**  
405 Centura Court • Spartanburg, SC 29303  
Tel (864) 574-7966 Fax (864) 587-5608  
www.hoke.com • sales@hoke.com

**HOKE 日本総代理店**  
**株式会社テクメイション**  
東京本社：〒104-0041 東京都中央区新富1-6-7  
Tel 03-5566-6551 Fax 03-5566-6556

ball valves

# 7シリーズ – 耐火仕様

## 構成部品の材質



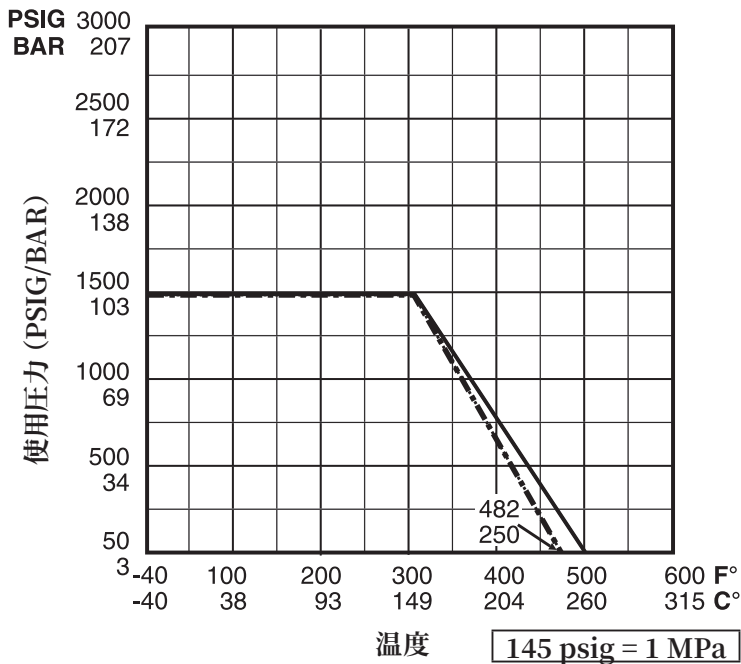
#	部品名称	材質
1	シート*	テフロン**
2	パッキン	グラフォイル
3	ボディシール*	316ステンレス (テフロンコート)
4	エンドプレート*	316ステンレス CF3M グレード
5	ボディ*	316ステンレス CF8M グレード
6	ステム*	316ステンレス
7	ボール*	316ステンレス
8	パッキンナット	316ステンレス
9	スラストワッシャ*	テフロン または PEEK
10	ハンドル	316ステンレス
11	ステムナット	316ステンレス
12	ボディボルト	316ステンレス
13	ボディナット	316ステンレス

ご希望を頂ければ他の材質の使用にも対応させていただきます。

\* 流体と接する部分

\*\* テフロンシートは不活性特性を失うことなく、耐久性の向上とコールドフローを減らす為に改良されています。

## 圧力 vs 温度 相関図



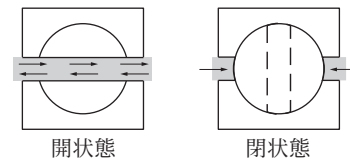
----- PEEK シート  
 ——— PTFE シート

シート	ボディシール	パッキン	スラストワッシャ
T テフロン*	ステンレス (テフロンコート)	グラフォイル	テフロン
P PEEK	ステンレス (テフロンコート)	グラフォイル	PEEK

\* テフロンシートは不活性特性を失うことなく、耐久性の向上とコールドフローを減らす為に改良されています。

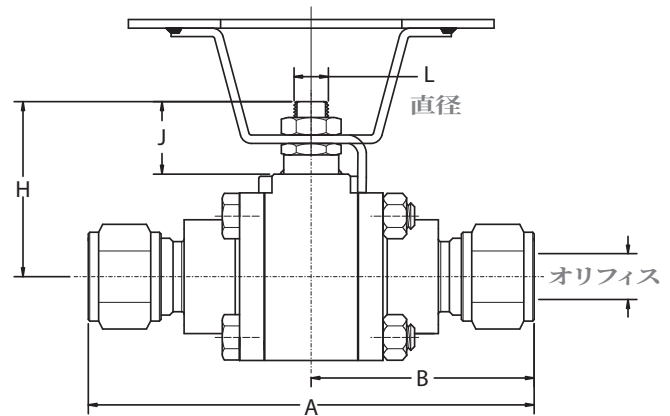
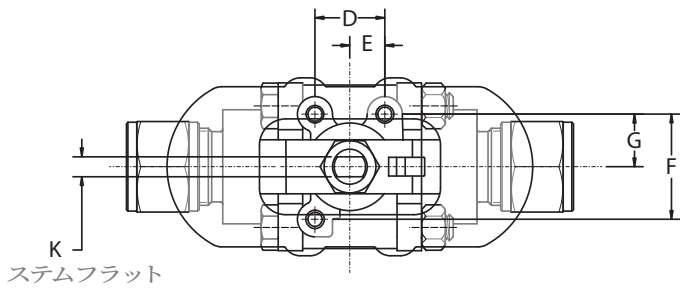
## フロー図 2方バルブ

ストレートパターンバルブ



# 7シリーズ – 耐火仕様

## 寸法



### 7EF シリーズ (Cv 値 4.5 ~ 12.5)

エンドコネクション	オリフィス	Cv 値	A	B	D	E	F	G	H	J	K	L
3/8インチ Gyrolok	7.6 mm	4.5	84.1 mm	43.2 mm								
1/2インチ Gyrolok	10.7 mm	7.5	96.5 mm	48.3 mm								
3/4インチ Gyrolok	12.7 mm	12.5	96.5 mm	48.3 mm								
12 mm Gyrolok	9.9 mm	7.0	96.5 mm	48.3 mm								
18 mm Gyrolok	12.7 mm	12.5	96.5 mm	48.3 mm								
3/8インチ FNPT sch 80	12.7 mm	12.5	82.6 mm	42.4 mm								
1/2インチ FNPT sch 80	12.7 mm	15	82.6 mm	42.4 mm								
3/8インチ チューブ 差込み溶接	7.6 mm	4.5	59.9 mm	30.0 mm								
1/2インチ チューブ 差込み溶接	10.7 mm	7.5	59.9 mm	30.0 mm	18.5 mm	9.40 mm	8.90 mm	10.9 mm	39.1 mm	15.0 mm	4.80 mm	7.90 mm
3/4インチ チューブ 差込み溶接	12.7 mm	12.5	59.9 mm	30.0 mm								
12 mm チューブ 差込み溶接	10.7 mm	7.5	59.9 mm	30.0 mm								
18 mm チューブ 差込み溶接	12.7 mm	12.5	59.9 mm	30.0 mm								
3/8インチ パイプ 差込み溶接 sch 80	12.7 mm	12.5	59.9 mm	30.0 mm								
1/2インチ パイプ 差込み溶接 sch 80	12.7 mm	12.5	59.9 mm	30.0 mm								
3/8インチ パイプ 突合せ溶接 sch 80	10.7 mm	7.5	53.3 mm	26.7 mm								
1/2インチ パイプ 突合せ溶接 sch 80	12.7 mm	12.5	53.3 mm	26.7 mm								

### 7EF シリーズ (Cv 値 27 ~ 28)

エンドコネクション	オリフィス	Cv 値	A	B	D	E	F	G	H	J	K	L
1インチ Gyrolok	22.4 mm	38	142.2 mm	71.1 mm								
25 mm Gyrolok	22.4 mm	38	142.2 mm	71.1 mm								
3/4インチ FNPT sch 80	22.4 mm	38	93.7 mm	47.0 mm								
1インチ FNPT sch 80	22.4 mm	38	93.7 mm	47.0 mm								
1インチ チューブ 差込み溶接	22.4 mm	38	87.6 mm	43.9 mm								
25 mm チューブ 差込み溶接	22.4 mm	38	87.6 mm	43.9 mm	25.4 mm	12.7 mm	38.1 mm	19.1 mm	55.9 mm	20.3 mm	7.10 mm	12.7 mm
3/4インチ パイプ 差込み溶接 sch 80	22.4 mm	38	87.6 mm	43.9 mm								
1インチ パイプ 差込み溶接 sch 80	22.4 mm	38	87.6 mm	43.9 mm								
3/4インチ パイプ 突合せ溶接 sch 80	19.1 mm	27	87.6 mm	43.9 mm								
1インチ パイプ 突合せ溶接 sch 80	22.4 mm	38	87.6 mm	43.9 mm								

表記寸法は参考値であり、変更される可能性があります。

# 7シリーズ – 耐火仕様

## ご注文に際して:

※下記表の中で太字で表されているものが標準タイプとなります。

**7EF T G08 G08 Y 0 S 1 0**

基本型番

7EFCv 値 4.5 ~ 12.5  
7FFCv 値 27 ~ 38

シート&シール材質

下記のシート&シール材質表をご覧ください。

インレットポートエンド

アウトレットポートエンド

下記のインレット、アウトレットポート選定表をご覧ください。

ボディ&エンドプレート材質

**Y 316ステンレス**

※他の材質については販売店までお問い合わせください。

その他オプション

0 無し  
1 上流圧逃がしボール

ナット、ボルト、  
ステムナット&ロックブラケットオプション

1 316ステンレス - ASTM A193 B8 準拠  
2 316ステンレス - NACE 推奨\*\*

クリーニングオプション(詳細は下記)

**S 標準クリーニング HPS-1 及び -2**  
A 酸素アプリケーション用クリーニング HPS-18  
B 塩素アプリケーション用クリーニング HPS-172

バルブ駆動方法オプション

**0 316ステンレス レバーハンドル**  
1 316ステンレス ロックレバーハンドル  
2 316ステンレス オーバルハンドル  
3 316ステンレス ロックオーバルハンドル  
4 316ステンレス 延長オーバルハンドル  
5 アクチュエータ (複動型)  
6 アクチュエータ (スプリングリターン、ノーマル クローズ)  
7 アクチュエータ (スプリングリターン、ノーマル オープン)  
8 プラグヒューズ付きアクチュエータ  
(スプリングリターン、ノーマル クローズ)  
L 316ステンレス オーバル ラッチハンドル

\*\* NACE MR0175/ISO15156 に基き、ユーザーはその製品が”意図された環境で使用する為に、適しているかどうか”を自身で選定しなければなりません。

## シート&シール材質表

シート	ボディシール	パッキン	スラストワッシャ
T テフロン*	ステンレス (テフロンコート)	グラフオイル	テフロン
P PEEK	ステンレス (テフロンコート)	グラフオイル	PEEK

\* テフロンシートは不活性特性を失うことなく、耐久性の向上とコールドフローを減らす為に改良されています。

## インレット、アウトレットポート選定表

シリーズ	エンド コネクション サイズ	GYROLOK	メス NPTねじ	チューブ 差込み溶接	パイプ 差込み溶接	パイプ 突合せ溶接
7EF	3/8インチ	G06	F06	T06	P06	B06
	1/2インチ	G08	F08	T08	P08	B08
	3/4インチ	G12	—	T12	—	—
	12 mm	Z12	—	W12	—	—
	18 mm	Z18	—	W18	—	—
7FF	3/4インチ	—	F12	—	P12	B12
	1インチ	G16	F16	T16	P16	B16
	25 mm	Z25	—	W25	—	—

## クリーニングオプション

- HPS-1** 蒸気溶剤や超音波洗浄機を用い、メタルバルブからグリスや油分を除去します。
- HPS-2** 非金属パーツの汚れやオイル、グリスを非イオン性界面活性剤と水を用いて洗浄します。
- HPS-18** 工業用酸素アプリケーションで使用する為、バルブを組立てる前に油分やグリス、他の汚染物を乗り除きます。
- HPS-172** 乾燥及び液状塩素ガスを使用するアプリケーションの為に、バルブの清掃と包装を行います。