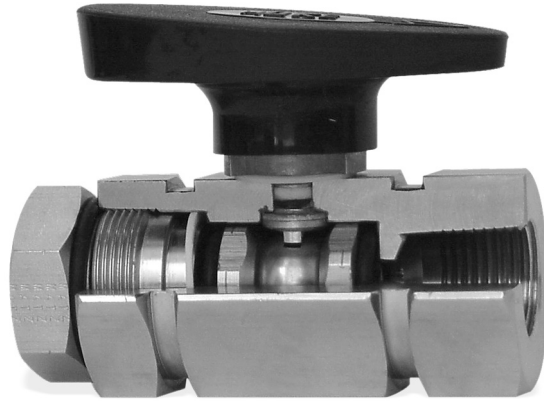




## 7223Dシリーズ

ハイパフォーマンス ロトボールバルブ：双方向の流れ制御用

7223Dシリーズは高サイクルの開閉頻度が必要なアプリケーションで使用する為に設計されています。特に手動及びアクチュエータを介して、CNGや代替燃料を扱うサービスに使用するのに理想的な特徴を持った高性能バルブです。



### 代表的な使用例

- CNG 燃料ステーション
- CNG 自動車
- 水素燃料電池セル
- 水素燃料電池自動車
- テストスタンド
- パイロットプラント

### 仕様

ボディ材質*	316ステンレス、モネル
最高使用圧力 @ +21°C	34.4 MPa
使用温度範囲	-54 ~ +177°C
オリフィス	9.35 mm
Cv 値	3.4
エンドコネクション	Gyrolok, NPTねじ、SAEねじ
保証耐圧力	68.9 MPa @ +21°C

\* カタログに記載のない材質についてはお問い合わせください。

### 主な機能と特徴

- 暴噴防止ステムが安全性を向上させます。
- 高性能なデルタステムシール設計により高サイクル寿命を実現。使用者へのコスト負担を最小限に抑えます。
- システム構成の柔軟性を大きくする為、多様なエンドコネクション仕様を用意しています。
- 各種O-リング材質の中から、ユーザーのアプリケーションや流体に合った仕様をお選びいただけます。

当カタログは英語版カタログを基に細心の注意を払って製作しておりますが、もし日本語版とオリジナルの英語版の内容に相違が生じてしまった場合には、英語版の情報を優先させていただきます。

**HOKE Incorporated**  
405 Centura Court • Spartanburg, SC 29303  
Tel (864) 574-7966 Fax (864) 587-5608  
www.hoke.com • sales@hoke.com

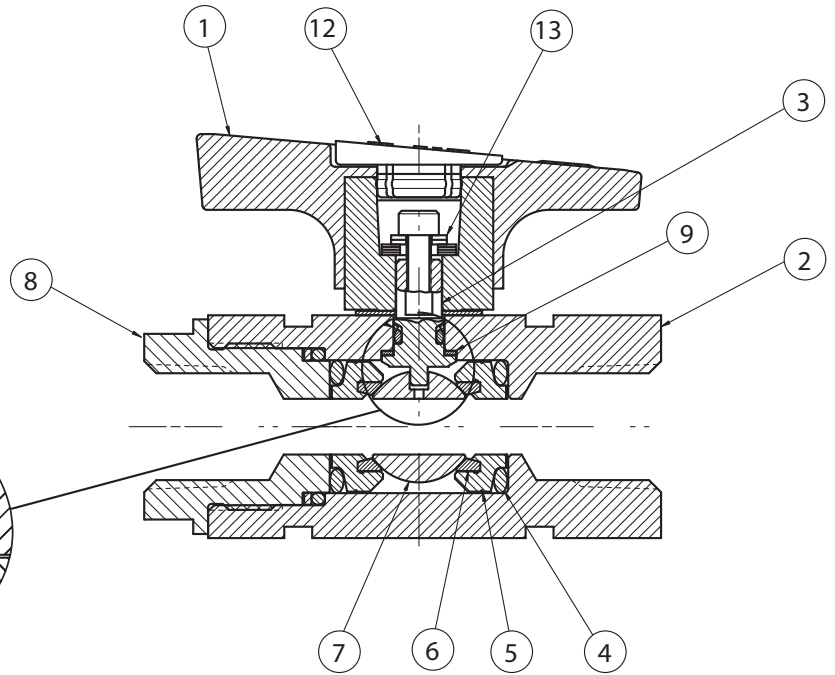
**HOKE 日本総代理店**  
**株式会社テクメイション**  
東京本社：〒104-0041 東京都中央区新富1-6-7  
Tel 03-5566-6551 Fax 03-5566-6556

ball valves

# 7223Dシリーズ

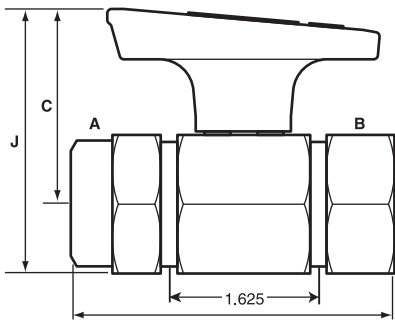
## 構成部品の材質

部品名称	材質
1 ハンドル	ナイロン
2 ボディ	316ステンレス、モネルR-405
3 ステム	316ステンレス、モネルR-405
4 O-リング	173ページをご参照ください
5 シートリテイナー	316ステンレス、モネル
6 シート	純テフロン
7 ボール	316ステンレス、モネルR-405
8 プラグ	316ステンレス、モネル
9 スラストワッシャ	PEEK
10 バックアップリング	テフロン
11 スプリングピン	302ステンレス
12 ホールプラグ	ナイロン
13 ワッシャ	316ステンレス
14 O-リング	173ページをご参照ください



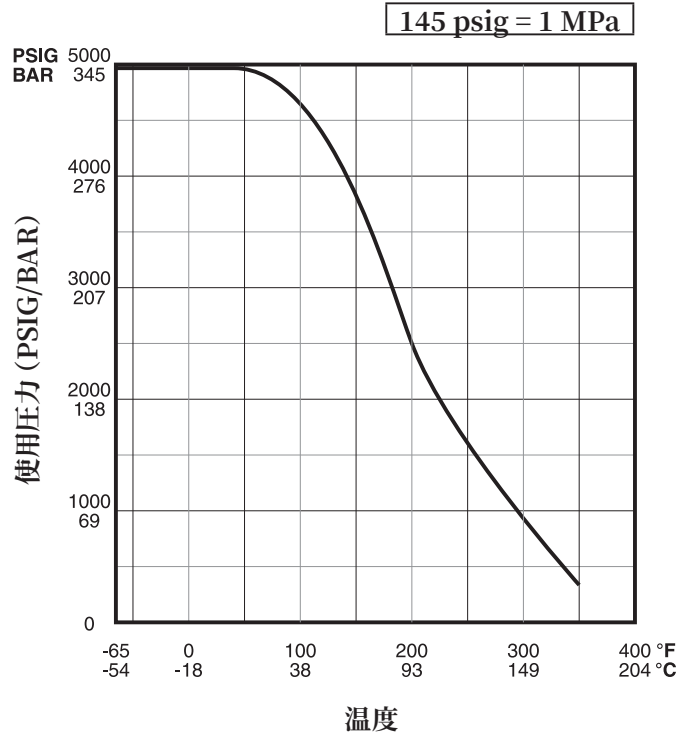
デルタシステムシール

## 寸法表



インレット A & アウトレット B	C	E	J
3/8インチ メスNPTねじ	48 mm	89 mm	65 mm
1/2インチ メスNPT & SAEねじ	48 mm	89 mm	65 mm
1/2インチ Gyrolok	48 mm	124 mm	65 mm
12 mm Gyrolok	48 mm	124 mm	65 mm

## 圧力 vs 温度 相関図



# 7223Dシリーズ

ご注文に際して:

※標準品は太字で示されています。

**7223 F 6 Y D 50 EA**

エンドコネクション種別

- F **メスNPTねじ**
- FS SAEねじ
- G Gyrolok

エンドコネクションサイズ

- 6 **3/8インチ**
- 8 1/2インチ
- 12 12 mm

基本材質

- M モネル
- Y 316ステンレス**

アクチュエータ - 工場組立

(手動弁のご注文の際は省略してください)

- WA 115 VAC 全天候仕様
- EA 115 VAC 防爆仕様**
- WD 24 VDC 全天候仕様
- NO 90度スプリングリターン、ノーマルオープン
- NC 90度スプリングリターン、ノーマルクローズ
- DA 90度複動型

O-リング材質

- 20 ブナ-N
- 50 バイトン**
- 64 カルレッツ

D **デルタシステムシールを意味します**

アクチュエータ&マウントキット 型番

オプション	アクチュエータ	マウントキット
WA	0112L2	0112K7200
EA	0112Y6	販売店までご相談ください
WD	0172L2	販売店までご相談ください
NO	07L90SR3	LBMK7223
NC 90度	07L90SR3	LBMK7223
DA 90度	07L90DA	LBMK7223



アクチュエータ

O-リング材質

材質	使用温度範囲
ブナ-N	-54 ~ +121°C
バイトン	-29 ~ +204°C
カルレッツ	-7 ~ +204°C

# 7223Dシリーズ

## オプション品のご注文に際しまして:

### メタルレバーハンドル

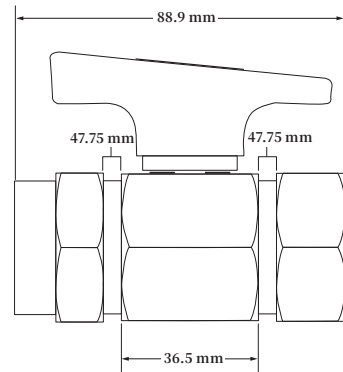
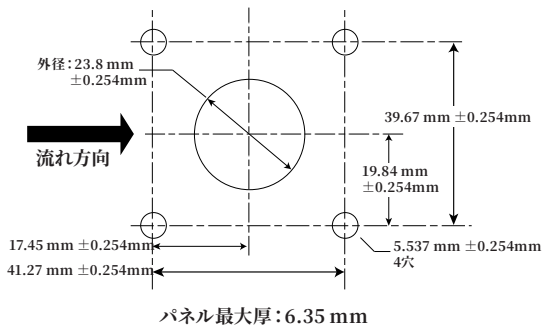
7223Dシリーズには金属製レバーハンドル (赤) のオプションが用意されています。型番は"90043-1"となり、プラグボタン"5982"が付属します。

### ハンドルロックキット

ロトボール72シリーズバルブには、米国労働安全衛生局の連邦規制基準"29CFR パート1910"や、他の国際的規制基準に準拠する為のセイフティロックアウトキットが用意されています。ステンレス製の上下ロックプレートを使用する事により、バルブハンドルは開状態にも閉状態にも固定する事が出来ます。キットにはロックプレートと取扱説明書が含まれており、南京錠などと併用してロックが可能です。ご注文の際は型番"7200K7"をご指定ください。

### パネルマウント

パネルマウントキットの型番は"7200K1"となります。



### 電動、空圧式アクチュエータ

ロトボール7223Dシリーズバルブを遠隔操作する為に、電動または空圧式のアクチュエータをご注文いただけます。電動式には115ボルトのAC電源、24ボルトのDC電源を使用するモデルがあり、ハウジングは全天候仕様と防爆仕様からご選択いただけます。HOKE社の空圧式アクチュエータ (ラック&ピニオン式) は複動型とスプリングリターン型からご選択いただけます。詳しくはHOKEのアクチュエータカタログをご参照いただくか、お近くのHOKE販売店までお問い合わせください。



アクチュエータ

### スペアパーツ

全てのバルブにスペアパーツキットが用意されています。

キットにはデルタバックアップリング、シート、リテイナー、O-リング、バックアップリング、スラストワッシャが含まれます。

### SP7223D Y 50

材質	O-リング セット
M モネル R405	20 ブナ-N
Y 316ステンレス	50 バイトン
	64 カルレッツ

### クリーニング及びリークテスト

酸素アプリケーション用クリーニングやヘリウムリークテストが必要な場合は注文時にご指定ください。