



## セレクトマイト 76シリーズ 3方 トラニオンバルブ

HOKEの3方トラニオンバルブは高圧の流体切替アプリケーションの為に開発されました。316ステンレス製のトラニオンは二つのベアリングによって確実に保持され、圧入されたナイロンシートがポジティブシールを提供します。

低トルクでのハンドル操作を可能にし、耐用年数を向上させながら全てのポートで 41.3 MPa までの圧力で使用できます。ハンドルの矢印は流れている流体の出口側を指し、矢印がバルブ本体に対して90度方向であるときに閉状態となります。



### 代表的な使用例

- ・ 圧縮天然ガス分配装置
- ・ 計装用エアライン
- ・ サンプリングアプリケーション
- ・ システム圧計測ゲージとの併用
- ・ 海洋掘削施設での油井穴制御アプリケーション

### 主な特徴

- ・ 暴噴防止ステムが安全性を向上させます。
- ・ トラニオン構造によりシール性を維持しながら、41.3 MPaまでの高圧に耐えます。
- ・ ハンドルの矢印が現在流れている流体の経路を示します。目視で状態を判別可能となり安全性に貢献します。
- ・ 圧入された2つのナイロンシートとバイトン ステムシールの組み合わせが、バルブのシール性を高め信頼性を向上させます。

### 仕様

ボディ材質*	316ステンレス、真鍮、モネル
最高使用圧力 @ +21°C	7644シリーズ: 41.3 MPa 7654シリーズ: 13.7 MPa
使用温度範囲	7644シリーズ: -18 ~ +121°C 7654シリーズ: -18 ~ +177°C
オリフィスサイズ	4.8 mm
Cv 値	0.56
エンドコネクション	1/4 ~ 3/8インチ Gyrolok 1/4インチ メスNPTねじ

\* カタログに記載のない材質についてはお問い合わせください。

当カタログは英語版カタログを基に細心の注意を払って製作しておりますが、もし日本語版とオリジナルの英語版の内容に相違が生じてしまった場合には、英語版の情報を優先させていただきます。

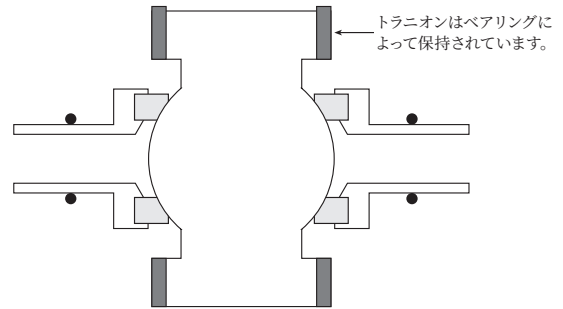
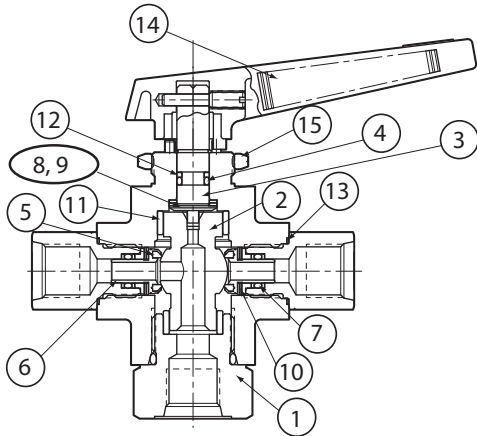
**HOKE Incorporated**  
405 Centura Court • Spartanburg, SC 29303  
Tel (864) 574-7966 Fax (864) 587-5608  
www.hoke.com • sales@hoke.com

**HOKE 日本総代理店**  
**株式会社テクメイション**  
東京本社: 〒104-0041 東京都中央区新富1-6-7  
Tel 03-5566-6551 Fax 03-5566-6556

ball valves

# セレクトマイト 76シリーズ

## 構成部品の材質



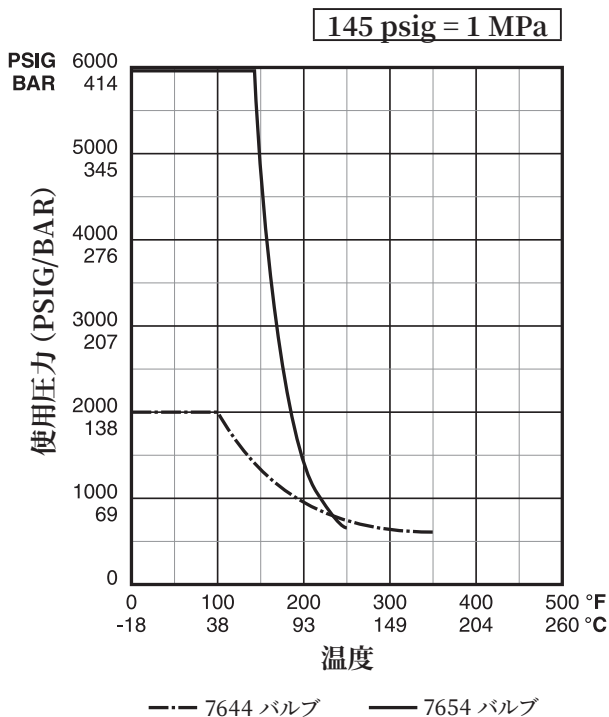
部品名称	材質
1 ボディ	316ステンレス
2 トラニオン	316ステンレス
3 ステム	316ステンレス
4 ステムパッキン*	バイトン
5 シート ・7644シリーズ ・7654シリーズ	ナイラトロン テフロン
6 シートリテーナー	316ステンレス
7 シートワッシャ*	バイトン
8 トラストワッシャ	ナイラトロン
9 スペーサー	316ステンレス
10 ベルビルワッシャ	316ステンレス
11 ベアリング	ナイロン/テフロン
12 バックアップリング	テフロン
13 エンドフィッティング ガスケット	テフロン
14 ハンドル	ナイロン
15 パネルマウントナット	316ステンレス

\* その他のエラストマー材をご希望の方は、お近くのHOKE販売店までお問い合わせください。

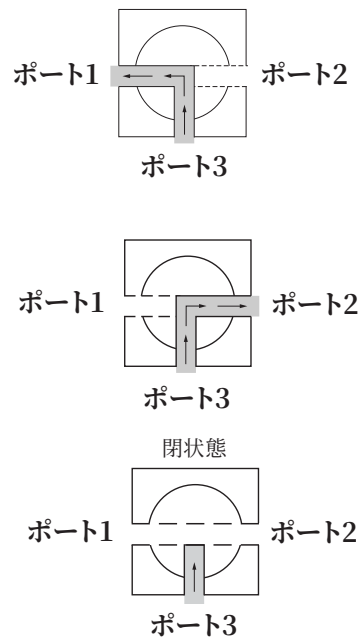
### トラニオン構造

一般的に2方、3方バルブにはフローティングボール構造が適していると言われており、トラニオン構造は流体力学に従い4方、5方、高圧の3方バルブに選択される機会の多い構造です。トラニオンは上下のベアリングにて保持されている為、トラニオンとシートとの当たりを精密に設定する事ができ、超高圧にも耐え得る設計が可能となっております。

## 圧力 vs 温度 相関図



## フロー図 3方バルブ

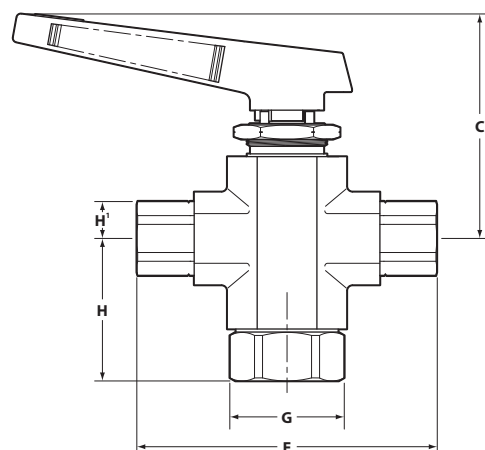


# セレクトマイト 76シリーズ

## 寸法

エンドコネクション	C	E	G	H	H1
1/4インチ Gyrolok	64 mm	102 mm	27 mm	70 mm	23 mm
1/4インチ メスNPTねじ	64 mm	84 mm	27 mm	40 mm	23 mm
3/8インチ Gyrolok	64 mm	104 mm	27 mm	71 mm	23 mm

パネルマウント用寸法  
 パネル穴径: 22.6 mm  
 パネル最大厚: 4.8 mm



## ご注文に際して: 標準品

セレクトマイト7644シリーズ ナイロンシート  
 最高使用圧力: 41.3 MPa 最高使用温度: +121°C

エンドコネクション	型番	オリフィス	Cv 値
	316ステンレス		
1/4インチ Gyrolok	7644G4Y	4.7 mm	0.56
1/4インチ メスNPTねじ	7644F4Y	4.7 mm	0.56
3/8インチ Gyrolok	7644G6Y	4.7 mm	0.56

セレクトマイト7654シリーズ テフロンシート  
 最高使用圧力: 13.7 MPa 最高使用温度: +177°C

エンドコネクション	型番	オリフィス	Cv 値
	316ステンレス		
1/4インチ Gyrolok	7654G4Y	4.7 mm	0.56
1/4インチ メスNPTねじ	7654F4Y	4.7 mm	0.56



7644F4Y

## オプション

### 電動、及び空圧アクチュエータ

セレクトマイト76シリーズバルブを遠隔操作する為に電動、及び空圧アクチュエータが用意されています。電動アクチュエータは防爆と防滴仕様のボディを持っており、AC115ボルト及びDC24ボルトで作動します。空圧アクチュエータは90度動作タイプ、180度動作タイプ、スプリングリターン機構付きが用意されておりますので、用途に応じて選択して下さい。詳細につきましてはHOKEアクチュエータカタログをご参照いただくか、最寄りのHOKE販売店までお問い合わせください。



### スペアパーツ

全てのボールバルブにはスペアパーツとリペアキットが用意されています。詳しくはお近くのHOKE販売店までお問い合わせください。

### クリーニング及びテスト

注文時にご指定いただければ、酸素アプリケーション用クリーニング、またはヘリウムリークテストに対応いたします。

### 特別なサイズ

カタログに記載のないサイズも特注品としてご用意できます。詳しくはお近くのHOKE販売店までお問い合わせください。