



スペースセーバー (ボールバルブ用アクチュエータ)

空圧アクチュエータ 0700シリーズ

スペースセーバー アクチュエータはエア圧を用い、安全で信頼性の高い操作ができるよう設計されており、フロマイト、セレクトマイト、DL/TLボールバルブ等の多くのHOKE製バルブとの使用に対応しています。また、エア以外にも様々なガスを用いて駆動できます。

90度と180度の作動角に、それぞれスプリングリターン機構と複動機構が用意されており、その全ての仕様において、緊急時には手動で操作する事が可能となっております。



代表的な使用例

- ・ 化学薬品分野
- ・ 石油化学製品分野
- ・ オイル、ガス掘削
- ・ 研究及び開発
- ・ 環境制御
- ・ 計装用パネル

仕様

| | |
|------------------|--|
| ハウジング材質 | アルミニウム (ポリウレタンコーティング) |
| 最高使用圧力 | 0.86 MPa |
| エア供給用 コネクション* | 1/8インチ メスNPTねじ |
| 使用温度範囲 | A3 アクチュエータ- -45 ~ +121°C A5 アクチュエータ- -18 ~ +204°C |
| サイクルタイム** | 1秒 (供給エアに左右されます) |
| サイクルライフ | 250,000サイクル以上 |
| 重量 | 0.75 kg |

* アクチュエータへの供給及び排出用エアの流れを制限しないでください。また、アクチュエータの最大駆動トルクを発生させる為には、2.4ミリ以上のオリフィスサイズを持ったエアサブライ用バルブが必要です。

** 連続で操作する場合には1分間に10回以上の開閉動作を行わないで下さい。また、頻繁に開閉動作が必要なシステムにはDL及びTLボールバルブの使用を推奨します。

主な特徴

省スペース

- ・ 小型設計(57.2 mm × 69.9 mm × 88.9 mm)
- ・ 1つの製品で2つのバルブを同時に操作可能。
- ・ 頻繁に開閉動作が必要なアプリケーションに適したDL及びTLボールバルブも選択できます。
- ・ 90度及び180度の作動角に、それぞれスプリングリターンと複動仕様を用意。
- ・ 様々なクリーンガス(空気、天然ガス、窒素など)を用いて操作が可能で、アプリケーションに柔軟に対応できます。
- ・ 作動部品点数を抑えメンテナンス頻度を減少。
- ・ アルミニウム製ハウジングに耐腐食性をもつポリウレタンコートを施し、耐久性を向上させています。
- ・ 破裂に対する高い強度を持たせ、安全性を高めています。
- ・ 緊急時には手動での操作が可能です。
- ・ 1秒以内に1サイクルを完了する高応答性。
- ・ 独創的なピストンギア駆動構造を採用した事により、様々な用途に使用可能。
- ・ 使用する温度環境によってA3タイプとA5タイプが選択できます。

当カタログは英語版カタログを基に細心の注意を払って製作しておりますが、もし日本語版とオリジナルの英語版の内容に相違が生じてしまった場合には、英語版の情報を優先させていただきます。

HOKE Incorporated

405 Centura Court • Spartanburg, SC 29303
Tel (864) 574-7966 Fax (864) 587-5608
www.hoke.com • sales@hoke.com

HOKE 日本総代理店

株式会社テクメイション

東京本社: 〒104-0041 東京都中央区新富1-6-7
Tel 03-5566-6551 Fax 03-5566-6556

Space Saver™

スペースセーバー

諸元表

構成材質

- ポリウレタン被膜加工を施したアルミニウム製ハウジング
- 陽極酸化処理とテフロンコーティングを施したアルミニウム製のギアピストン
- 316ステンレス製のギア出力シャフト
- PTFE充填シャフトベアリング
- 強化ポリアミドポリマー製ライナー
- ニトリルシール：A3 モデル
バイトンシール：A5 モデル
- 耐腐食コートを施した合金鋼製スプリング

トルク諸元表

0713A3、0713A5 (3方ボールバルブ用)

180度 スプリングリターン

| アクチュエータ 入口エア圧力 | エア作動トルク (シャフト駆動力) | | スプリング作動トルク (シャフト駆動力) | |
|-------------------|----------------------|----------|-------------------------|----------|
| | スタート | エンド | スタート | エンド |
| 0.34 MPa | 2.03 N・m | 0.79 N・m | 1.81 N・m | 0.68 N・m |
| 0.41 MPa | 2.60 N・m | 1.47 N・m | 1.81 N・m | 0.68 N・m |
| 0.48 MPa | 3.16 N・m | 1.92 N・m | 1.81 N・m | 0.68 N・m |
| 0.55 MPa | 3.84 N・m | 2.49 N・m | 1.81 N・m | 0.68 N・m |
| 0.62 MPa | 4.75 N・m | 3.05 N・m | 1.81 N・m | 0.68 N・m |
| 0.69 MPa | 5.20 N・m | 3.50 N・m | 1.81 N・m | 0.68 N・m |
| 0.83 MPa | 6.33 N・m | 4.75 N・m | 1.81 N・m | 0.68 N・m |

シャフトを180度回転させるには0.34 MPa以上のエア圧力が必要です。

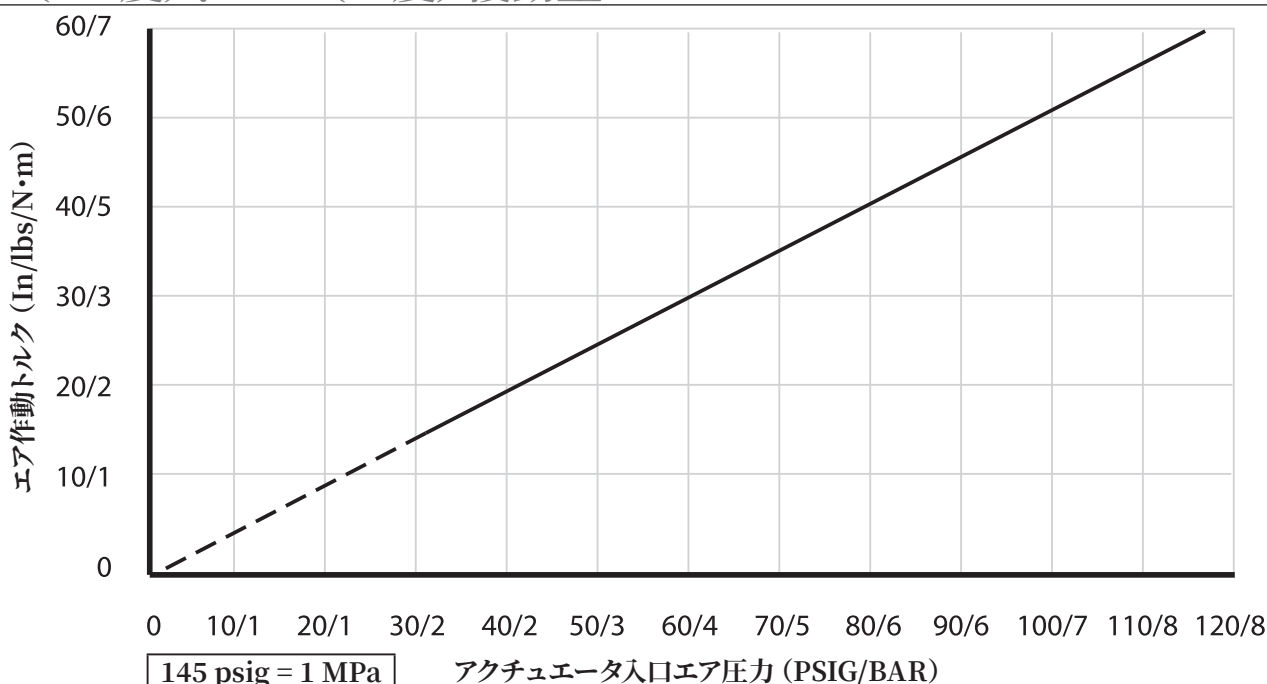
0722A3、0722A5 (2方ボールバルブ用)

90度 スプリングリターン

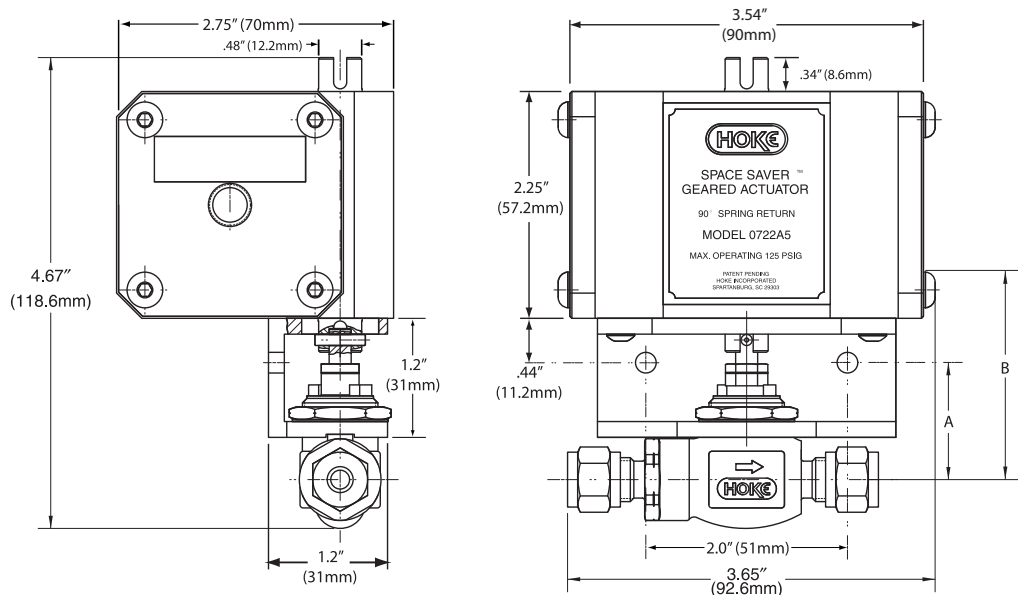
| アクチュエータ 入口エア圧力 | エア作動トルク (シャフト駆動力) | | スプリング作動トルク (シャフト駆動力) | |
|-------------------|----------------------|----------|-------------------------|----------|
| | スタート | エンド | スタート | エンド |
| 0.41 MPa | 1.02 N・m | 0.56 N・m | 3.39 N・m | 2.26 N・m |
| 0.48 MPa | 1.81 N・m | 1.13 N・m | 3.39 N・m | 2.26 N・m |
| 0.55 MPa | 2.26 N・m | 1.47 N・m | 3.39 N・m | 2.26 N・m |
| 0.62 MPa | 2.94 N・m | 2.03 N・m | 3.39 N・m | 2.26 N・m |
| 0.69 MPa | 3.39 N・m | 2.26 N・m | 3.39 N・m | 2.26 N・m |
| 0.83 MPa | 4.52 N・m | 3.39 N・m | 3.39 N・m | 2.26 N・m |

シャフトを90度回転させるには0.41 MPa以上のエア圧力が必要です。

0750 (180度)、0760 (90度) 複動型



スペースセーバー



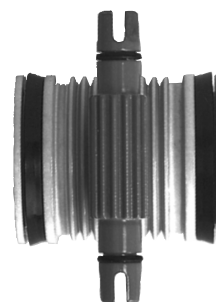
上記の図面と下記の表は、1バルブ及び2バルブ構成のスペースセーバー アクチュエータの取付寸法と仕様を表しています。スペースセーバー アクチュエータと、マウント ブラケットの寸法は全モデル共通です。

取付寸法

| スペースセーバー 型番 | 駆動ボールバルブ×1 | 駆動ボールバルブ×2 | A | B |
|---------------------------|------------|------------|-------|---------|
| 0722A5 90度 スプリングリターン型 | 7142 | 7142 | 23 mm | 48 mm |
| | 7155 | 7155 | | |
| | 7115 | -- | 26 mm | 50.8 mm |
| | 7122 | 7122 | | |
| 0713A5 180度 スプリングリターン型 | 7177 | 7177 | 23 mm | 48 mm |
| | 7165 | -- | 25 mm | 50 mm |
| 0760A5 90度 複動型 | 7142 | 7142 | 23 mm | 48 mm |
| | 7155 | 7155 | | |
| | 7115 | 7115 | 26 mm | 51 mm |
| 0750A5 180度 複動型 | 7122 | 7122 | 23 mm | 48 mm |
| | 7177 | 7177 | | |
| | 7671 | 7671 | 25 mm | 50 mm |
| | 7673 | 7673 | | |
| 7165 | 7165 | | | |



0700シリーズのアクチュエータは同時に2つの2方ボールバルブを駆動することができます。



0700シリーズの持つユニークなピストン&ギアドライブ機構の断面図

スペースセーバー

ご注文に際して:

| 操作バルブ数* | 作動タイプ | スペースセーバー 型番 | 操作されるボール バルブの型番 | マウントキット 型番 | アクチュエータ 駆動に必要な圧力 |
|---------|-----------------|----------------|--------------------|---------------|---------------------|
| 1 | 180度 複動型 | 0750A5 | 7165 □ □ □ | 0700K1 | 0.21 MPa |
| | | 0750A5 | 7671 □ □ □ | 0700K1 | 0.28 MPa |
| | | 0750A5 | 7673 □ □ □ | 0700K1 | 0.28 MPa |
| | | 0750A5 | 7177 □ □ □ | 0700K2 | 0.14 MPa |
| 2* | 180度 複動型 | 0750A5 | 7165 □ □ □ | 0700K1 | 0.34 MPa |
| | | 0750A5 | 7671 □ □ □ | 0700K1 | 0.41 MPa |
| | | 0750A5 | 7673 □ □ □ | 0700K1 | 0.41 MPa |
| | | 0750A5 | 7177 □ □ □ | 0700K2 | 0.17 MPa |
| 1 | 180度 スプリングリターン型 | 0713A5 | 7165 □ □ □ | 0700K1 | 0.41 MPa |
| | | 0713A5 | 7177 □ □ □ | 0700K2 | 0.28 MPa |
| 2* | 180度 スプリングリターン型 | 0713A5 | 7177 □ □ □ | 0700K2 | 0.34 MPa |
| 1 | 90度 スプリングリターン型 | 0722A5 | 7115 □ □ □ | 0700K3 | 0.55 MPa |
| | | 0722A5 | 7122 □ □ □ | 0700K3 | 0.48 MPa |
| | | 0722A5 | 7142 □ □ □ | 0700K2 | 0.41 MPa |
| | | 0722A5 | 7155 □ □ □ | 0700K2 | 0.45 MPa |
| 2* | 90度 スプリングリターン型 | 0722A5 | 7122 □ □ □ | 0700K3 | 0.62 MPa |
| | | 0722A5 | 7142 □ □ □ | 0700K2 | 0.48 MPa |
| | | 0722A5 | 7155 □ □ □ | 0700K2 | 0.52 MPa |
| | | 0722A5 | 7015 □ □ □ DL □ | 0700K3 | 0.55 MPa |
| 1 | 90度 複動型 | 0760A5 | 7115 □ □ □ DL □ | 0700K3 | 0.55 MPa |
| | | 0760A5 | 7122 □ □ □ T L □ | 0700K3 | 0.48 MPa |
| | | 0760A5 | 7022 □ □ □ T L □ | 0700K3 | 0.48 MPa |
| 1 | 90度 複動型 | 0760A5 | 7115 □ □ □ | 0700K3 | 0.21 MPa |
| | | 0760A5 | 7122 □ □ □ | 0700K3 | 0.17 MPa |
| | | 0760A5 | 7142 □ □ □ | 0700K2 | 0.14 MPa |
| | | 0760A5 | 7155 □ □ □ | 0700K2 | 0.14 MPa |
| 2* | 90度 複動型 | 0760A5 | 7115 □ □ □ | 0700K3 | 0.21 MPa |
| | | 0760A5 | 7122 □ □ □ | 0700K3 | 0.17 MPa |
| | | 0760A5 | 7142 □ □ □ | 0700K2 | 0.14 MPa |
| | | 0760A5 | 7155 □ □ □ | 0700K2 | 0.14 MPa |

* 2つのバルブを操作する場合、マウントキットも2つ必要となります。

** 7165、7177、7673シリーズのバルブは開閉回数が多いアプリケーションには適しません。

HOKE工場での組立て

HOKE社の工場での組立てをご希望の場合には下記の追加情報が必要となります。

- 90度 スプリングリターンモデル：ノーマリー オープン仕様 (NO：無加圧状態で開) または、ノーマリー クローズ仕様 (NC：無加圧状態で閉) をお選びください。
- 180度 スプリングリターンモデル (3方ボールバルブ用)：スプリングが戻りきった状態で、どの流路を開状態とするかをご指定ください。
- ご注文の際に”組み立て済にて納品希望”と、その旨をご記入ください。
- 一般用ボールバルブの型番については上記の図か当カタログ239ページをご覧ください。また、ボールバルブの詳細な情報につきましてはHOKEハイサイクルボールバルブカタログをご参照ください。ハイサイクルアプリケーション用にはDL、TLシリーズバルブの使用が推奨されます。
- 製品指定例：0722A5ノーマリーオープンアクチュエータ、7115G6Yボールバルブ、0700K3マウントキットをHOKE工場での組立て希望。

貴社での組立て

- 貴社での組立てを希望する場合には、バルブの型番、アクチュエータの型番、マウントキットの型番をそれぞれ詳細にご記入ください。