



## D & Tシリーズ

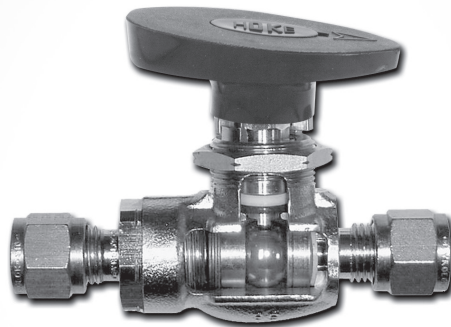
高サイクル ボールバルブ (双方向制御)

## DL & TLシリーズ

高サイクル ボールバルブ (単方向制御)

HOKEのDL及びTLシリーズバルブは単方向の制御をするよう設計されており、10万回以上の開閉動作を経ても流体漏れが発生しない耐久性\*\*を持っています。双方向の制御が必要なアプリケーションの為に、D及びTシリーズバルブが用意されており、こちらも5万回以上の開閉サイクルに耐える性能を持っています。

標準品は真鍮、316ステンレス、モネル製にて構成されており、手動ハンドルが装備されています。バルブの遠隔操作が必要な場合には、弊社工場スペースセーバー アクチュエータと組み合わせた納品も可能です。D、DL、T、TLバルブはボディとエンド部の不意の分解を防ぐ為の溶接接続仕様と、メンテナンス性に優れたガスケット接続仕様が用意されています。



### 仕様

ボディ材質*	316ステンレス、モネル、真鍮
サイクル寿命	D、T = 50,000 サイクル以上 DL、TL = 100,000 サイクル以上
最高使用圧力 @ +21°C	• 316ステンレス、モネル D & DL: 41.3 MPa @ +21°C T: 10.3 MPa @ +21°C TL: 20.6 MPa @ +21°C • 真鍮 DL & TL: 20.6 MPa @ +21°C T: 10.3 MPa @ +21°C
耐圧安全率	2:1
対破壊安全率	4:1
使用温度範囲	-40 ~ +177°C
オリフィスサイズ	2.36 ~ 6.35 mm
Cv 値	0.023 ~ 1.44

\* 他の材質については販売店までお問い合わせください

当カタログは英語版カタログを基に細心の注意を払って製作しておりますが、もし日本語版とオリジナルの英語版の内容に相違が生じた場合には、英語版の情報を優先させていただきます。

### 主な特徴

#### デルタステムシール (D & DL)

- サイクル寿命の向上
- 煩雑なパッキン調整が不要
- 41.3 MPa までの高圧に対応
- 低トルクでハンドルの操作が可能

#### オムニテフロンシール (T & TL)

- 摩耗や温度環境によるシール力の低下を抑え、漏れゼロを維持し耐久性と信頼性を向上させます。

#### ボディとエンドフィッティングとの接続方法

- 70シリーズ - 溶接による接続
- 71シリーズ - ガスケットを介した接続

#### スプリング加圧シート (DL & TL)

- 摩耗や温度環境によるシール力の低下を抑え、漏れゼロを維持し耐久性と信頼性を向上させます。
- 全ての圧力範囲でシール性を発揮する性能により、バルブの仕様決定と導入を容易にします。

#### 1/4回転のハンドル操作

- 流路の開閉を素早く簡単に行えます。
- ハンドルには流体の方向を示す矢印がつけられており、効率と安全性を向上させます。

#### HOKE Incorporated

405 Centura Court • Spartanburg, SC 29303  
Tel (864) 574-7966 Fax (864) 587-5608  
www.hoke.com • sales@hoke.com

#### HOKE 日本総代理店

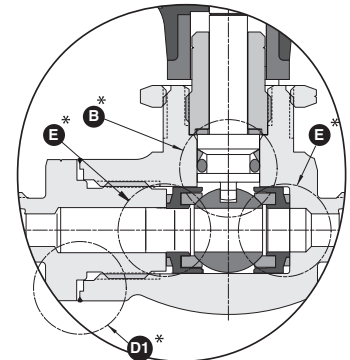
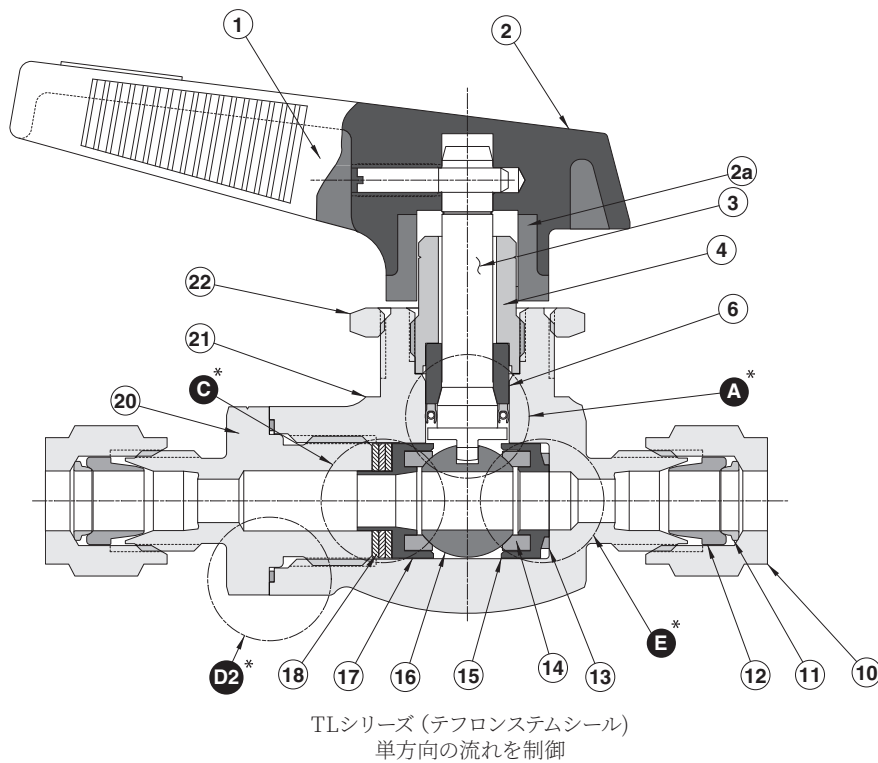
株式会社テクメイション

東京本社: 〒104-0041 東京都中央区新富1-6-7  
Tel 03-5566-6551 Fax 03-5566-6556

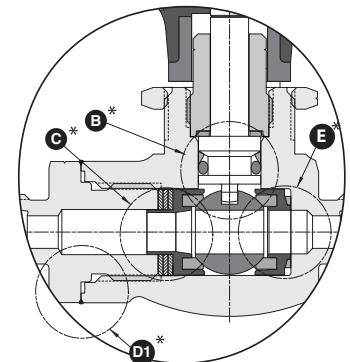
ball valves

# D、DL、T、TLシリーズ

## 構成部品の材質



Dシリーズ (Tシリーズの B を A に変更)  
双方個の流れを制御



DLシリーズ (デルタステムシール)  
単方向の流れを制御

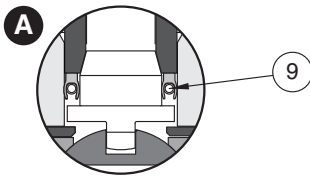
\* 165ページの各部拡大図もご覧ください

部品名称	D、DL バルブ			T、TL バルブ		
	バルブ材質 (標準品)			バルブ材質 (標準品)		
	316ステンレスモデル	モネルモデル	真鍮モデル	316ステンレスモデル	モネルモデル	真鍮モデル
1 ハンドル固定ピン	316ステンレス			316ステンレス		
2 ハンドル	ナイロン			ナイロン		
2a ハンドルインサート	316Lステンレス			316Lステンレス		
3 ステム	316ステンレス	モネルR-405	316ステンレス	316ステンレス	モネルR-405	316ステンレス
4 ステムリテイナー	316ステンレス	モネルR-405	真鍮	316ステンレス	モネルR-405	真鍮
5 スラストワッシャ (D & DL)	PEEK			-		
6 ステムガイド (T & TL)	-			15%グラファイト充填テフロン		
7 デルタ バックアップリング (D & DL)	テフロン			-		
8 O-リング (D & DL)	バイトン			-		
9 オムニテフロンシール (T & TL)	-			グラファイト充填テフロン / エルジロイ		
10 Gyrolok エンドナット	316ステンレス	モネルR-405	真鍮	316ステンレス	モネルR-405	真鍮
11 リアフェール	316ステンレス	モネルR-405	真鍮	316ステンレス	モネルR-405	真鍮
12 フロントフェール	316ステンレス	モネルR-405	真鍮	316ステンレス	モネルR-405	真鍮
13 ワッシャ	テフロン			テフロン		
14 シート	PCTFE			15%グラファイト充填テフロン		
15 下流側シートリテイナー	316ステンレス	モネルR-405	真鍮	316ステンレス	モネルR-405	真鍮
16 ボール	316ステンレス	モネルR-405	316ステンレス	316ステンレス	モネルR-405	316ステンレス
17 上流側シートリテイナー	316ステンレス	モネルR-405	真鍮	316ステンレス	モネルR-405	真鍮
18 スプリングワッシャ×3	316ステンレス	インコネル	316ステンレス	316ステンレス	インコネル	316ステンレス
19 ガスケット (71シリーズ)	テフロン			テフロン		
20 エンドフィッティング	316ステンレス	モネルR-405	真鍮	316ステンレス	モネルR-405	真鍮
21 ボディ	316ステンレス	モネル400	真鍮	316ステンレス	モネル400	真鍮
22 パネルマウントナット	316ステンレス	モネルR-405	真鍮	316ステンレス	モネルR-405	真鍮

# D、DL、T、TLシリーズ

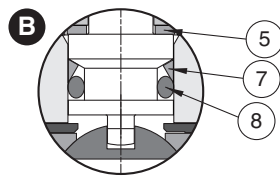
## 各部拡大図

T & TL シリーズバルブ



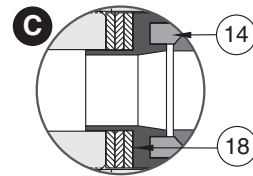
オムニテフロンシール

D & DL シリーズバルブ



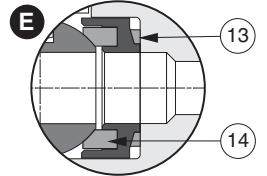
デルタステムシール

TL & DL シリーズバルブ



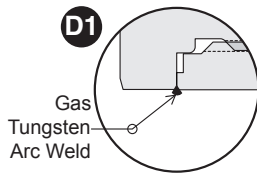
スプリング加圧シート  
装着されている側が入口となります。  
(単方向の流体を制御)

D & T シリーズバルブ

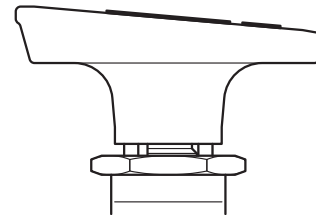


PCTFEシート  
(双方方向の流体を制御)

70シリーズバルブ

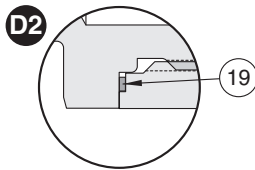


溶接エンドフィッティング

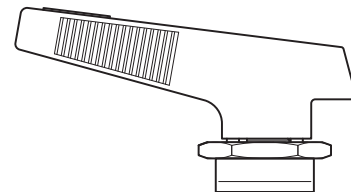


ナイロン製 オーバルハンドル  
(不意にハンドルが回ってしまう事を防ぎます)

71シリーズバルブ



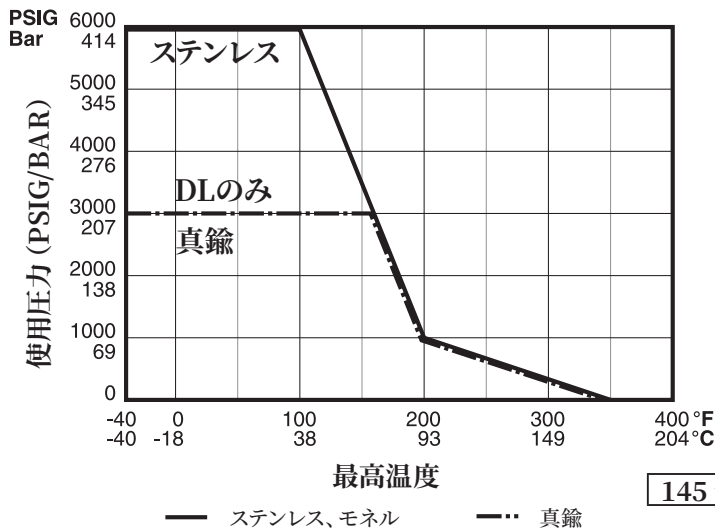
ガスケット エンドフィッティング  
(分解及び再組み立てが可能です)



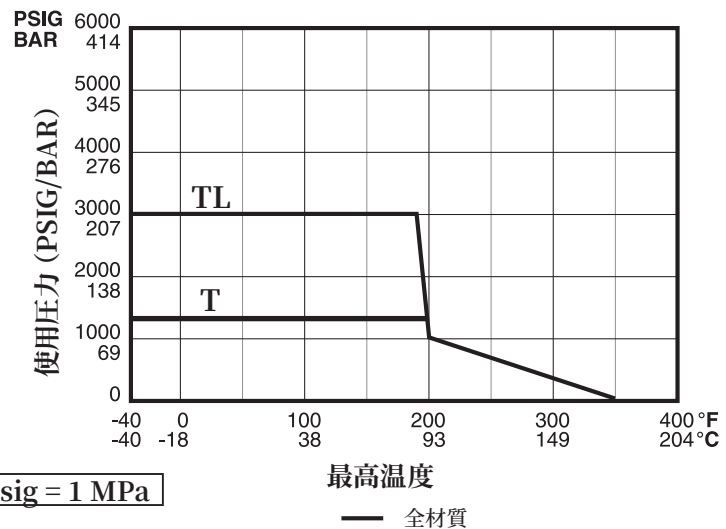
ナイロン製 レバーハンドル  
(バルブの開閉状態が一目でわかります)

## 圧力 vs 温度 相関図

D & DL バルブ



T & TL バルブ

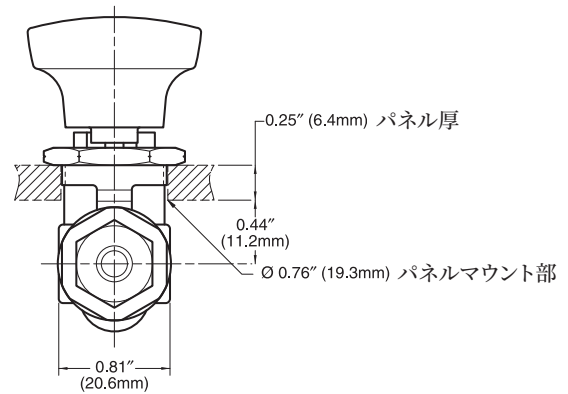
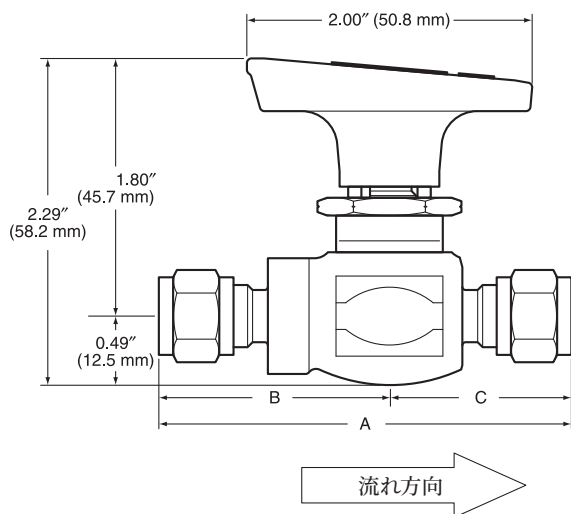


# D、DL、T、TLシリーズ

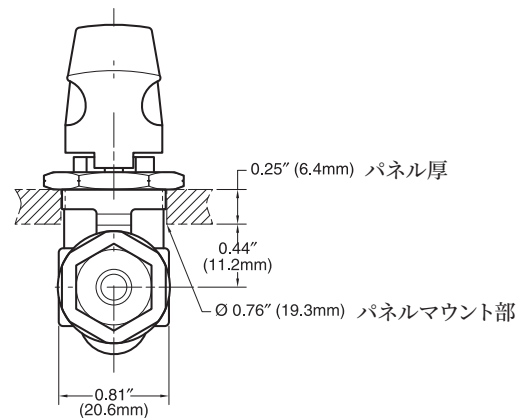
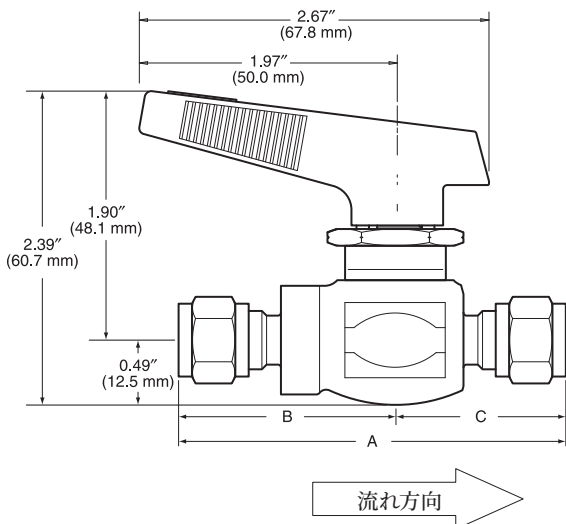
## 寸法

型番	エンドコネクション	オリフィス	Cv 値	A	B	C
G2	1/8インチ Gyrolok × 1/8インチ Gyrolok	2.36 mm	0.23	75.2 mm	43.7 mm	31.5 mm
G4	1/4インチ Gyrolok × 1/4インチ Gyrolok	4.75 mm	0.80	79.0 mm	46.2 mm	32.8 mm
G6	3/8インチ Gyrolok × 3/8インチ Gyrolok	6.35 mm	1.44	78.2 mm	45.2 mm	33.0 mm
H4	1/4インチ オスNPTねじ × 1/4インチ Gyrolok	4.75 mm	0.80	72.1 mm	39.6 mm	32.5 mm
F4	1/4インチ メスNPTねじ × 1/4インチ メスNPTねじ	6.35 mm	1.44	61.0 mm	37.1 mm	23.9 mm
L4	1/4インチ オスNPTねじ × 1/4インチ メスNPTねじ	6.35 mm	1.44	64.0 mm	40.1 mm	23.9 mm
Z6	6 mm Gyrolok × 6 mm Gyrolok	3.96 mm	0.56	77.7 mm	45.2 mm	32.5 mm
Z8	8 mm Gyrolok × 8 mm Gyrolok	5.94 mm	1.44	79.3 mm	46.7 mm	32.5 mm
Z10	10 mm Gyrolok × 10 mm Gyrolok	6.35 mm	1.44	81.0 mm	48.0 mm	33.0 mm

### 70シリーズ (溶接エンドフィッティング仕様)



### 71シリーズ (ガスケットエンドフィッティング仕様)



## D、DL、T、TLシリーズ

### HOKE 空圧式アクチュエータ

HOKEのD、DL、T、TLボールバルブには、遠隔操作用のアクチュエータが用意されています。スペースセーバーシリーズのアクチュエータはスプリングリターン機構、及び複動機構が選択可能となっており、弊社工場にてD、DL、T、TLボールバルブと組み立てた状態での納品にも対応致します。注文方法につきましては当カタログ170ページをご参照ください。

また、直流115ボルト、若しくは交流24ボルトで作動する電動式アクチュエータは、防滴及び防爆ハウジング仕様にて用意しております。

詳しくはHOKEアクチュエータカタログをご参照いただくか、お近くのHOKE販売店までご相談ください。

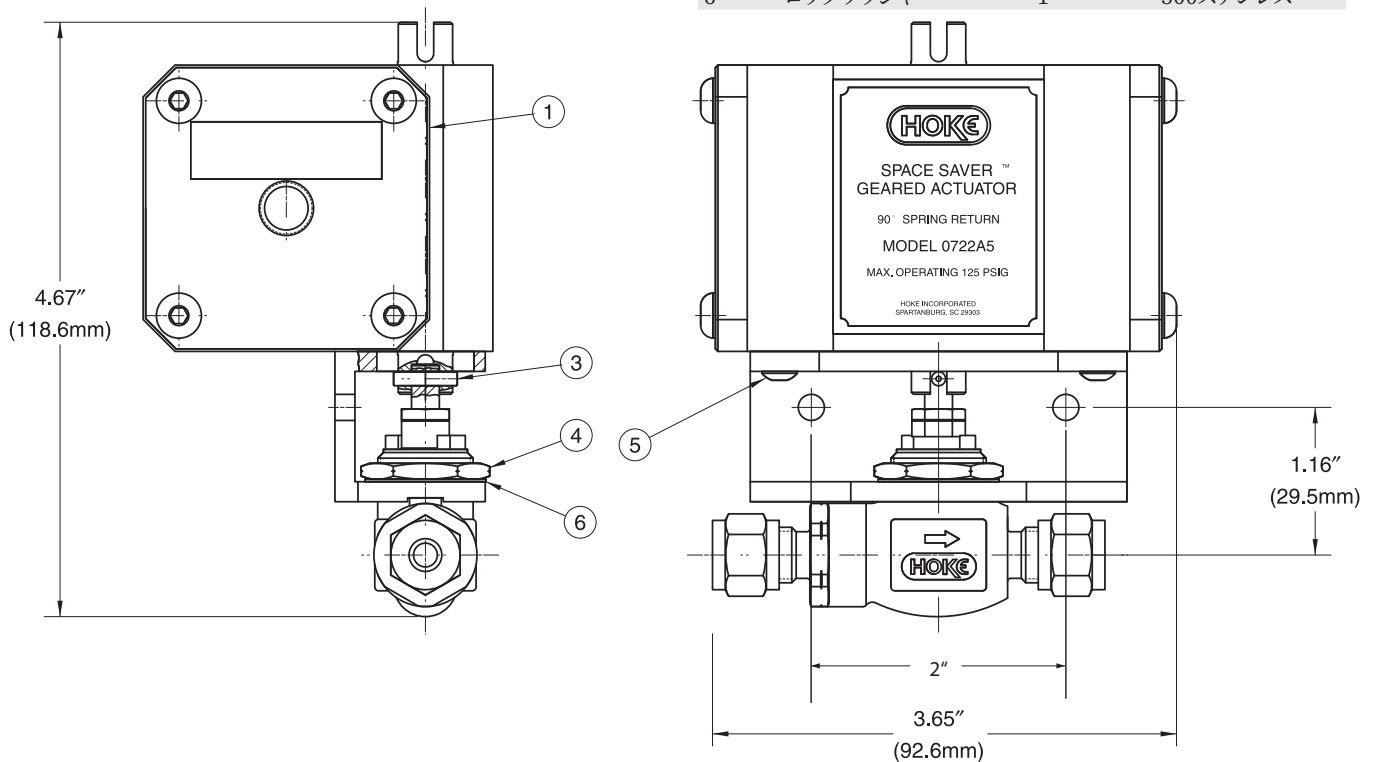
### 空圧式アクチュエータ仕様

最高操作エア圧力	0.86 MPa
最低操作エア圧力	0.28 MPa
使用温度範囲*	-18 ~ +204°C

\* バルブの最高使用温度は176°Cですが、シート、シール、ワッシャ材質によっても異なります。

### 構成部品の材質

部品名称	数量	材質
1 アクチュエータ本体	1	アルミニウム
2 マウントブラケット (当カタログに図面無し)	1	アルミニウム
3 グループピン	1	18-8ステンレス
4 ロックナット	1	316ステンレス
5 マウント固定用ねじ	4	316ステンレス
6 ロックワッシャ	1	300ステンレス



### 空圧式アクチュエータマウントキット:

型番	説明
0700K3	70 & 71シリーズ用マウントキット

### アクチュエータ

0722A5	スプリングリターン型 -18 ~ +204°C 標準品
0760A5	複動型 -18 ~ +204°C 標準品

注意: 弊社工場での組立指定でご注文をいただければ、アクチュエータとマウントキットのセットで納品致します。アクチュエータ及びマウントキットを個別に注文される場合には上記の型番をご指定ください。

## D、DL、T、TLシリーズ

### ご注文に際して:標準品

標準仕様のバルブのご注文の場合には下記表をご参照ください。短い納期にて対応させていただきます。もし、お客様のアプリケーションに特注仕様のバルブが必要な場合は当カタログ170ページの”ご注文に際しまして:特注品”をご覧ください。

尚、構成部品の材質につきましては、当カタログ164ページに記載されております。

エンドコネクション ポート種別	作動方式	パッキン材質	最高 使用圧力	ボディ&エンド部 接続方法	エンドコネクション サイズ	ボディ材質	型番*
Gyrolok	レバーハンドル	テフロン&バイトン	41.3 MPa	ガスケット接続 71 シリーズ D/DL シリーズ	1/8インチ	ステンレス	7115G2YDL(D)
					1/4インチ	ステンレス	7115G4YDL(D)
					1/4インチ	モネル	7115G4MDL(D)
					3/8インチ	ステンレス	7115G6YDL(D)
					1/2インチ	ステンレス	7115G8YDL(D)
					6 mm	ステンレス	7115Z6YDL(D)
					8 mm	ステンレス	7115Z8YDL(D)
					10 mm	ステンレス	7115Z10YDL(D)
					10 mm	モネル	7115Z10MDL(D)
Gyrolok	レバーハンドル	テフロン グラファイト 充填テフロン	20.6 MPa	ガスケット接続 71 シリーズ T/TL シリーズ	1/8インチ	ステンレス	7122G2YTTL(T)
					1/4インチ	ステンレス	7122G4YTTL(T)
					1/4インチ	モネル	7122G4MTL(T)
					3/8インチ	ステンレス	7122G6YTTL(T)
					1/2インチ	ステンレス	7122G8YTTL(T)
					6 mm	ステンレス	7122Z6YTTL(T)
					8 mm	ステンレス	7122Z8YTTL(T)
					10 mm	ステンレス	7122Z10YTTL(T)
					10 mm	モネル	7122Z10MTL(T)
Gyrolok	ノーマル クローズ スプリング リターン	テフロン&バイトン	41.3 MPa	ガスケット接続 71 シリーズ D/DL シリーズ	1/8インチ	ステンレス	7115G2YDLC(D)
					1/4インチ	ステンレス	7115G4YDLC(D)
					1/4インチ	モネル	7115G4MDLC(D)
					3/8インチ	ステンレス	7115G6YDLC(D)
					1/2インチ	ステンレス	7115G8DLC(D)
					6 mm	ステンレス	7115Z6YDLC(D)
					8 mm	ステンレス	7115Z8YDLC(D)
					10 mm	ステンレス	7115Z10YDLC(D)
					10 mm	モネル	7115Z10MDLC(D)
Gyrolok	ノーマル クローズ スプリング リターン	テフロン グラファイト 充填テフロン	20.6 MPa	溶接接続 71 シリーズ T/TL シリーズ	1/8インチ	ステンレス	7122G2YTLC(T)
					1/4インチ	ステンレス	7122G4YTLC(T)
					1/4インチ	モネル	7122G4MTLC(T)
					3/8インチ	ステンレス	7122G6YTLC(T)
					1/2インチ	ステンレス	7122G8YTLC(T)
					6 mm	ステンレス	7122Z6YTLC(T)
					8 mm	ステンレス	7122Z8YTLC(T)
					10 mm	ステンレス	7122Z10YTLC(T)
					10 mm	モネル	7122Z10MTLC(T)
Gyrolok	オーバルハンドル	テフロン&バイトン	41.3 MPa	溶接接続 70 シリーズ D/DL シリーズ	1/8インチ	ステンレス	7015G2YDL(D)
					1/4インチ	ステンレス	7015G4YDL(D)
					1/4インチ	モネル	7015G4MDL(D)
					3/8インチ	ステンレス	7015G6YDL(D)
					1/2インチ	ステンレス	7015G8YDL(D)
					6 mm	ステンレス	7015Z6YDL(D)
					8 mm	ステンレス	7015Z8YDL(D)
					10 mm	ステンレス	7115Z10YDL(D)
					10 mm	モネル	7015Z10MDL(D)

\* D及びTシリーズバルブに"双方向の流れ制御"が必要な場合は、型番から"L"の文字を削除してください。



# D、DL、T、TLシリーズ

ご注文に際して：標準品

エンドコネクション ポート種別	作動方式	パッキン材質	最高 使用圧力	ボディ&エンド部 接続方法	エンドコネクション サイズ	ボディ材質	型番*
Gyrolok	オーバルハンドル	テフロン	20.6 MPa	溶接接続 70 シリーズ D/DL シリーズ	1/8インチ	ステンレス	7022G2YTTL(T)
					1/4インチ	ステンレス	7022G4YTTL(T)
					1/4インチ	モネル	7022G4MTL(T)
					3/8インチ	ステンレス	7022G6YTTL(T)
					1/2インチ	ステンレス	7022G8TTL(T)
					6 mm	ステンレス	7022Z6YTTL(T)
					8 mm	ステンレス	7022Z8YTTL(T)
					10 mm	ステンレス	7022Z10YTTL(T)
					10 mm	モネル	7022Z10MTL(T)
Gyrolok	ノーマル クローズ スプリング リターン	テフロン&バイトン	41.3 MPa	溶接接続 70 シリーズ D/DL シリーズ	1/8インチ	ステンレス	7015G2YDLC(D)
					1/4インチ	ステンレス	7015G4YDLC(D)
					1/4インチ	モネル	7015G4MDLC(D)
					3/8インチ	ステンレス	7015G6YDLC(D)
					1/2インチ	ステンレス	7015G8YDLC(D)
					6 mm	ステンレス	7015Z6YDLC(D)
					8 mm	ステンレス	7015Z8DLC(D)
					10 mm	ステンレス	7015Z10YDLC(D)
					10 mm	モネル	7015Z10MDLC(D)
Gyrolok	ノーマル クローズ スプリング リターン	テフロン	20.6 MPa	溶接接続 70 シリーズ D/DL シリーズ	1/8インチ	ステンレス	7022G2YTLC(T)
					1/4インチ	ステンレス	7022G4YTLC(T)
					1/4インチ	モネル	7022G4MTLC(T)
					3/8インチ	ステンレス	7022G6YTLC(T)
					1/2インチ	ステンレス	7022G8TLC(T)
					6 mm	ステンレス	7022Z6YTLC(T)
					8 mm	ステンレス	7022Z8YTLC(T)
					10 mm	ステンレス	7022Z10YTLC(T)
					10 mm	モネル	7022Z10MTLC(T)
メスNPTねじ	レバーハンドル	テフロン&バイトン	41.3 MPa	ガスケット接続 71 シリーズ D/DL シリーズ	1/4インチ	ステンレス	7115F4YDL(D)
	レバーハンドル	テフロン& グラファイト 充填テフロン	20.6 MPa	ガスケット接続 71 シリーズ T/TL シリーズ	1/4インチ	ステンレス	7122F4YTTL(T)
					1/4インチ	モネル	7122F4MTL(T)
	ノーマル クローズ スプリング リターン	テフロン& グラファイト 充填テフロン	20.6 MPa	ガスケット接続 71 シリーズ T/TL シリーズ	1/4インチ	ステンレス	7122F4YTLC(T)
	ノーマル クローズ スプリング リターン	テフロン&バイトン	41.3 MPa	ガスケット接続 71 シリーズ D/DL シリーズ	1/4インチ	ステンレス	7115F4YDLC(D)
	オーバルハンドル	テフロン&バイトン	41.3 MPa	溶接接続 70 シリーズ D/DL シリーズ	1/4インチ	ステンレス	7015F4YDL(D)
	オーバルハンドル	テフロン	20.6 MPa	溶接接続 70 シリーズ T/TL シリーズ	1/4インチ	ステンレス	7022F4YTTL(T)
	ノーマル クローズ スプリング リターン	テフロン&バイトン	41.3 MPa	溶接接続 70 シリーズ D/DL シリーズ	1/4インチ	ステンレス	7015F4YDLC(D)
					1/4インチ	モネル	7015F4MDLC(D)
ノーマル クローズ スプリング リターン	テフロン	20.6 MPa	溶接接続 70 シリーズ T/TL シリーズ	1/4インチ	ステンレス	7022F4YTLC(T)	
					1/4インチ	モネル	7022F4MTLC(T)

\* D及びTシリーズバルブに”双方向の流れ制御”が必要な場合は、型番から”L”の文字を削除してください。

## リペアキット

### 71シリーズ - DL用

キットにはデルタバックアップリング、ステム、PEEKシート、ワッシャ、O-リング、説明書が含まれます。

型番：SP71DL21

シール材質

- 21 ブナ-N
- 50 バイトン
- 64 カルレッツ

### 71シリーズ - TL

キットにはステムガイド、シート、パッキン材、説明書が含まれます。

型番：SP71TL

# D、DL、T、TLシリーズ

## ご注文に際しまして：特注品

下記の型番換算表を用い、お客様のアプリケーションに合ったD、DL、T、TLボールバルブをご選定ください。  
尚、下記表の太字で表されているものが標準仕様となります。

### 71 15 G4 Y D L

#### 基本型番

- 71 ガスケットエンドフィッティング
- 70 溶接エンドフィッティング

#### シート、シール、ワッシャ

- 14 D 及び DL バルブ -40 ~ +260°C  
シート：PCTFE  
ワッシャ：テフロン  
デルタ バックアップリング：テフロン  
O-リング：カルレッツ

#### 15 D 及び DL バルブ -40 ~ +177°C

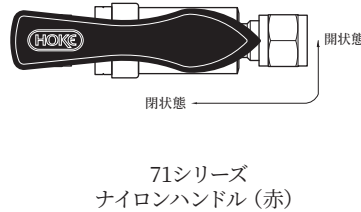
- シート：PCTFE  
ワッシャ：テフロン  
デルタ バックアップリング：テフロン  
O-リング：バイトン

#### 16 D 及び DL バルブ -40 ~ +121°C

- シート：PCTFE  
ワッシャ：テフロン  
デルタ バックアップリング：テフロン  
O-リング：ブナ-N

#### 22 T 及び TL バルブ -40 ~ +177°C

- シート：テフロン  
ワッシャ：テフロン  
バックアップリング：テフロン  
オムニテフロンシール：グラファイト充填テフロン/エルジロイ



#### アクチュエータ組立済納品オプション\*\*

- 空白-手動 (ナイロンハンドル)
- 70 シリーズ：オーバル形状
- 71 シリーズ：レバー形状

- C ノーマル クローズ型 (0722A5)
- O ノーマル オープン型 (0722A5)
- D 複動型 (0760A5)

#### ライブロード (スプリング加圧) シート

- L スプリング加圧シート仕様 (単方向の流れ制御)
- 空白 PCTFEシート仕様 (双方向の流れ制御)

#### ステムシールタイプ

- D デルタステムシール (D 及び DLバルブのみ)
- T オムニテフロンシール (T 及び TL バルブのみ)

#### 基本材質\*

- Y 316ステンレス
- B 真鍮
- M モネル

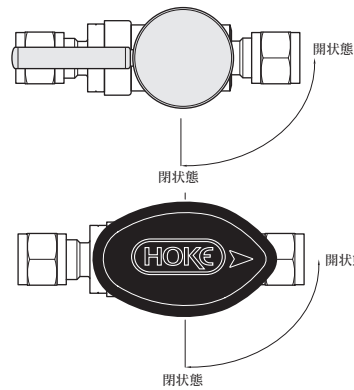
#### エンドコネクション タイプ&サイズ

- G2 入口：1/8インチ Gyrolok × 出口：1/8インチ Gyrolok
- G4 入口：1/4インチ Gyrolok × 出口：1/4インチ Gyrolok
- G6 入口：3/8インチ Gyrolok × 出口：3/8インチ Gyrolok
- G8 入口：1/2インチ Gyrolok × 出口：1/2インチ Gyrolok
- H4 入口：オスNPTねじ × 出口：1/4インチ Gyrolok
- F4 入口：1/4インチ メスNPTねじ × 出口：1/4インチ メスNPTねじ
- F6 入口：3/8インチ メスNPTねじ × 出口：3/8インチ Gyrolok
- F8 入口：1/2インチ メスNPTねじ × 出口：1/2インチ Gyrolok
- L4 入口：1/4インチ オスNPTねじ × 出口：1/4インチメスNPTねじ
- Z6 入口：6 mm Gyrolok × 出口：6 mm Gyrolok
- Z8 入口：8 mm Gyrolok × 出口：8 mm Gyrolok
- Z10 入口：10 mm Gyrolok × 出口：10 mm Gyrolok

\* 他の材質につきましては販売店までお問い合わせください。

\*\* A4タイプのアクチュエータをご希望の場合は販売店までお問い合わせください。

## ハンドルオプション



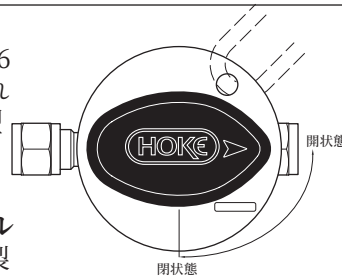
#### メタルハンドル

70及び71シリーズバルブには316ステンレス製ハンドルが用意されています。注文につきましては型番"7000K13"をご指定ください。

#### カラーオーバル ナイロンハンドル

70シリーズバルブにはナイロン製の各種カラーハンドルが用意されています。ご注文につきましては下記の型番をご指定ください。

- レッド 95683-030
- ブルー 95683-031
- ブラック 95683-032
- グリーン 95683-033
- オレンジ 95683-034



#### ハンドルロックキット

D、DL、T、TLシリーズバルブには、米国労働安全衛生局の連邦規制基準"29CFR パート1910"や、他の国際的規制基準に準拠する為のセイフティロックアウトキットが用意されています。ステンレス製の上下ロックプレートを使用する事により、バルブハンドルは開状態にも閉状態にも固定する事が出来ます。キットにはロックプレートと取扱説明書が含まれており、南京錠などと併用してロックが可能です。ご注文の際は型番"7100K18"をご指定ください。