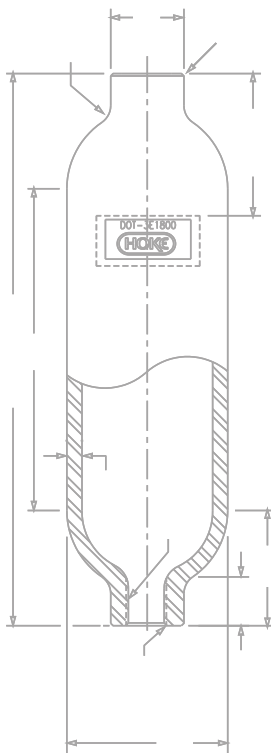




スパンサンプリングシリンダー

316ステンレス DOT (米国運輸省規定) シリーズ



span sampling cylinders

代表的な使用例

- ・ 石油化学プラント、および石油精製所での炭化水素のサンプリング
- ・ ガスクロマトグラフ分析用のサンプリング
- ・ 化学反応炉への供給ライン中の緩衝シリンダー
- ・ 高圧ガスアプリケーションでのサージ蓄圧容器
- ・ 高真空アプリケーションの試験用チャンバーや分子篩用に
- ・ 化学薬品の反応槽に

主な特徴

- ・ DOT3Eまたは、3A規格に準拠しています。
- ・ 全製品にHOKEのロゴを表記し製造者を明記。
- ・ シリンダーの最高使用圧力は12.4 MPa
- ・ 75 ccから3785 ccまで、7種類の容量が選択可能。
- ・ シリンダーヘッドをスピニングプロセス製法で仕上げる事により、強度と正確な寸法を保持。
- ・ シリンダー内面にサンドブラスト処理を行い、清浄度にご貢献。
- ・ 2250および3750 ccサイズの製品にはネックリングとキャップが標準部品として付属します。
- ・ 接続ねじは ANSI B1.20.1 に準拠。
- ・ 全てのシリンダーは 20.7 MPa の液体耐圧試験に合格済です。
- ・ 150、300、500、1000 ccサイズの製品は TPED 認証品としても供給可能です。

当カタログは英語版カタログを基に細心の注意を払って製作しておりますが、もし日本語版とオリジナルの英語版の内容に相違が生じてしまった場合には、英語版の情報を優先させていただきます。

HOKE Incorporated

405 Centura Court • Spartanburg, SC 29303
Tel (864) 574-7966 Fax (864) 587-5608
www.hoke.com • sales@hoke.com

HOKE 日本総代理店

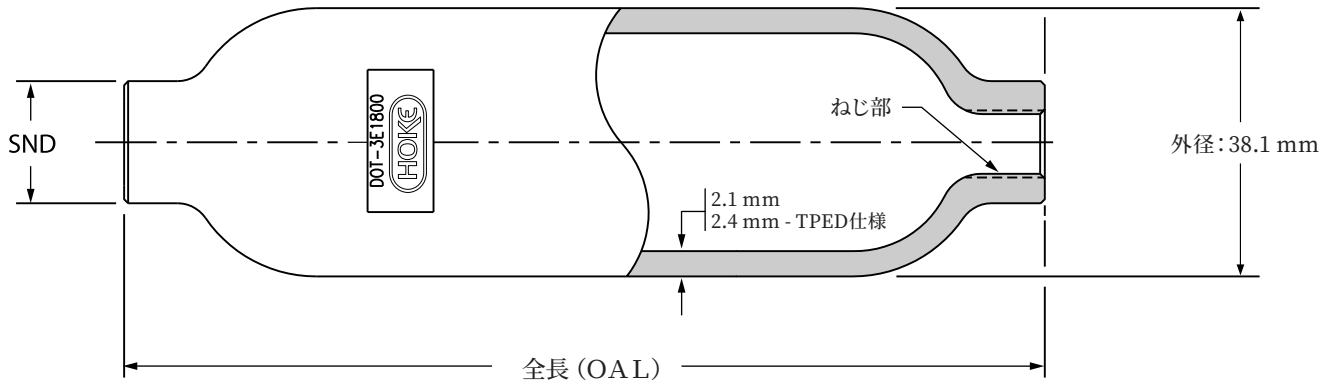
株式会社テクメイション

東京本社：〒104-0041 東京都中央区新富1-6-7
Tel 03-5566-6551 Fax 03-5566-6556

スパンサンプリングシリンダー

寸法

HOKE DOT 3E サンプルングシリンダー 38.1 mm



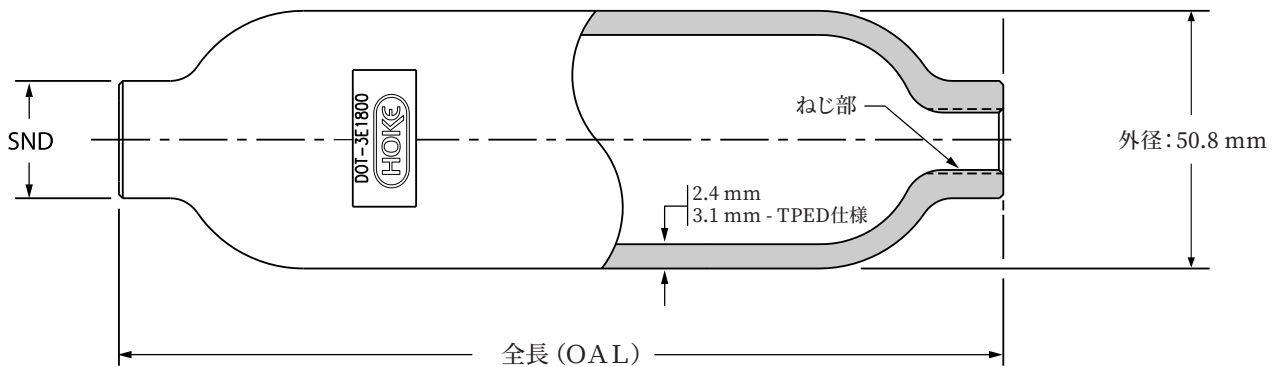
仕様

型番	最小容積	最大重量	全長 (OAL) (誤差: ±2.5 mm)	SND (誤差: ±0.5 mm)	ねじ	最高使用圧力
* HS4HDY75	75 cc	0.3 kg	124.0 mm	18.3 mm	1/4-18 NPT	12.4 MPa
HS4HDY150	150 cc	0.5 kg	209.6 mm	18.3 mm	1/4-18 NPT	12.4 MPa

* 当サイズの TPED 認証品は存在しません。

寸法

HOKE DOT 3E サンプルングシリンダー 50.8 mm



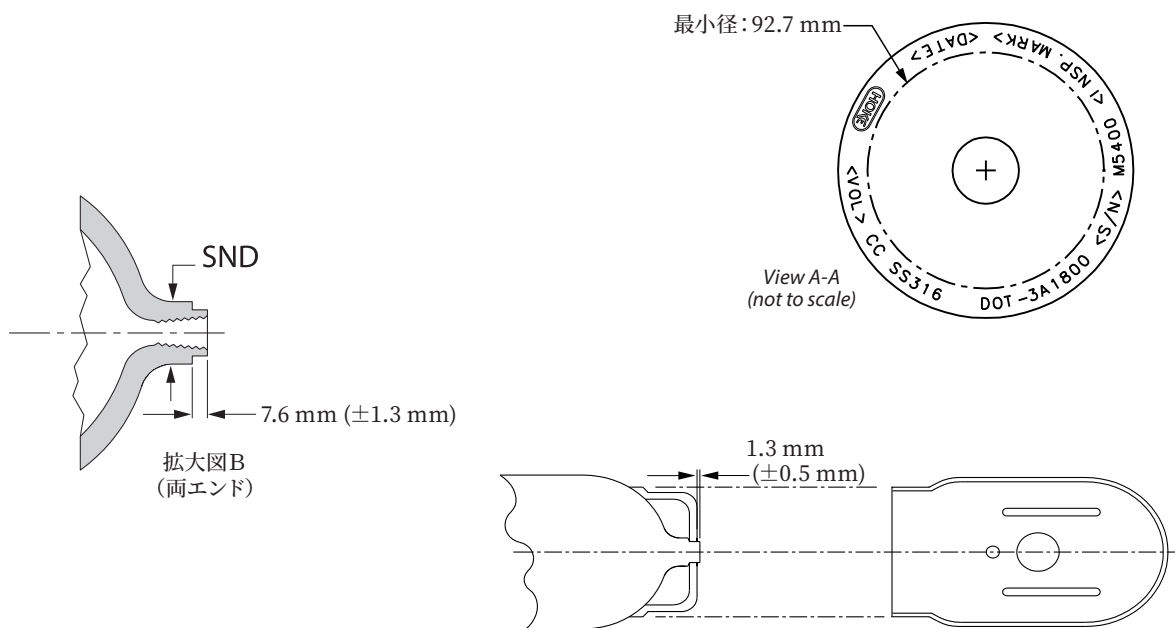
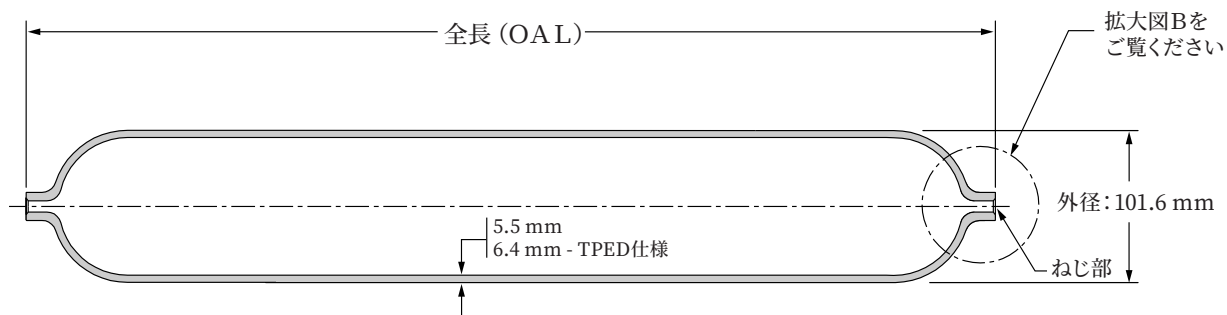
仕様

型番	最小容積	最大重量	全長 (OAL) (誤差: ±2.5 mm)	SND (誤差: ±0.5 mm)	ねじ	最高使用圧力
HS4HDY300	300 cc	0.8 kg	235.0 mm	18.3 mm	1/4-18 NPT	12.4 MPa
HS4HDY500	500 cc	1.1 kg	352.6 mm	18.3 mm	1/4-18 NPT	12.4 MPa

スパンサンプリングシリンダー

寸法

HOKE DOT 3A サンプルングシリンダー 101.6 mm



ネックリングとキャップの装着状態 (両エンド)

仕様

型番	最小容積	最大重量	全長 (OAL) (誤差: ±4 mm)	SND (誤差: ±0.5 mm)	ねじ	最高使用圧力
HS4HDY1000	1000 cc	3.4 kg	241.3 mm	25.4 mm	1/4-18 NPT	12.4 MPa
2 HS8HDY1000	1000 cc	3.4 kg	241.3 mm	30.5 mm	1/2-14 NPT	12.4 MPa
1, 2 HS8HDY2250	2250 cc	5.9 kg	436.9 mm	30.5 mm	1/2-14 NPT	12.4 MPa
1, 2 HS8HDY1G	3785 cc	9.4 kg	673.1 mm	30.5 mm	1/2-14 NPT	12.4 MPa

1 ネックリングとキャップは 2250 cc、3785 cc の標準品であり、他のサイズのシリンダーには用意されていません。
2 当サイズの TPED 認証品は存在しません。

