

64-2600 SERIES

超高純度用減圧弁

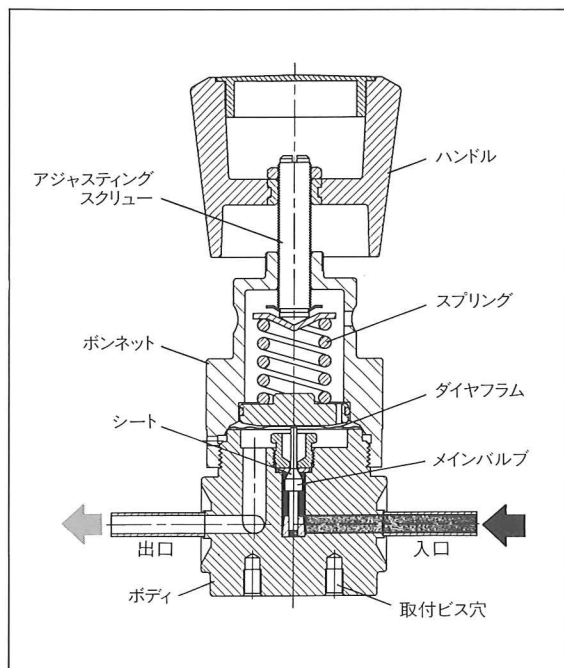


64-2600シリーズは汚染物の発生が最少となる様設計されたコンパクトな超高純度流体用の減圧弁です。流路部分からテフロン®のフリクションスリーブを排除した構造になっています。又、流体の触れる金属の表面粗度はRa0.26 μ m以下に仕上げられ、樹脂部分も最少限に抑えられています。同心円の波形をもった金属ダイヤフラムは高感度な圧力制御を生み出し、又、金属当りのダイヤフラムシールの為ガスの吸着等の問題もありません。

〈64-2600シリーズの主な仕様〉

最高入口圧力	24.1MPa(高压タイプ)	4.1MPa(低压タイプ)
調整圧力	0.01~0.21MPa 0.01~0.41MPa 0.01~0.69MPa 0.01~1.72MPa	
Cv 値	0.06(高压タイプ)	0.15(低压タイプ)
リークレート	1 \times 10 ⁻¹⁰ Pa \cdot m ³ /sec.	
入口側耐圧	35.4MPa(高压タイプ)	5.98MPa(低压タイプ)
出口側耐圧	調整圧力の150%	
設計破壊圧力	調整圧力の400%	
材質	ボディ……………316Lステンレス シート……………PCTFE又はテフロン® ダイヤフラム……………316ステンレス その他接ガス部……………316ステンレス	
使用温度	-40~71℃	
本体重量	約0.9kg	

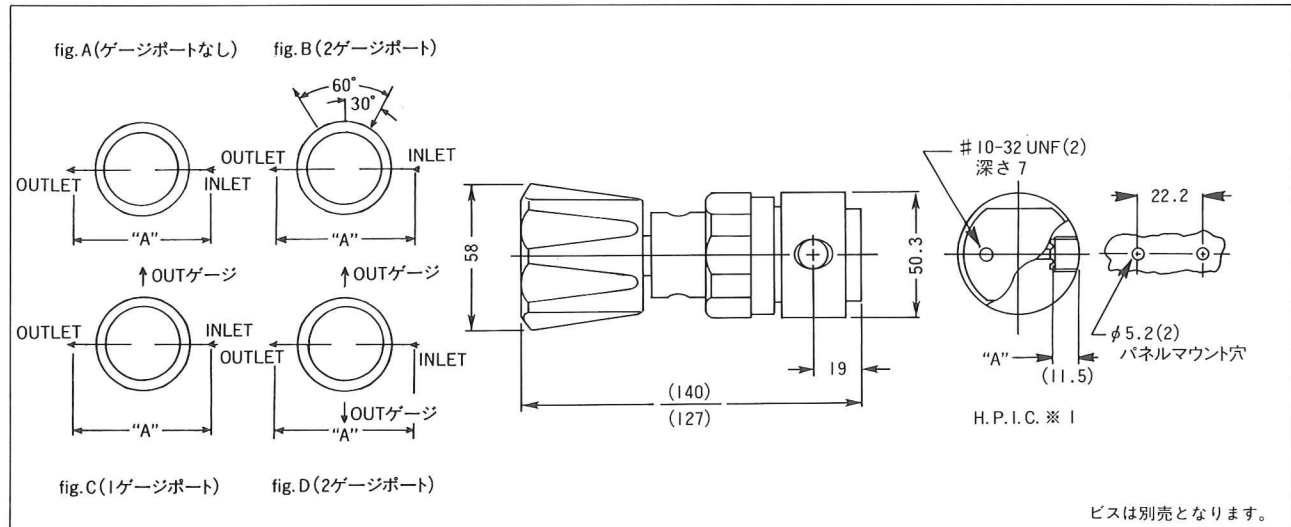
■構造図



TESCOM
CORPORATION

■ 寸法図

(単位mm)



※1 H.P.I.C.(High Purity Internal Connection)
 減圧弁接続部にVCR®, UJR®, 等のオスネジ(オスナット)が接続できるようなメスネジを加工してあります。
 ※2 標準研磨

■ 機種選定表

64-266 [] [] [] [] [] [] - [] [] []

ボディ部材質	
4	316Lステンレス※2
6	316Lステンレス

調整圧力	
0	0.01~0.21MPa
1	0.01~0.41MPa
2	0.01~0.69MPa
3	0.01~1.72MPa

シート材質	
K	PCTFE
T	テフロン®

出入口接続規格、サイズ	
°A°寸法(±1.53)	
A4	1/4" H.P.I.C.※1
RM	1/4" オス ナット
RT	1/4" メス ナット
RL	1/2" メス ナット
RU	入口側 1/4" オス ナット
	出口側 1/4" メス ナット
RV	入口側 1/4" メス ナット
	出口側 1/4" オス ナット

最大入口圧	
1	24.1MPa
2	4.1MPa

ゲージポートタイプ	ゲージポート数	FIG.
0	ナシ	0 FIG. A
1	1/4" H.P.I.C. A	1 FIG. C
2	1/4" H.P.I.C. A	2 FIG. B
3	1/4" H.P.I.C. A	2 FIG. D
4	1/4" オス ナット	2 FIG. D
5	1/4" オス ナット	1 FIG. C
6	1/4" オス ナット	2 FIG. B
7	1/4" メス ナット	2 FIG. D
8	1/4" メス ナット	1 FIG. C
9	1/4" メス ナット	2 FIG. B
S	1/4" オス 固定	2 FIG. B
T	1/4" オス 固定	1 FIG. C
U	1/4" オス 固定	2 FIG. D

オプション	
無印	標準
020	パネル取付 ボンネット
055	CV.24

■ 流量特性図

