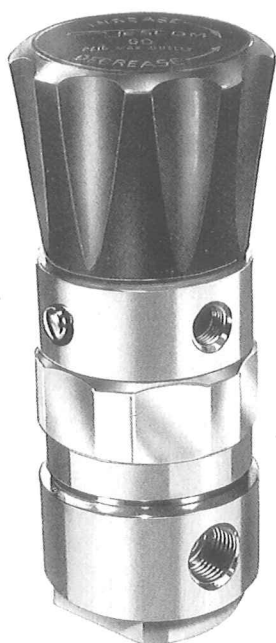


64-2800

POSITIVE SEAL SERIES

超高純度用 ポジティブシール減圧弁



64-2800シリーズ減圧弁はパーティクルの発生が最少になる様設計されたポジティブシール減圧弁です。接ガス部は全てRa 0.26 μ m以下に電解研磨されております。

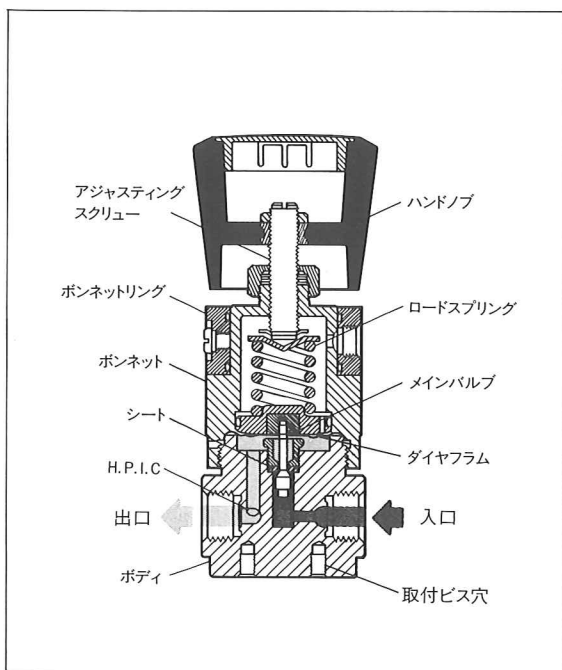
ダイヤフラムとメインバルブを結合させたポジティブシール方式はシート部に異物が付着して起こる二次圧の上昇を抑えます。又この方式はダイヤフラムの寿命を長くする利点も有ります。

64-2800シリーズには標準でキャプチャーベント(捕集放出)用ボンネットリングが付いております。

〈64-2800シリーズの主な仕様〉

最高入口圧力	24.1MPa(高圧タイプ)	6.8MPa(低圧タイプ)
調整圧力	0.01~0.21MPa 0.01~0.41MPa 0.01~0.69MPa 0.01~1.03MPa	
Cv 値	0.06(高圧タイプ)	0.15(低圧タイプ)
リークレート	1 \times 10 ⁻¹⁰ Pa \cdot m ³ /sec.	
入口側耐圧	35.4MPa(高圧タイプ)	10.1MPa(低圧タイプ)
出口側耐圧	調整圧力の150%	
設計破壊圧力	調整圧力の400%	
材質	ボディ……………316Lステンレス バルブシート……………PCTFE ダイヤフラム……………316ステンレス メインバルブ……………316ステンレス	
使用温度	-40~60℃	
本体重量	約1.5kg	

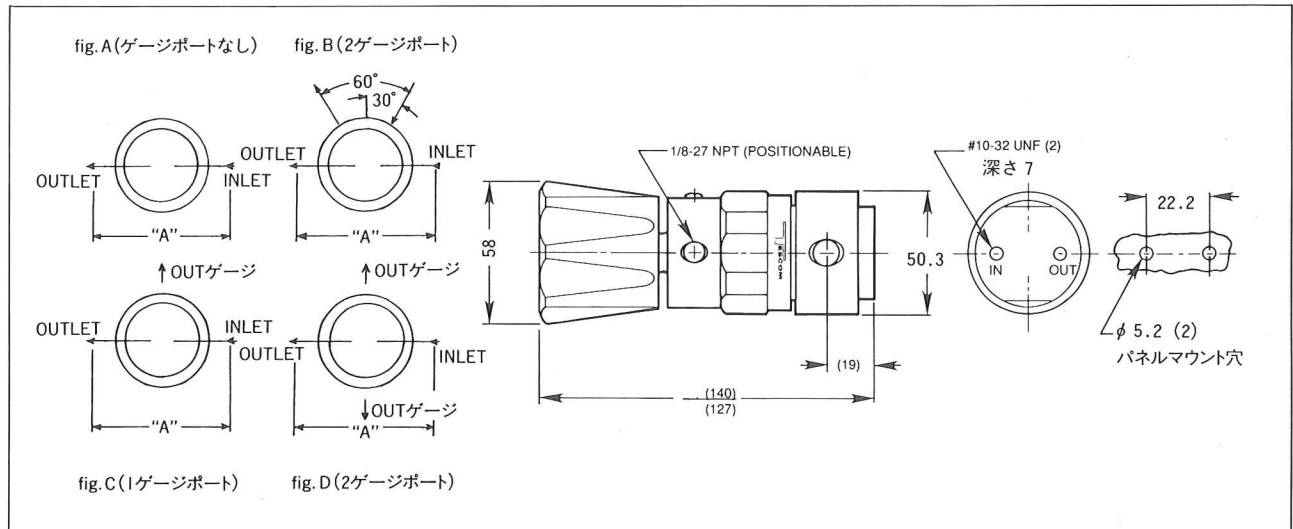
■構造図



TESCOM
CORPORATION

■ 寸法図

(単位mm)



※1 H.P.I.C. (High Purity Internal Connection) 減圧弁接続部にVCR®, UJR®, 等のオスナットが接続できるようなメスネジを加工してあります。
 ※2 溶接タイプ 短管又はVCR® 又は相当品の継手を減圧弁ボディに溶接します。

■ 機種選定表

64-28 6 [] K [] [] [] [] []

ボディ部材質
6 - 316L ステンレス

調整圧力
0 - 0.01~0.21MPa
1 - 0.01~0.41MPa
2 - 0.01~0.69MPa
3 - 0.01~1.03MPa

シート材質
K - PCTFE

出入口接続規格
A - H.P.I.C. ※1
R - 溶接タイプ

ゲージポート数	取付位置
0 - ナシ	0 FIG. A
1 - 1/4" H.P.I.C. A	1 FIG. C
2 - 1/4" H.P.I.C. A	2 FIG. B
3 - 1/4" H.P.I.C. A	2 FIG. D
4 - 1/4" オス ナット	2 FIG. D
5 - 1/4" オス ナット	1 FIG. C
6 - 1/4" オス ナット	2 FIG. B
7 - 1/4" メス ナット	2 FIG. D
8 - 1/4" メス ナット	1 FIG. C
9 - 1/4" メス ナット	2 FIG. B
S - 1/4" オス 固定	2 FIG. B
T - 1/4" オス 固定	1 FIG. C
U - 1/4" オス 固定	2 FIG. D

最高入口圧力
1 - 24.1MPa
2 - 6.8MPa
3 - 6.8MPa
ハステロイ®
メインバルブ

出入口接続サイズ及び規格※2	"A"寸法(±1.53)
4 - 1/4" (H.P.I.C.のみ)	28
M - 1/4" オスナット	93.98
T - 1/4" メスナット	93.98
K - 1/2" オスナット	120.65
L - 1/2" メスナット	120.65
U - 入口側1/4" オスナット、出口側1/4" メスナット	93.98
V - 入口側1/4" メスナット、出口側1/4" オスナット	93.98

■ 流量特性図

