

MICRO SERIES 74-2400 POSITIVE SEAL

超高純度用減圧弁

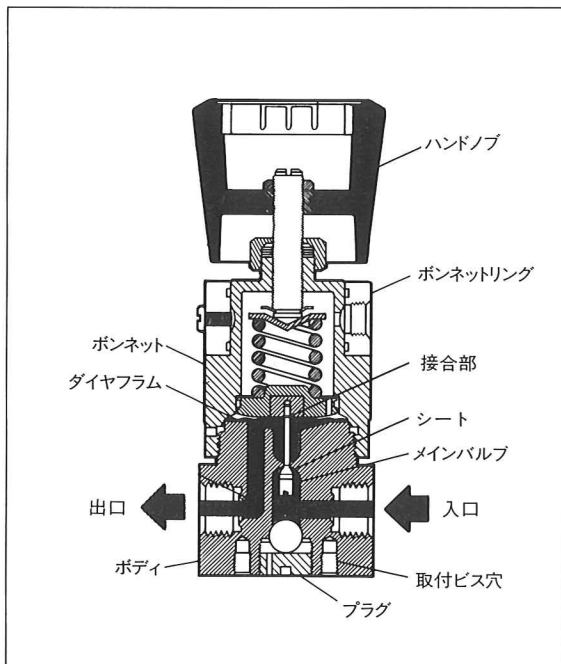


74-2400シリーズは超高純度配管系用の減圧弁です。パーティクルの発生源を極力排除する様設計されております。流路からスプリングをなくし、接ガス部は、Ra0.26 μ m以下(Ra0.1 μ mオプション)に電解研磨されており、内部容積も可能な限り小さく(2.9cc)抑えてあります。又、確実な閉止と出流れ防止対策として、メインバルブシステムとダイヤフラムを結合させたポジティブシール方式を採用しております。

〈74-2400シリーズの主な仕様〉

最高入口圧力	24.1MPa(高圧タイプ)	4.1MPa(低圧タイプ)
調整圧力	0.01~0.21MPa 0.01~0.41MPa 0.01~0.69MPa	
Cv 値	0.06(高圧タイプ)	0.15(低圧タイプ)
リークレート	1 \times 10 ⁻¹⁰ Pa \cdot m ³ /sec.	
入口側耐圧	35.4MPa(高圧タイプ)	6.0MPa(低圧タイプ)
出口側耐圧	調整圧力の150%	
設計破壊圧力	調整圧力の400%	
材質	ボディ……………316Lステンレス シート……………PCTFE (ベスベルSP-I [®] 入口圧24.1MPaのみのオプション) ダイヤフラム……………316Lステンレス メインバルブ……………316Lステンレス シールボール……………316Lステンレス	
使用温度	-40~93 $^{\circ}$ C	
本体重量	約0.9kg	

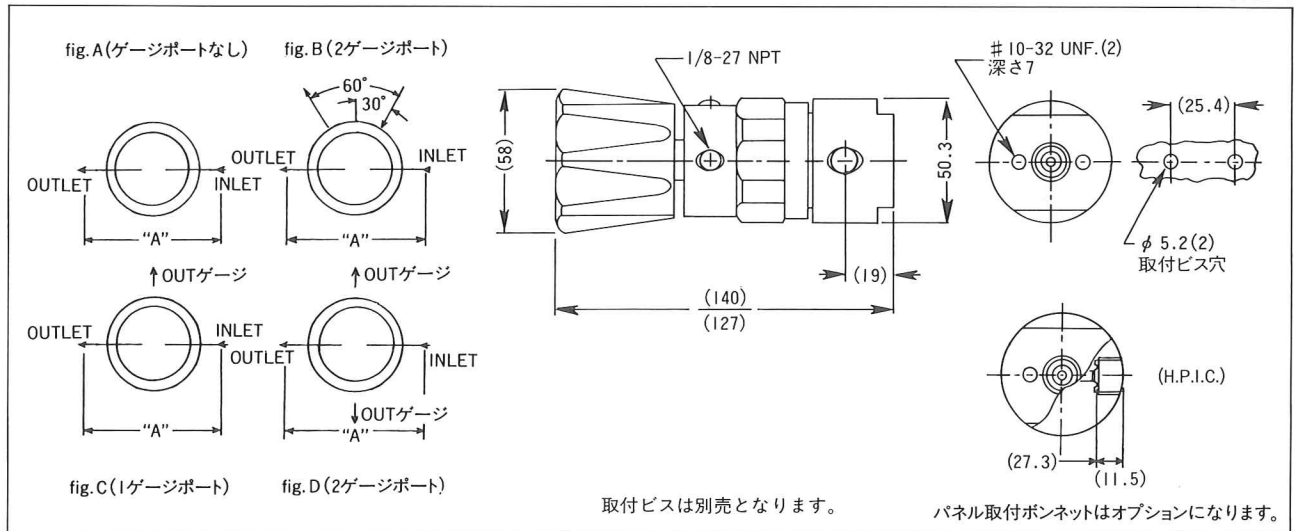
■構造図



TESCOM
CORPORATION

■寸法図

(単位:mm)



※1 H.P.I.C.(High Purity Internal Connection)減圧弁接続部にVCR[®]、UJR[®]、等のオスネジ(オスナット)が接続できるようなメスネジを加工してあります。
 ※2 各種継手の溶接が出来ます。

■機種選定表

74-246

ボディ部材質
 6 - 316Lステンレス
 V - 316LステンレスVAR

調整圧力
 0 - 0.01~0.21MPa
 1 - 0.01~0.41MPa
 2 - 0.01~0.69MPa

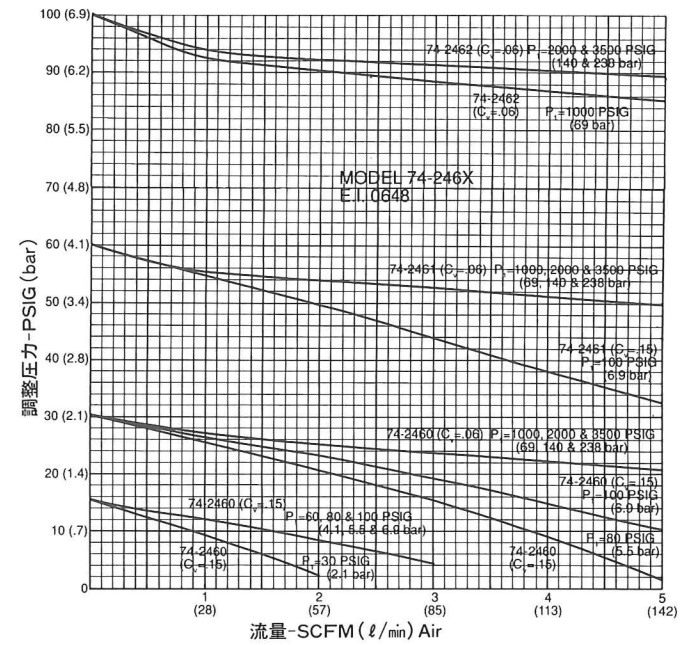
シート材質
 K - PCTFE
 V - ベスベルSP-1[®]
 (入口圧高圧タイプのみ指定可)

出入口接続規格、サイズ A寸法(±1.53)

A4 - 1/4" H.P.I.C.	
RM - 1/4" オス ナット	93.98
RT - 1/4" メス ナット	93.98
RK - 1/2" オス ナット	120.65
RL - 1/2" メス ナット	120.65

最大入口圧力
 1 - 24.1MPa
 2 - 4.1MPa

■流量特性図



ゲージポートタイプ	ゲージポート数(下図参照)
0 - ゲージポートなし	0 (fig. A)
1 - 1/4" H.P.I.C.	1 (fig. C)
2 - 1/4" H.P.I.C.	2 (fig. B)
3 - 1/4" H.P.I.C.	2 (fig. D)
4 - 1/4" オス ナット	2 (fig. D)
5 - 1/4" オス ナット	1 (fig. C)
6 - 1/4" オス ナット	2 (fig. B)
7 - 1/4" メス ナット	2 (fig. D)
8 - 1/4" メス ナット	1 (fig. C)
9 - 1/4" メス ナット	2 (fig. B)