

# 74-3800

## POSITIVE SEAL SERIES

# 超高純度用 ポジティブシール減圧弁



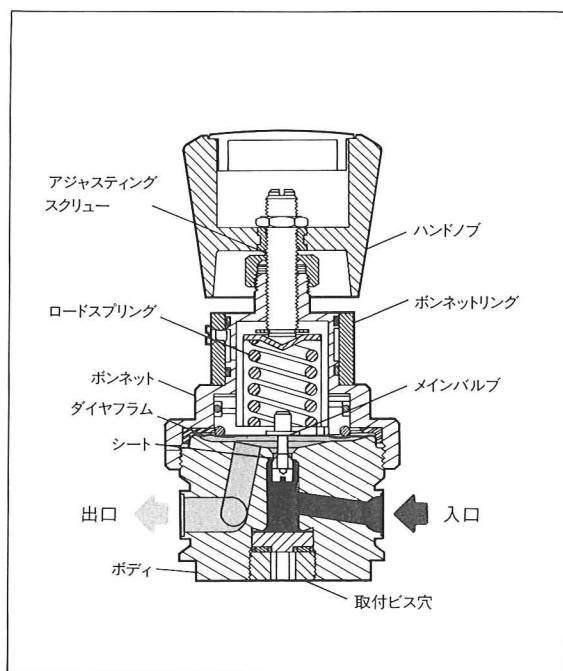
74-3800シリーズは大流量を必要とする超高純度配管に適したコンパクトサイズの減圧弁です。

内容積は15ccです。接ガス部はスプリングレスで、Ra 0.26 $\mu$ m以下に電解研磨されております。ガスの流路は滑らかでパージし易い構造になっております。

ダイヤフラムとメインバルブを結合したポジティブシール方式を採用しておりますので、シート部に生成物等が附着して起こる二次圧の上昇を抑制します。接ガス部に使用されている樹脂はシートだけになります。

(入口圧によりベスペル<sup>®</sup>、PCTFE、テフロンPFA<sup>®</sup>に分かれます。)

### ■構造図



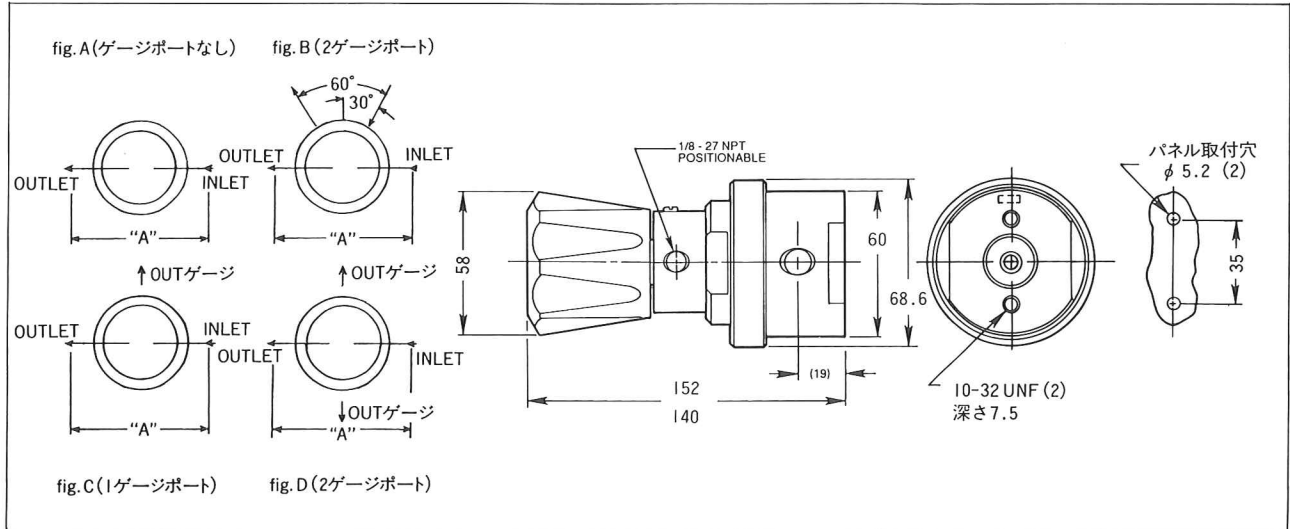
### 〈74-3800シリーズの主な仕様〉

最高入口圧力	24.1MPa(高圧タイプ)	6.8MPa(中圧タイプ)	4.1MPa(低圧タイプ)
調整圧力	0.02~0.21MPa 0.02~0.41MPa 0.03~0.69MPa		
Cv 値	0.5		
リークレート	1×10 <sup>-10</sup> Pa・m <sup>3</sup> /sec.		
入口側耐圧	36.2MPa(高圧タイプ)	10.34MPa(中圧タイプ)	6.2MPa(低圧タイプ)
出口側耐圧	調整圧力の150%		
設計破壊圧力	調整圧力の400%		
材質	ボディ……………316Lステンレス バルブシート…………ベスペル <sup>®</sup> (入口圧24.1MPa) PCTFE(入口圧6.8MPa) テフロンPFA <sup>®</sup> (入口圧4.1MPa) メインバルブ……………316ステンレス ダイヤフラム……………316ステンレス シールディスク……………316ステンレス		
使用温度	-40~177℃	-40~93℃	-40~71℃
本体重量	約1.5kg		

**TESCOM**  
CORPORATION

# ■ 寸法図

(単位:mm)



※1 H.P.I.C.(High Purity Internal Connection)減圧弁接続部にVCR<sup>®</sup>,UJR<sup>®</sup>,等のオスナットが接続できるようなメスネジを加工してあります。  
 ※2 溶接タイプ 短管又はVCR<sup>®</sup>相当品の継手を減圧弁ボディに溶接します。

# ■機種選定表

74-38 6

ボディ部材質
6-316LVAR

調整圧力
0 - 0.02~0.21MPa
1 - 0.02~0.41MPa
2 - 0.03~0.69MPa

シート材質
V-ベスベル <sup>®</sup> (24.1MPa)
K-PCTFE (6.8MPa)
T-テフロンPFA <sup>®</sup> (4.1MPa)

ゲージポート数	取付位置
0 - ナシ	0 FIG. A
1 - 1/4" H.P.I.C. A	1 FIG. C
2 - 1/4" H.P.I.C. A	2 FIG. B
3 - 1/4" H.P.I.C. A	2 FIG. D
4 - 1/4" オス ナット	2 FIG. D
5 - 1/4" オス ナット	1 FIG. C
6 - 1/4" オス ナット	2 FIG. B
7 - 1/4" メス ナット	2 FIG. D
8 - 1/4" メス ナット	1 FIG. C
9 - 1/4" メス ナット	2 FIG. B
S - 1/4" オス 固定	2 FIG. B
T - 1/4" オス 固定	1 FIG. C
U - 1/4" オス 固定	2 FIG. D

最高入口圧力
1 - 24.1MPa
2 - 6.8MPa
3 - 4.1MPa
4 - 6.8MPaハステロイ <sup>®</sup> メインバルブ

出入口接続サイズ及び規格※2	"A"寸法(±1.53)
A8 - 1/2" (H.P.I.C.のみ) ※1	.....
RU - 1/2" オス ナット	142
RW - 1/2" メス ナット	142
SV - 入口側1/2" オス ナット 出口側1/2" メス ナット	142
SZ - 入口側1/2" メス ナット 出口側1/2" オス ナット	142

# ■流量特性図

