

26-1100 SERIES

ドーム型減圧弁



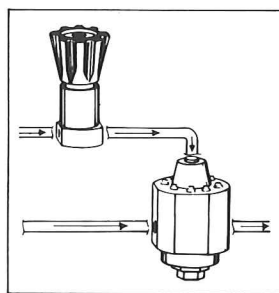
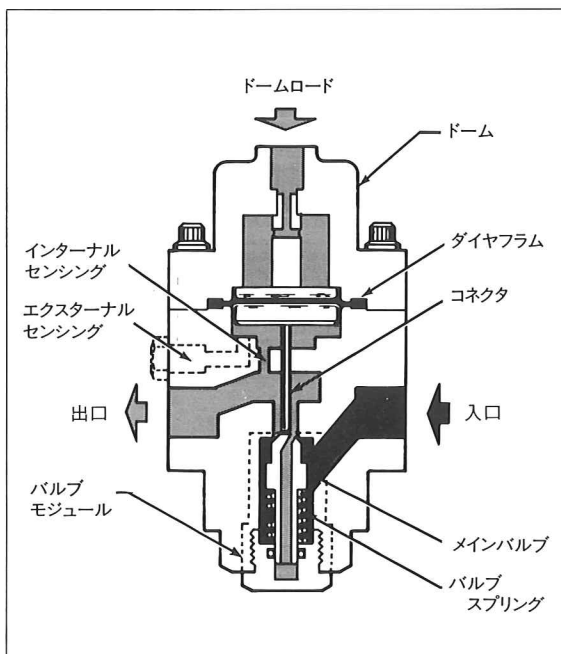
26-1100シリーズは、コンパクトサイズの大流量用ドーム型減圧弁です。ダイヤフラム制御により、高感度の圧力調整を行います。バランス型、メインバルブを使用していますので瞬時圧力降下が少なく、又、シート部への負荷を低減させています。

本体材質には真鍮、ステンレス、アルミニウムの3種類があります。

〈26-1100シリーズの主な仕様〉

最高入口圧力	68.9MPa(ステンレス)	41.3MPa(真鍮、アルミニウム)
調整圧力	0.38MPa~最高入口圧力	
Cv 値	0.46(オリフイス0.25インチ)	1.3(オリフイス0.375インチ)
リークレート	バブルタイト	
耐圧力	調整圧力の150%	
設計破壊圧力	調整圧力の400%	
材質	ボディ……………303ステンレス又は真鍮、アルミニウム ドーム……………303ステンレス又は真鍮、アルミニウム ダイヤフラム……………ブナ-N シート……………PCTFE シール材……………ブナ-N ガスケット……………PCTFE メインバルブ……………300シリーズステンレス	
使用温度	-55~74℃	
本体重量	約4.5kg(ステンレス、真鍮)	約1.8kg(アルミニウム)

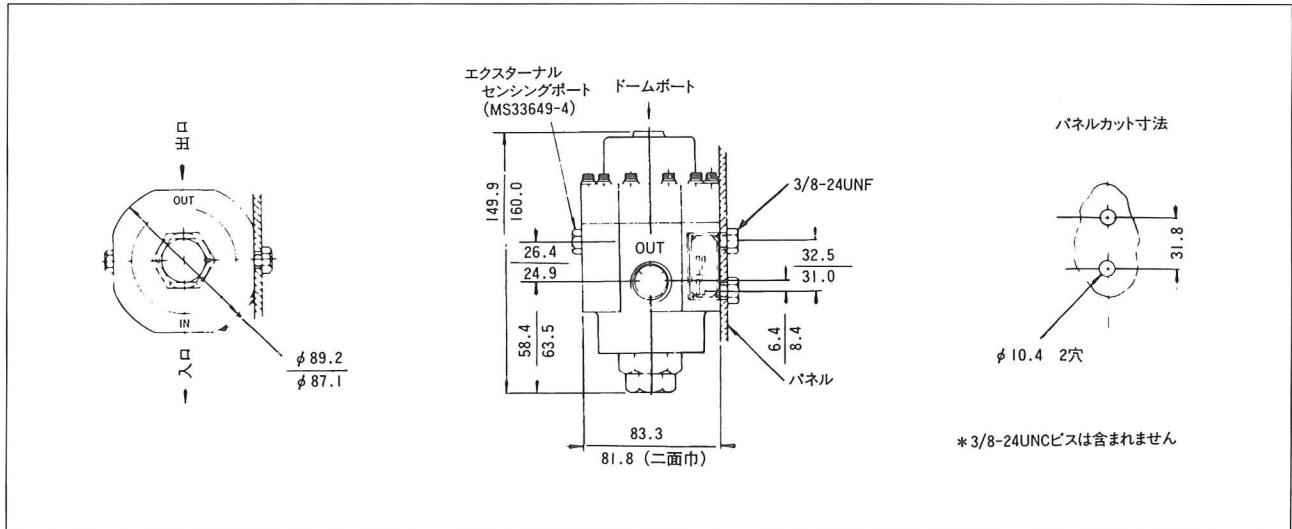
■構造図



TESCOM
CORPORATION

■ 寸法図

(単位mm)



■ 機種選定表

26-11□1-□□□□-□□□□

ボディ部材質

- 1 - 真鍮
- 3 - アルミニウム
- 6 - 316ステンレス

出入口接続規格 ドーム部接続

- 1 - SAE MS33649-4
- 2 - NPT NPT1/4"
- 3 - MS33649 MS33649-4

出入口サイズ

- 6 - 3/8"
- 8 - 1/2"

オリフィスサイズ*

- 1 - 0.25"
- 2 - 0.375"

*オリフィスサイズ0.375は最高入口圧41.3MPa

オプション

- 無印 - 標準品
- 001 - エクスターナルセンシング
- 044 - 316ステンレス製
- 061 - 出入口9/16" AMINCO

■ 流量特性図

