

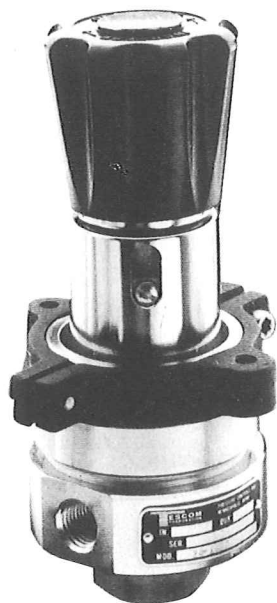
# 26-1600 SERIES

## 高感度減圧弁

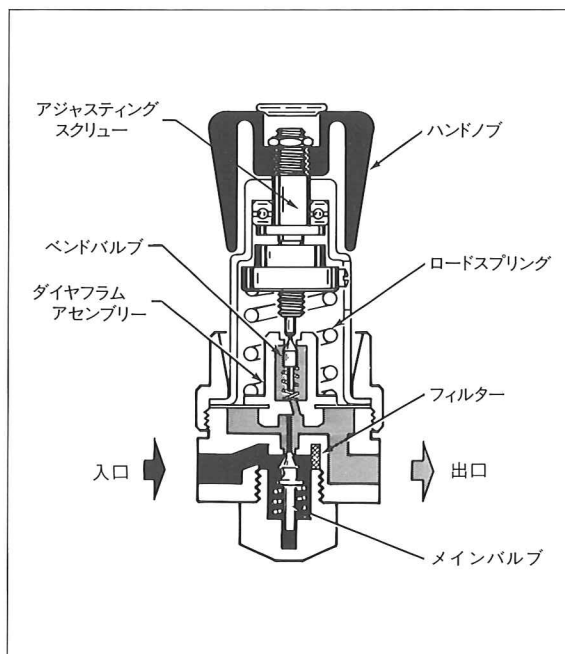
26-1600シリーズは、末端の閉じられた配管系で圧力を抜く事のできるセルフベント機構の付いた減圧弁です。直径の大きいダイヤフラムを使用しておりますので高感度、高精度の圧力調整が可能です。

### 〈26-1600シリーズの主な仕様〉

最高入口圧力	41.3MPa (ステンレス)	34.4MPa (真鍮、アルミニウム)
調整圧力	0.01~0.34MPa 0.01~1.03MPa 0.02~1.72MPa 0.03~3.44MPa	
Cv 値	0.08	
リークレート	バブルタイト	
入口側耐圧	62.1MPa (ステンレス)	51.7MPa (真鍮、アルミニウム)
出口側耐圧	調整圧力の150%	
設計破壊圧力	調整圧力の400%	
材質	ボディ……………303ステンレス又は真鍮アルミニウム ボンネット……………ステンレス フィルター (40 $\mu$ m) ……316ステンレス メインバルブシート……………PCTFE ベントバルブシート……………テフロン® O-リング……………ブナ-N ダイヤフラム……………ブナ-N メインバルブ……………300シリーズステンレス ベントバルブ……………300シリーズステンレス	
使用温度	-55~74℃	
本体重量	約1.5kg (ステンレス・真鍮)	約1.3kg (アルミニウム)



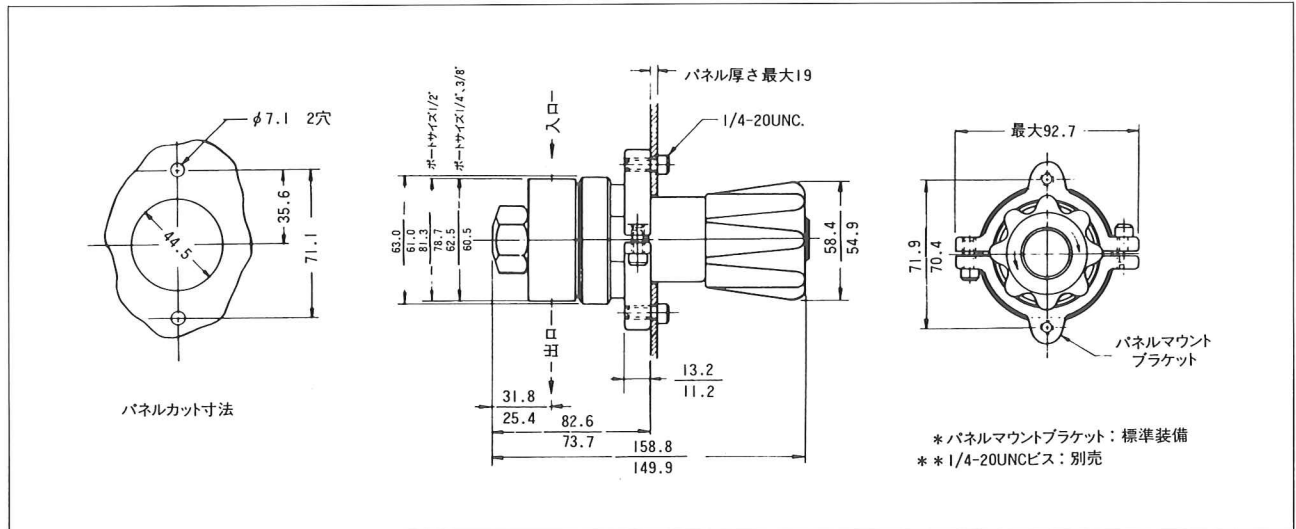
### ■構造図



**TESCOM**  
CORPORATION

## ■ 寸法図

(単位mm)



## ■ 機種選定表

26-16 □ □ - □ □ - □ □ □

### ボディ部材質

- 1 - 真鍮
- 3 - 2024アルミニウム
- 6 - 316ステンレス

### 調整圧力

- 0 - 0.01~0.34MPa
- 1 - 0.01~1.03MPa
- 2 - 0.02~1.72MPa
- 3 - 0.03~3.44MPa

### 出入口接続規格

- 1 - SAE
- 2 - NPT
- 3 - MS33649

### 出入口サイズ

- 4 - 1/4"
- 6 - 3/8"
- 8 - 1/2" (ステンレスのみ)

### オプション

- 001 - キャプチャーベント
- 004 - バランス型バルブCv値0.24 最高入口圧20.7MPa
- 008 - 1次、2次ゲージポート付 (NPT1/4"、60°)
- 024 - レンチ調圧
- 060 - ノンベント
- 253 - バイトンA®ソフトグッズ
- 263 - バイトンA®ソフトグッズ、1次、2次ゲージポート付

## ■ 流量特性図

