

26-1700 SERIES

高圧用背圧弁



26-1700シリーズはピストン式の高圧用背圧弁です。

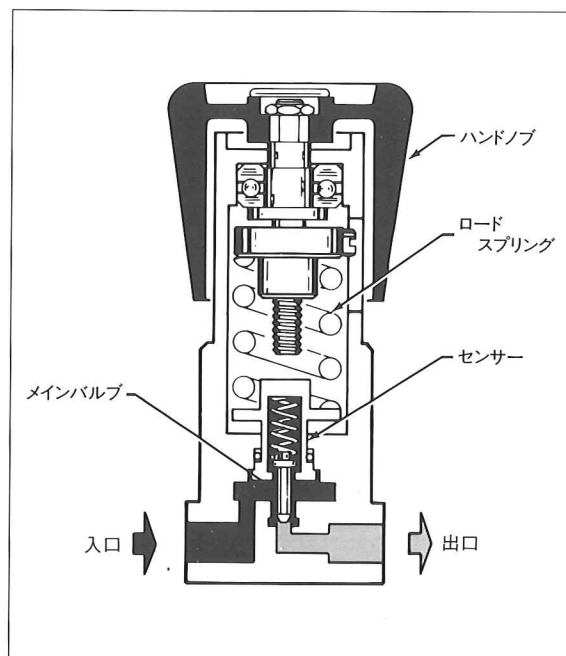
背圧弁は安全弁とほぼ同様の機能を持ち、吹出し、吹止まりの差の少ない高感度な制御を必要とする用途では安全弁としても使われます。

この調整器は7種類の一次圧力調整範囲を持ち、1台の本体で内部部品を交換して容易に調整範囲の変更をすることができます。

〈26-1700シリーズの主な仕様〉

調整圧力	1.38~103.4 MPa (※オプション) 1.38~ 68.9 MPa 0.34~ 41.3 MPa 0.17~ 27.5 MPa 0.10~ 17.2 MPa 0.07~ 10.3 MPa 0.03~ 5.51MPa 0.03~ 3.44MPa	
Cv 値	0.1 (品番1761~1764) 0.14 (品番1765~1767)	0.6 (※オプション)
リークレート	バブルタイト	
耐圧力	調整圧力の150%	
設計破壊圧力	調整圧力の400%	
材質	ボディ……………316ステンレス ボンネット……………ステンレス シート……………PCTFE(品番1721~1724) テフロン®(品番1725~1727) シール……………PCTFE O-リング……………ブナ-N バックアップリング……………テフロン® メインバルブ……………300シリーズステンレス	
使用温度	-55~74℃	
本体重量	約2.2kg	

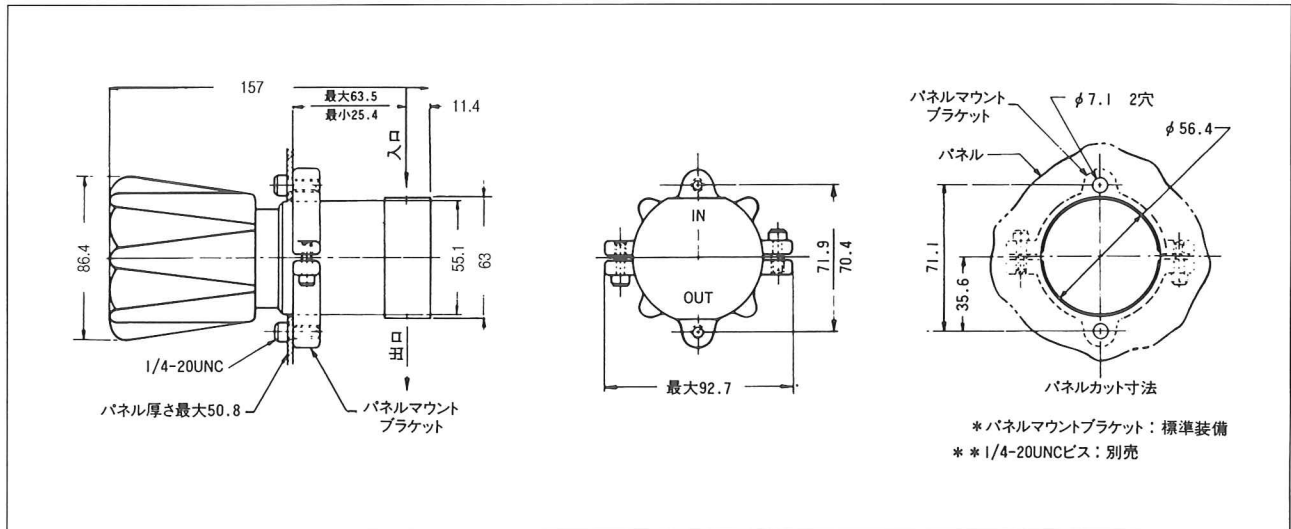
■構造図



TESCOM
CORPORATION

■ 寸法図

(単位mm)



■ 機種選定表

26-17 6 □ - □ □ - □ □ □

ボディ部材質
6 - 316ステンレス

調整圧力
0 - 1.38~103.4 MPa※
1 - 1.38~ 68.9 MPa
2 - 0.34~ 41.3 MPa
3 - 0.17~ 27.5 MPa
4 - 0.10~ 17.2 MPa
5 - 0.07~ 10.3 MPa
6 - 0.03~ 5.51MPa
7 - 0.03~ 3.44MPa

※103.4MPaはオプションになります

出入口接続規格
1 - SAE
2 - NPT
3 - MS33649
4 - AMINCO
6 - Slimline

出入口サイズ
2 - 1/8"
4 - 1/4"
6 - 3/8"
8 - 1/2"

オプション

無印 - 標準品
014 - バイトンA® O-リング
027 - レンチ調圧、設定圧固定式
184 - 出入口1/2" Cv値0.6
調整圧力34.4MPaまで
A - エアアクチュエータ
194 - ブナN硬度90 O-リング
176 - カルレッツ® O-リング
071 - ベスベルシート・カルレッツ® O-リング

■ 流量特性図

