

26-2300 SERIES

低圧用背圧弁

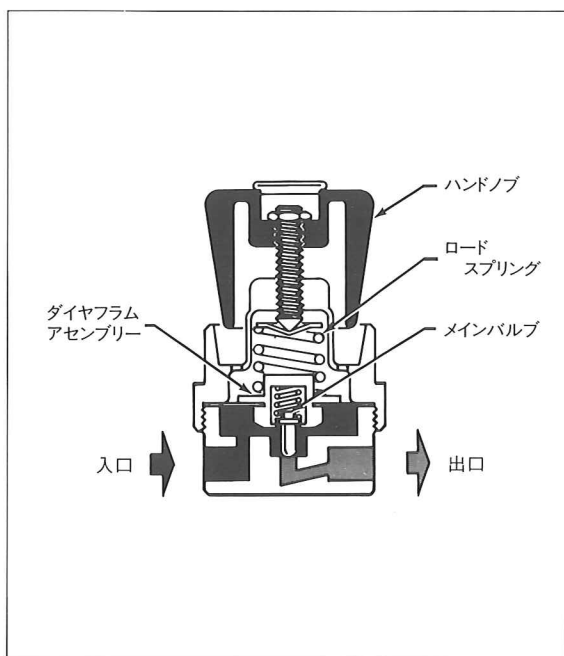
26-2300シリーズは、精密な圧力制御のダイヤフラム式背圧弁です。この背圧弁はシート径に対して大きな面積のダイヤフラムを使用しておりますので吹き出し、吹き止まりの差の少ない圧力制御を行います。

〈26-2300シリーズの主な仕様〉

調整圧力	0.03~0.34MPa 0.07~1.03MPa 0.07~1.72MPa
Cv 値	0.60
リークレート	バブルタイト
耐圧力	調整圧力の150%
設計破壊圧力	調整圧力の400%
材質	ボディ……………303ステンレス ボンネット……………303ステンレス シート……………テフロン® シール材……………テフロン®、ブナ-N ダイヤフラム……………ブナ-N メインバルブ……………300シリーズステンレス
使用温度	-25~74℃
本体重量	約1.1kg



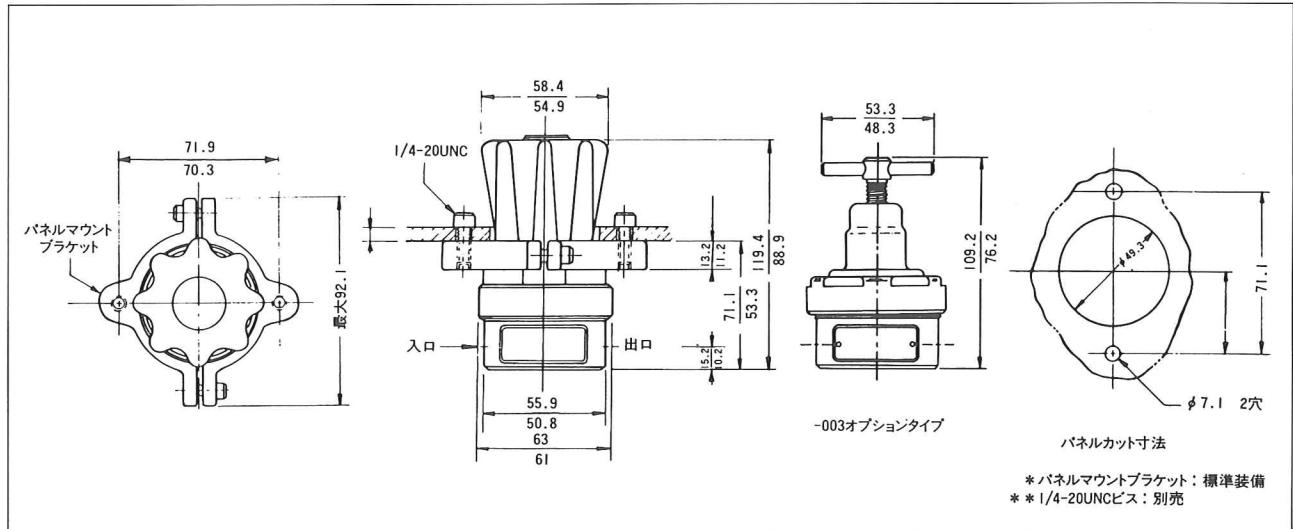
■構造図



TESCOM
CORPORATION

■ 寸法図

(単位mm)



■ 機種選定表

26-23 - -

ボディ部材質
6 - 316ステンレス

調整圧力
0 - 0.03~0.34MPa
1 - 0.07~1.03MPa
2 - 0.07~1.72MPa

出入口接続規格
1 - SAE
2 - NPT
3 - MS33649

出入口サイズ
4 - 1/4"
6 - 3/8"
8 - 1/2"

オプション
無印 - 標準品
003 - バーハンドル パネル取付ブラケットなし
031 - 最高調整圧力3.44MPa
(ボンネットの形状等、寸法が変わります)
043 - ステンレスダイヤフラム、テフロン®シール
060 - ステンレスダイヤフラム、テフロン®シール
最高調整圧力3.44MPa (寸法が変わります)
061 - バイトンA®ダイヤフラム&シール
144 - ドームロード、最高調整圧力3.45MPa
ステンレスダイヤフラム
107 - Cv値1.0、1/2"ポート

Cv値0.12~1.0のオプションの製作も可能です。

■ 流量特性図

