

26-2500 SERIES

<主な仕様>

□ 操作設計

ANSI/ASME B31.3を基準とする

調整圧力範囲 0-0.14, 0-0.34,
0-0.86 & 0-1.38MPa

設計耐圧 最大圧力の
150%まで

リークレート バブルタイト

使用温度 -29°C ~ 74°C

Cv値 Cv=5.0

□ 流体接触部の材質

ボディ、ボンネット、バックキャップ ステンレス316
または真鍮

メインバルブシート ブナN、E.P.
ケムラツ、またはバイトン

ダイヤフラム ガイロン

オーリング ブナN、E.P.ケムラツ、またはバイトン

その他のパーツ ステンレス300、ナイトロニック60

他の材質にも変更可能ですので、ご相談下さい。

□ クリーニング . . . CGA4.1とASTM G93

□ 重量

ステンレス製 約6.8kg

真鍮製 約7.3kg

圧力換算 14.5PSIG=1bar 145PSIG=1MPa

大流量/背圧弁
1.38MPaまで4つのリリース圧力範囲
スプリングロード/ドームロード/低圧用

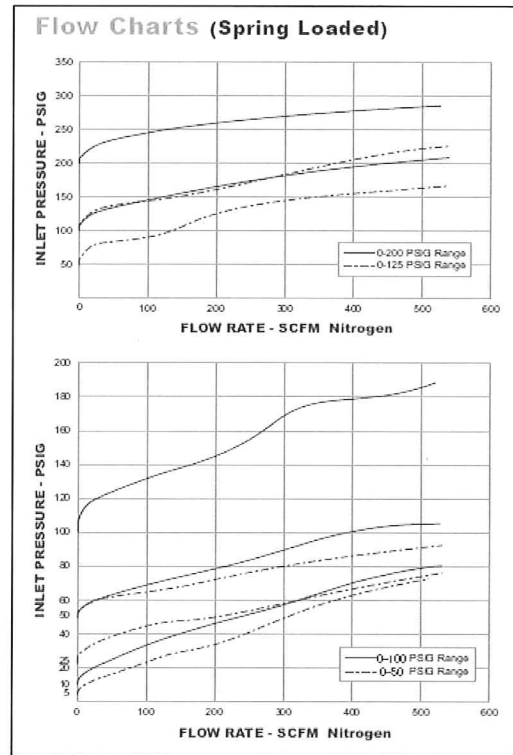
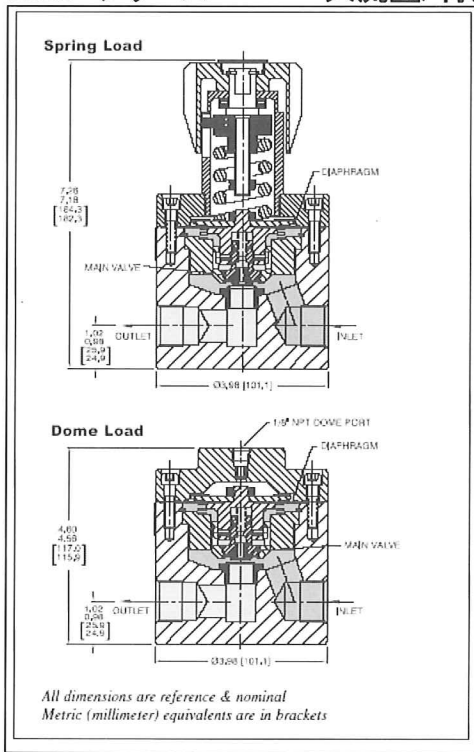


<特徴>

- ・ 大流量
- ・ バルブの開閉時の圧力差が非常に少ない
- ・ 全ての閉止圧力でバブルタイト
- ・ 大きなガイロンダイヤフラムで高感度
- ・ ドームロード型も可能
- ・ 4つのリリース圧力範囲

TESCOM
CORPORATION

26-2500 シリーズ 大流量/背圧弁



機種選定表

例:

H- スプリングロード・手動調整
D- ドームロード

基本 番号	ボディ、 ボンネット、 キャップ材質	入口側 圧力	O-リング & パルプシート 材質		出入口 ポート タイプ	出入口 ポート サイズ	ダイヤフラム 材質	ポートのタイプ
			O-リング	パルプシート				
26-25	1- 真鍮 6- ステンレス 316	0- 0-0.14MPa 1- 0-0.34MPa 2- 0-0.86MPa 3- 0-1.38MPa D- 0-1.38MPa (ドームロード型のみ)	B- ブチン	ブチン80	2- NPT	08- 1/2" 12- 3/4" 16- 1"	G- ガイロン	A- ゲージポートなし ←○← ↓ ←○← B- 60度にゲージ ポート2つ ←○← L- 90度にゲージ ポート2つ ↑ ←○← ↓

リペアキット、アクセサリ、オプションも可能です。ご希望の方はお問い合わせ下さい。

WARNING!

テスコム社 "Safety, Installation & Operation Precautions" を読んで、よくご理解された上でご使用下さい。