

44-1300 SERIES

高圧・大容量減圧弁



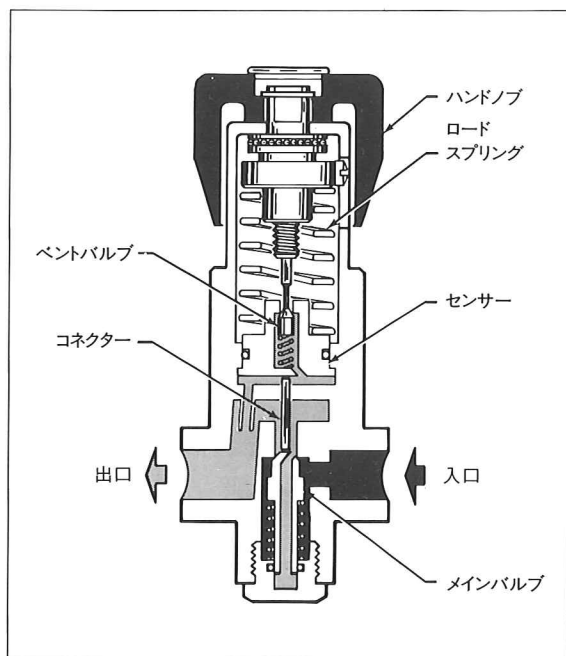
44-1300シリーズは31.0MPa迄の圧力を大流量で安全に10.3MPa以下に減圧することができる減圧弁です。センサー下部に仕切り板が内蔵されており、ハンチングが起きず、又はバランス型のメインバルブにより安定した二次圧力が得られます。

この調整器は末端が閉じられた配管系で圧力を抜くことができるベントバルブが標準で内蔵されています。液圧系にはノンベントのオプションもあります。

＜44-1300シリーズの主な仕様＞

最高入口圧力	31.0MPa(ステンレス)	25.8MPa(真鍮)
調整圧力	0.07～ 2.06MPa 0.10～ 4.13MPa 0.14～ 6.89MPa 0.34～10.3 MPa	
Cv 値	0.8(出入口1/2" NPT、メインバルブ1/4") 2.0(出入口3/4" NPT、メインバルブ3/8")	
リークレート	バブルタイト	
入口側耐圧	46.5MPa(ステンレス)	38.8MPa(真鍮)
出口側耐圧	調整圧力の150%	
設計破壊圧力	調整圧力の400%	
材質	ボディ……………303ステンレス又は真鍮 ボンネット……………真鍮 メインバルブシート PCTFE (調整圧力2.06MPaまではテフロン®) ベントバルブシート テフロン® (調整圧力4.13MPa、2.06MPa) PCTFE (調整圧力6.89MPa、10.3MPa) O-リング……………バイトンA® バックアップリング……………テフロン® メインバルブ……………ステンレス	
使用温度	-25～74℃	
本体重量	約2.8kg	

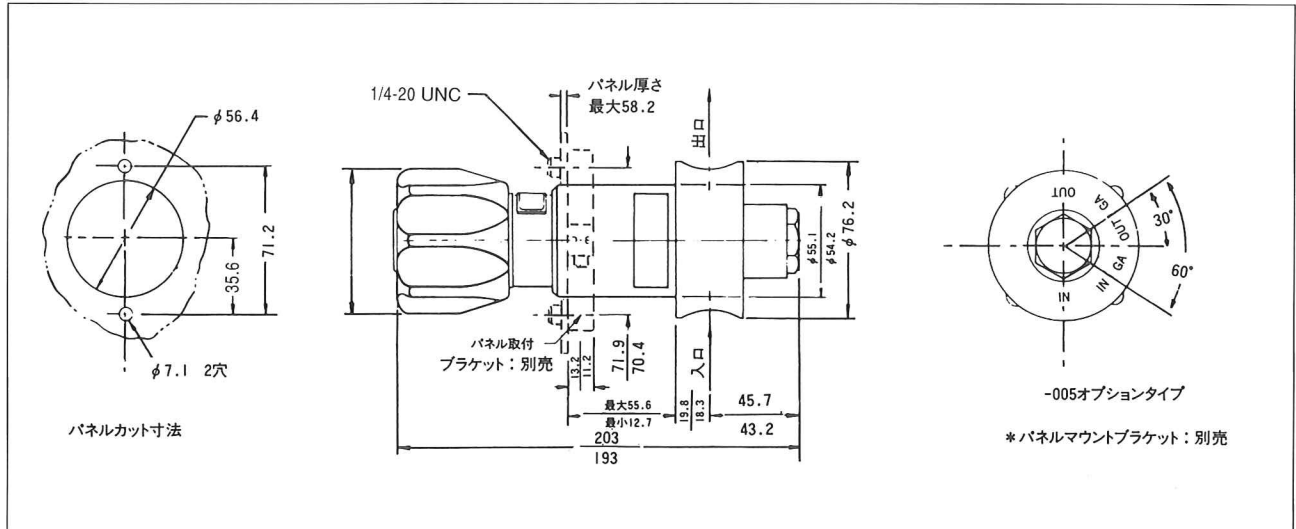
■構造図



TESCOM
CORPORATION

■ 寸法図

(単位mm)



■ 機種選定表

44-13 - -

ボディ部材質

- 1 - 真鍮
- 6 - 316ステンレス

調整圧力

- 2 - 0.07 ~ 2.06MPa*
- 3 - 0.10 ~ 4.13MPa
- 5 - 0.14 ~ 6.89MPa
- 6 - 0.34 ~ 10.3MPa

出入口接続規格

- 2 - NPT

出入口サイズ**

- 08 - 1/2"
- 12 - 3/4"

メインバルブ**

- 1 - 1/4" Cv値0.8
- 2 - 3/8" Cv値2.0

オプション

- 002 - ノンベント
- 005 - 1次、2次ゲージポート (NPT1/4") 付 (左IN)
- 019 - ノンベント、1次、2次ゲージポート付 (左IN)
- 056 - 最高調整圧力17.3MPa
最高入口圧力41.3MPa (ステンレス)
最高入口圧力34.5MPa (真鍮)
- 064 - ノンベント、最高調整圧力17.3MPa
最高入口圧力41.3MPa (ステンレス)
最高入口圧力34.5MPa (真鍮)

■ 流量特性図

