

44-1700 SERIES

中圧用背圧弁



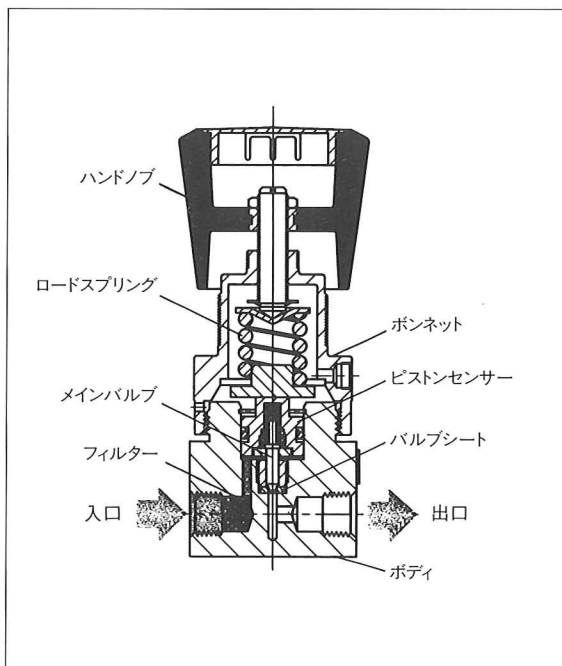
44-1700シリーズはコンパクトで低価格のピストン式の背圧弁です。この背圧弁は安全弁と同様の機能を持ち、吹出し、吹止まりの差の少ない高感度な制御が可能で高性能安全弁としても使われます。又最高調整圧力を構造的に制限するストッパー機能を有し、安全性を高めています。

オプションとしてクロスハンドルやドーム型等を用意しています。

〈44-1700シリーズの主な仕様〉

最高定格圧力	4.82MPa
調整圧力	0.28~1.03MPa 0.69~4.82MPa
Cv 値	0.10
リークレート	バブルタイト
耐圧力	調整圧力の150%
設計破壊圧力	調整圧力の400%
材質	ボディ……………316ステンレス又は真鍮 Oリング……………バイトン バックアップリング……………テフロン® シート……………PCTFE
使用温度	-25~74℃
本体重量	約0.9kg

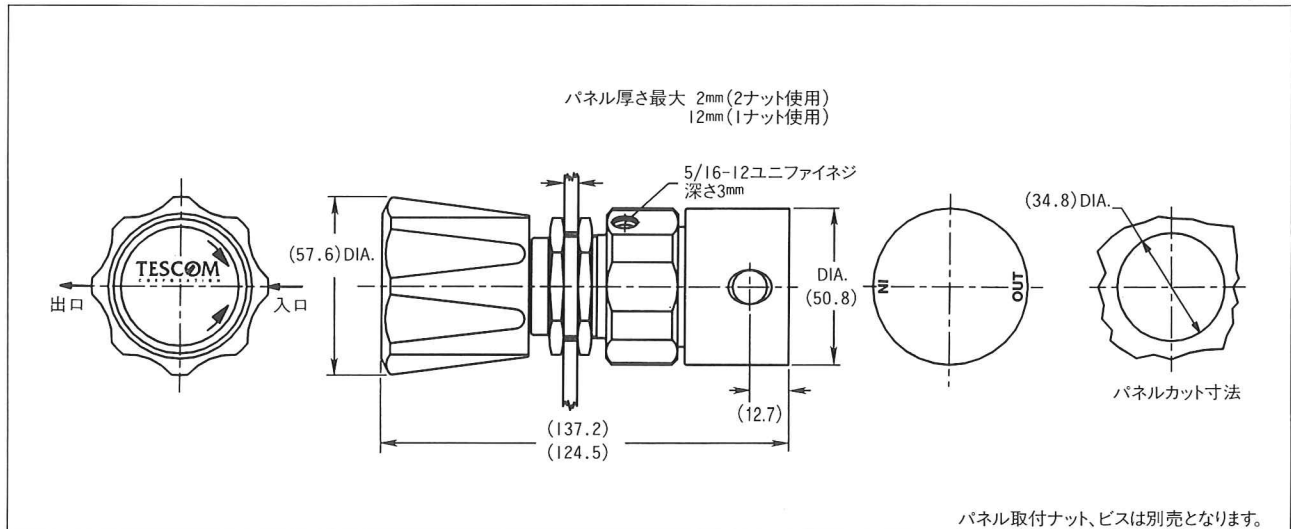
■構造図



TESCOM
CORPORATION

■ 寸法図

(単位mm)



■ 機種選定表

44-17 - 2 4 -

ボディ部材質
1 - 真鍮
6 - 316ステンレス

調整圧力
2 - 0.28~1.03MPa
7 - 0.69~4.82MPa

出入口接続規格
2 - NPT

出入口サイズ
4 - 1/4"

主なオプション
無印 - 標準品

■ 流量特性図

