

# 44-2300 SERIES

## 低圧用背圧弁



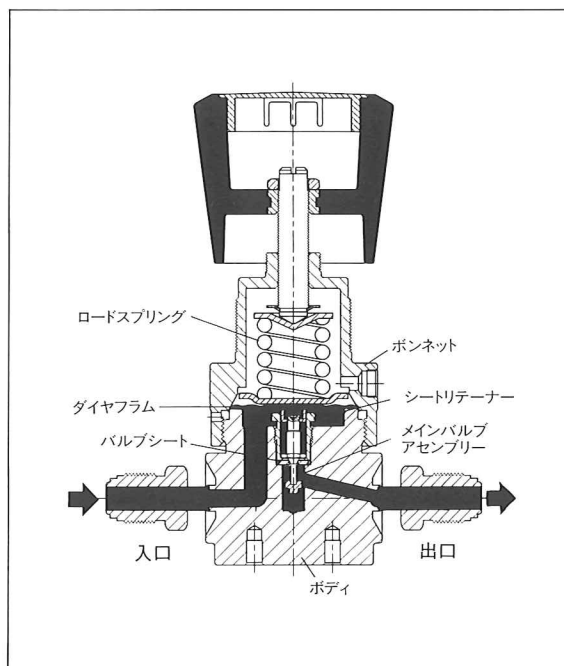
44-2300シリーズはコンパクトで低価格のダイヤフラム式の背圧弁です。同心円の波形をもつダイヤフラムは高感度で、吹出し、吹止まりの差の少ない高精度の一次圧力調整ができます。

この調整器は高純度流体用に設計されており、接ガス部は316ステンレスとPCTFEのみで構成され、腐蝕性、非腐蝕性のガス又は液の一次圧力調整に中広くご使用頂けます。

### 〈44-2300シリーズの主な仕様〉

最高定格圧力	1.72MPa
調整圧力	0~0.17MPa 0~0.34MPa 0~0.69MPa 0~1.72MPa
Cv 値	0.08
リークレート	$2 \times 10^{-9} \text{Pa} \cdot \text{m}^3/\text{sec.}$
耐圧力	調整圧力の150%
設計破壊圧力	調整圧力の400%
材質	ボディ……………316ステンレス又は真鍮 ボンネット……………ステンレス シート……………PCTFE ダイヤフラム……………316ステンレス
使用温度	-40~74℃
本体重量	約0.9kg

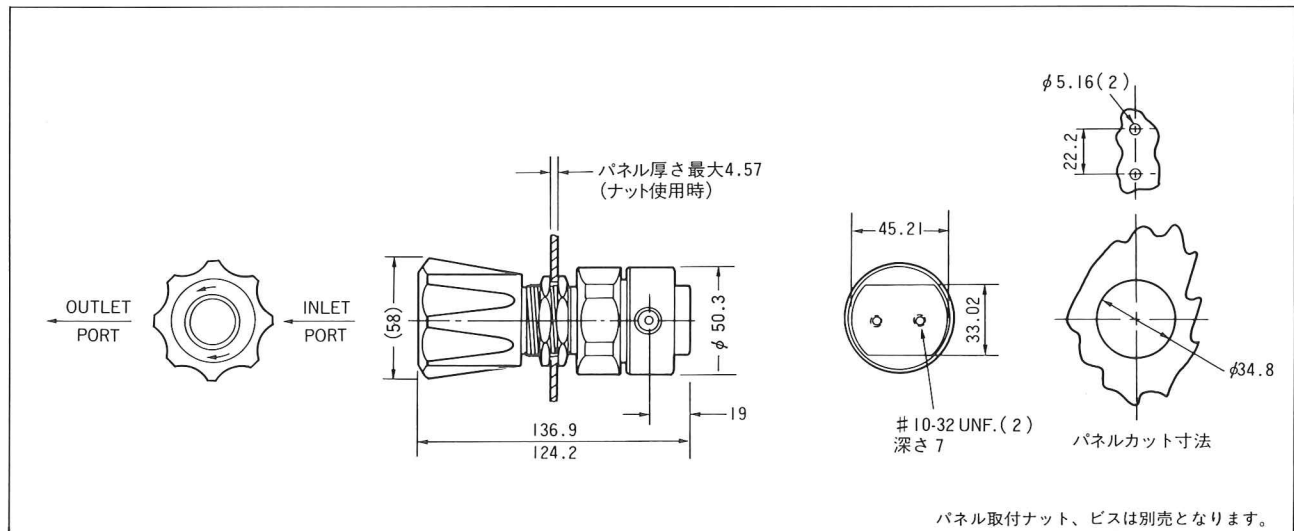
### ■構造図



**TESCOM**  
CORPORATION

## ■ 寸法図

(単位mm)



## ■ 機種選定表

44-23   -  4 -

ボディ部材質  
6 - 316ステンレス

調整圧力  
0 - 0 ~ 0.17MPa  
1 - 0 ~ 0.34MPa  
2 - 0 ~ 0.69MPa  
3 - 0 ~ 1.72MPa

出入口接続規格  
A - H.P.I.C.※1  
R - 溶接タイプ  
2 - NPT

出入口サイズ  
4 - 1/4"

主なオプション  
無印 - 標準品  
014 - ステンレス製ボンネット  
534 - 3.4MPa

## ■ 流量特性図

