

44-2600 SERIES

高純度用 高感度減圧弁



44-2600シリーズは高純度流体用の高感度の減圧弁です。同心円状の波形をもった大きめの金属ダイヤフラムの採用により、高精度の調圧に適しています。

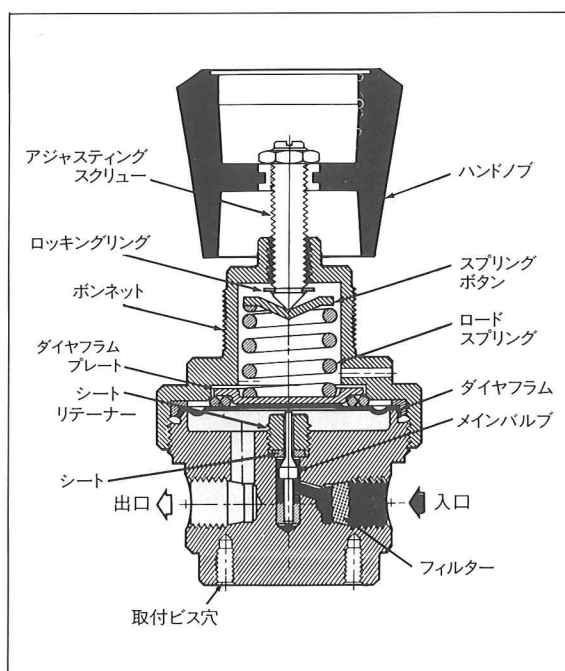
接ガス部は316ステンレスとテフロン®だけで構成されております。

又セルフベントタイプや、キャブチャーベントタイプなどオプションも揃えています。

〈44-2600シリーズの主な仕様〉

最高入口圧力	24.1MPa又は2.75MPa
調整圧力	0.01~0.17MPa 0.01~0.34MPa 0.01~0.69MPa 0.01~1.03MPa
Cv 値	0.06 (入口圧24.1MPaタイプ) 0.15 (入口圧2.75MPaタイプ) 0.08 (ベントバルブ)
リークレート	$2 \times 10^{-9} \text{Pa} \cdot \text{m}^3/\text{sec.}$
耐圧力	入口側：高圧タイプ27MPa 入口側：低圧タイプ3.9MPa 出口側：調整圧力の150%
破壊圧力	調整圧力の400%
材質	ボディ……………316ステンレス ボンネット……………真鍮(ニッケルメッキ) シート……………テフロン® インナーフリクションスリーブ……………テフロン® ダイヤフラム……………316ステンレス メインバルブ……………316ステンレス
接続 (標準品)	入口側高圧タイプ 4ポート(2ゲージポート60°) 入口側低圧タイプ 4ポート(出入口ポート各2ヶ90°)
使用温度	-40~74℃
本体重量	約1.4kg

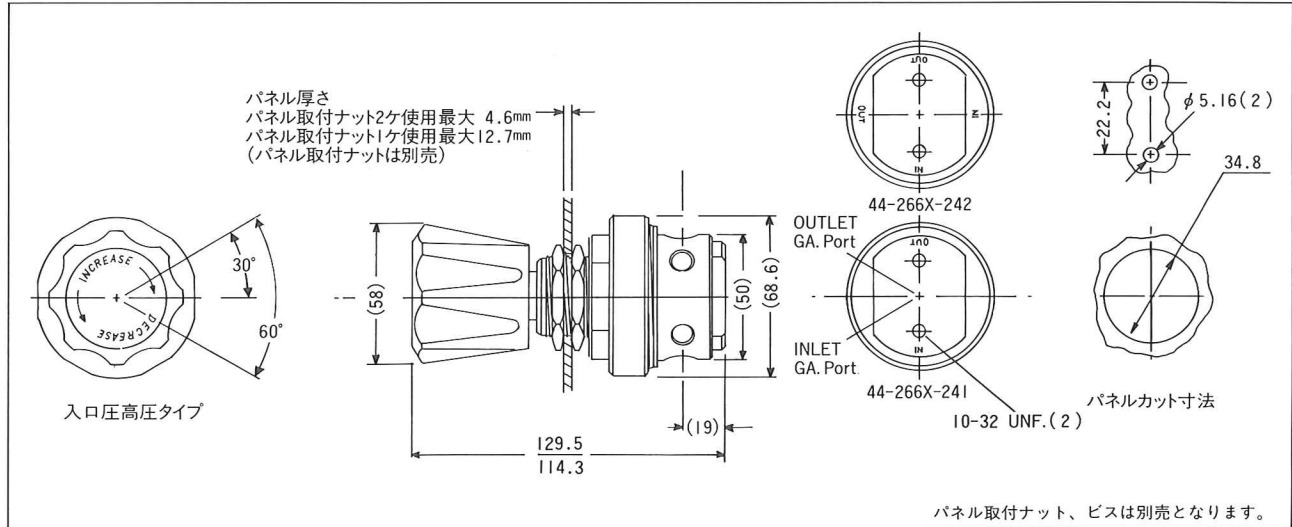
■構造図



TESCOM
CORPORATION

■ 寸法図

(単位mm)



※1 H.P.I.C.(High Purity Internal Connection)
 減圧弁接続部にVCR®,UJR®,等のオスネジ(オスナット)が接続できるようなメスネジを加工してあります。

■ 機種選定表

44-266-□-□-□-□-□-□-□-□

ボディ部材質	6 - 316ステンレス
調整圧力	0 - 0.01~0.17MPa 1 - 0.01~0.34MPa 2 - 0.01~0.69MPa 3 - 0.01~1.03MPa
出入口接続規格	A - H.P.I.C.※1 R - 溶接タイプ 2 - NPT
出入口接続サイズ	4 - 1/4"
入口圧力	1 - 24.1 MPa 2 - 2.75MPa
オプション	無印 - 標準(ポートタイプは下記参照) 005 - キャプチャーボンネット 007 - ステンレスボンネット 027 - ゲージポート1ヶ(90°) 031 - Cv.値0.02 037 - Cv.値0.24 V - セルフベントタイプ

■ 流量特性図

