

# 44-4700 SERIES

## 絶対圧背圧弁

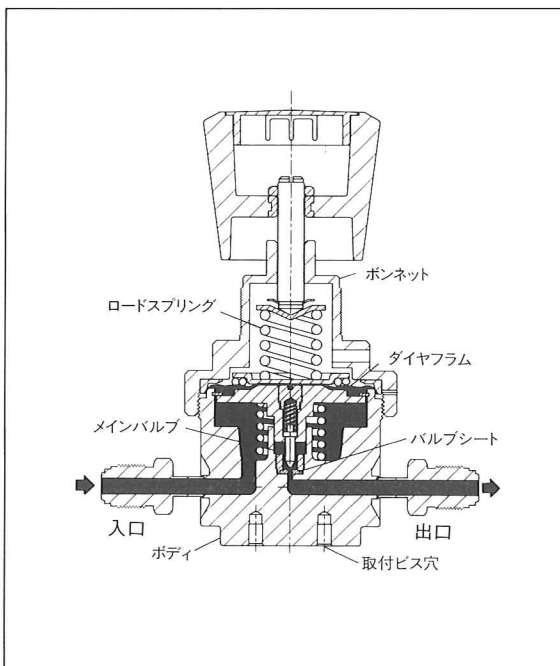


44-4700シリーズは負圧、又は低陽圧から1.13MPa・A迄の一次圧力を調節できる、ダイヤフラム式の背圧弁です。ダイヤフラムは同心円状の波形を持ち高感度な圧力制御を生み出します。この調節器は高純度流体用に設計されており、接ガス部は316、316Lステンレス、テフロン®のみで構成されているため、腐蝕性ガスにも使用できます。

### 〈44-4700シリーズの主な仕様〉

調整圧力	0~0.20MPaA 0~0.44MPaA 0~0.79MPaA 0~1.13MPaA
Cv 値	0.04
リークレート	$2 \times 10^{-9} \text{Pa} \cdot \text{m}^3/\text{sec.}$
耐圧力	調整圧力の150%
設計破壊圧力	400%
材質	ボディ……………316ステンレス メインバルブ……………316ステンレス ボンネット……………真鍮(ニッケルメッキ) シート……………テフロン® メインバルブスプリング……………316ステンレス ダイヤフラム……………316ステンレス
使用温度	-40~74℃
本体重量	約1.3kg

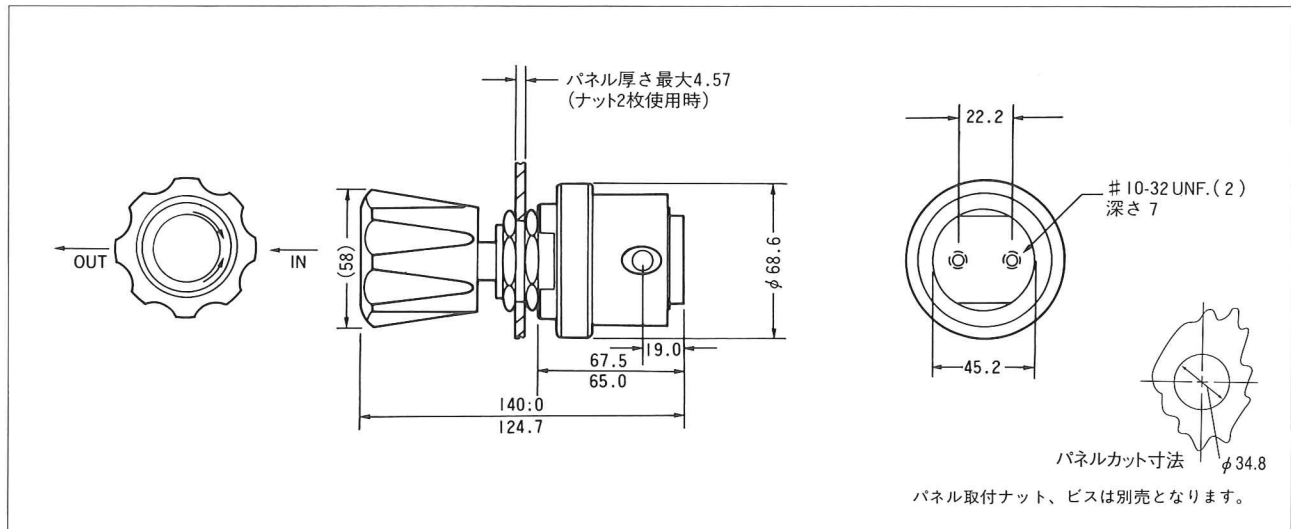
### ■構造図



**TESCOM**  
CORPORATION

# ■ 寸法図

(単位mm)



※1 H.P.I.C. (High Purity Internal Connection)

減圧弁接続部にVCR<sup>®</sup>、UJR<sup>®</sup>等のオスネジ(オスナット)が接続できるようなメスネジを加工してあります。

44-47 6 -   4

<b>ボディ部材質</b>	6 - 316ステンレス
<b>調整圧力</b>	0 - 0 ~ 0.20MPaA 1 - 0 ~ 0.44MPaA 2 - 0 ~ 0.79MPaA 3 - 0 ~ 1.13MPaA
<b>出入口接続規格</b>	A - H.P.I.C. ※1 R - 溶接タイプ 2 - NPT
<b>出入口サイズ</b>	4 - 1/4" 6 - 3/8"

