

44-5000 SERIES

高純度用 絶対圧減圧弁

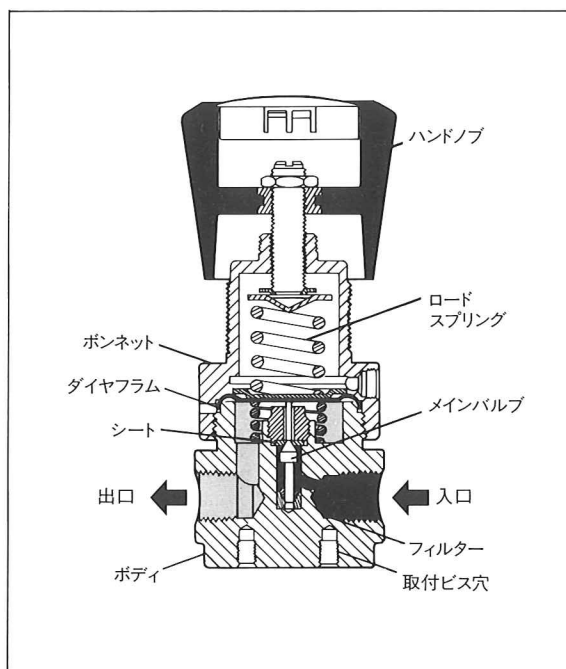


44-5000シリーズは陽圧の入口圧を真空から陽圧に減圧調整が可能なコンパクトに設計された減圧弁です。同心円の波形をもった金属ダイヤフラムは高感度な圧力制御を生み出し、又、金属当りのダイヤフラムシールの為ガスの吸着等の問題もありません。

〈44-5000シリーズの主な仕様〉

最高入口圧力	0.82MPa、2.75MPa、24.1MPa
調整圧力	0~0.20MPaA 0~0.27MPaA 0~0.44MPaA 0~0.79MPaA
Cv 値	0.24 (入口圧0.82MPaタイプ) 0.15 (入口圧2.75MPaタイプ) 0.06 (入口圧24.1MPaタイプ)
リークレート	$2 \times 10^{-9} \text{Pa} \cdot \text{m}^3/\text{sec.}$
入口側耐圧	1.24MPa、4.14MPa、27MPa
出口側耐圧	調整圧力の150%
設計破壊圧力	調整圧力の400%
材質	ボディ……………316Lステンレス、真鍮 シート……………テフロン® スプリング……………316ステンレス ダイヤフラム……………316ステンレス インナーフリクションスリーブ……………テフロン® (入口圧2.75MPa、24.1MPaタイプのみ) その他……………316ステンレス
使用温度	-25~74℃
本体重量	約0.9kg

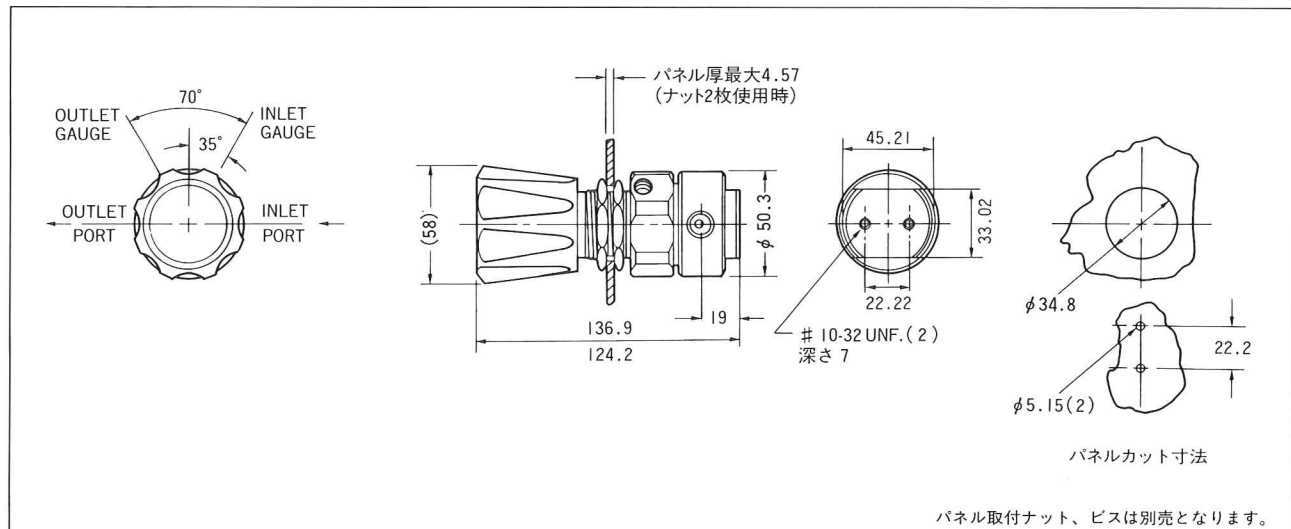
■構造図



TESCOM
CORPORATION

■ 寸法図

(単位mm)



■ 機種選定表

44-50 - -

ボディ部材質	
1	真鍮
6	316ステンレス

調整圧力	
0	0~0.20MPaA
1	0~0.27MPaA
2	0~0.44MPaA
3	0~0.79MPaA

出入口接続規格	
2	NPT

出入口サイズ	
4	1/4"

入口圧力	
0	0.82MPa
1	24.1 MPa
2	2.75MPa

オプション	
無印	標準品 2 ゲージポート (70°)
005	2 次側ゲージポート 1 ヶ (90°)
007	ゲージポートなし

■ 流量特性図

