

# 54-2000 SERIES

## 高圧液体用減圧弁



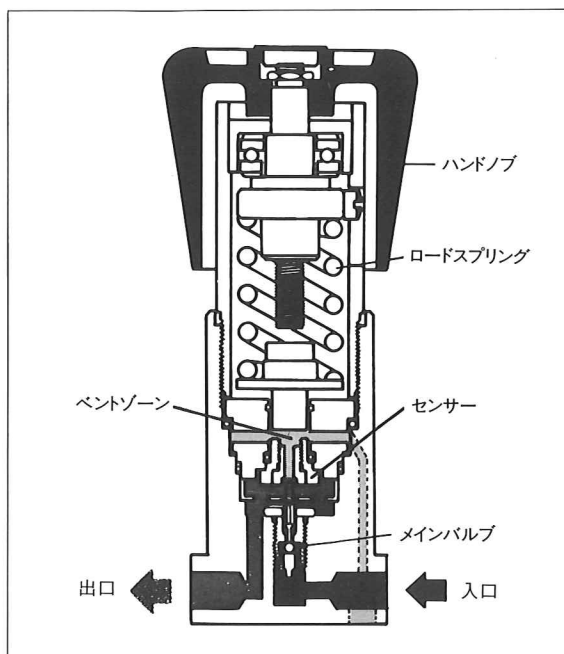
54-2000シリーズは高圧、少流量の液体用減圧弁です。液に使用する為シートには17-4ステンレスを又、メインバルブには、タングステンカーバイドを使用しています。この減圧弁にはベント機構が内蔵されておりますので減圧弁の下流側の流体をベントポートより放出する事ができます。

### 〈54-2000シリーズの主な仕様〉

最高入口圧力	68.9MPa
調整圧力	1.38~68.9 MPa 0.34~41.3 MPa 0.17~27.6 MPa 0.10~17.2 MPa 0.07~10.3 MPa 0.03~ 5.51MPa 0.03~ 3.44MPa
Cv 値	メインバルブ……0.06 ベントバルブ……0.08
リークレート	2drops/min.、@150S.U.S.@17.2MPa
入口側耐圧	103.4MPa
出口側耐圧	調整圧力の150%
設計破壊圧力	調整圧力の400%
材 質	ボディ………316又は303ステンレス バックアップリング……テフロン® O-リング………ブナ-N 又はバイトン®、 テフロン®、エチレンプロピレン シート………17-4PHステンレス メインバルブ………タングステンカーバイド ベントバルブ………17-4PHステンレス、303ステンレス
使用温度	-55~93℃
本体重量	約2.4kg

※大流量エアドーム、ドームロードタイプもあります。

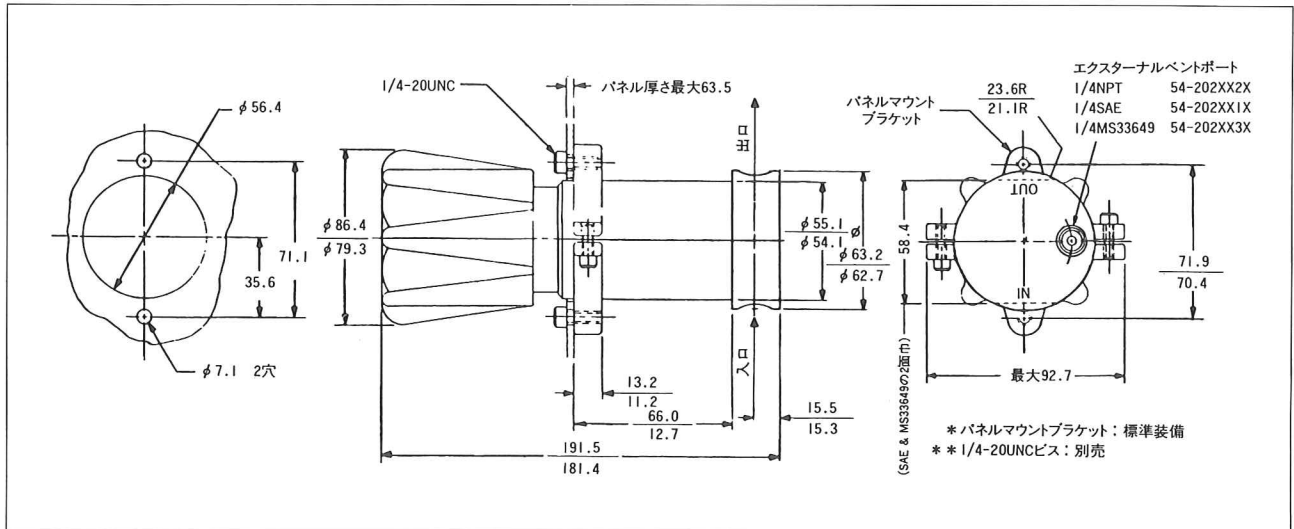
### ■構造図



**TESCOM**  
CORPORATION

# ■ 寸法図

(単位mm)



# ■ 機種選定表

54-20      -

**ボディ部材質**  
6 - 316ステンレス

**調整圧力**  
1 - 1.38~68.9 MPa  
2 - 0.34~41.3 MPa  
3 - 0.17~27.6 MPa  
4 - 0.10~17.2 MPa  
5 - 0.07~10.3 MPa  
6 - 0.03~ 5.51MPa  
7 - 0.03~ 3.44MPa

**O-リング材質**  
D - ブナーN  
T - バイトンA®  
Z - エチレンプロピレン

**出入口接続規格**  
1 - SAE  
2 - NPT  
3 - MS33649

**出入口サイズ**  
4 - 1/4"  
6 - 3/8"  
8 - 1/2"

**オプション**  
無印 - 標準品

# ■ 流量特性図

