

超小型高圧減圧弁

最大入口圧力41.38MPa/最大出口圧力14.41MPa
減圧弁/コンパクト/高耐久性

BB-1シリーズ

<主な仕様>

□ 操作設計

ANSI/ASME B31.3を基準とする

最大入口圧力.....41.38MPa

出口圧力範囲:

低圧用.....0-1.52MPa

高圧用.....0-14.41MPa

設計耐圧.....最大圧力の150%まで

リークレート.....バブルタイト

使用温度.....-25℃から75℃

*-54℃から204℃のバージョンも可能です。

お問い合わせ下さい。

Cv値.....Cv=0.06

□ 流体接触部の材質

ボディ.....アルミニウム6061(ニッケルプレート)

*液体用のステンレス316製にも変更可能です。

ご相談下さい。

シート.....CTFE、ピークまたはベスペル

O-リング.....機種選定表参照

その他のパーツ.....ステンレスまたはアルミニウム
他の材質にも変更可能ですので、ご相談下さい。

□ 接続.....1/4"NPTまたはSAE

□ クリーニング.....CGA4.1
ASTM G93(中級レベル)

□ 重量.....約0.23kg

圧力換算 14.5 PSIG = 1 bar 145 PSIG = 1 MPa

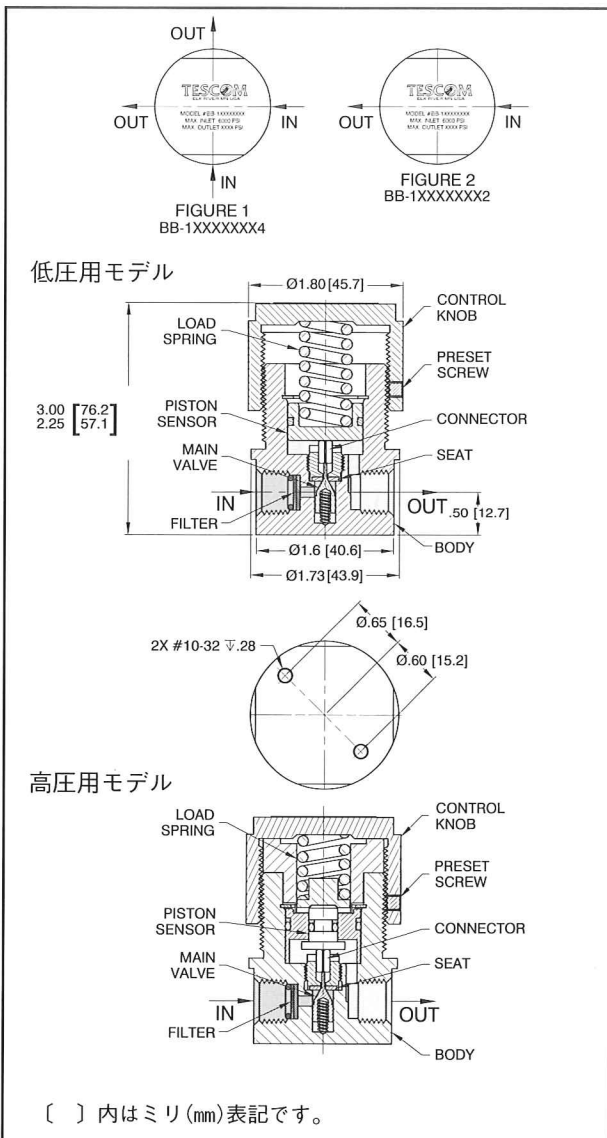


<特徴>

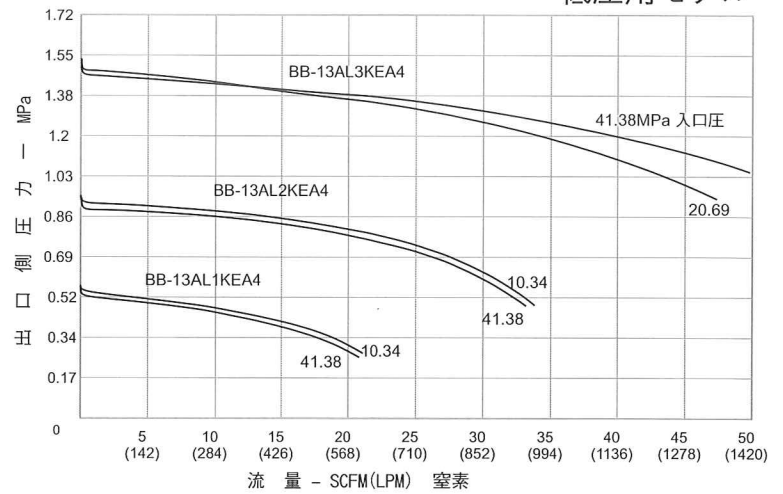
- 耐久性のあるピストンセンサーデザイン
- 出口側圧力範囲は調節可能
- 1/4"NPTまたはSAEポートが2つ付、4つ付から選べます。
- アンバランス型のメインバルブ
- 樹脂パーツを最小限に。
- ノンベントタイプ
- 背圧弁、2段減圧、カートリッジバージョンも可能
- 液体用のステンレス316製本体も可能

TESCOM
CORPORATION

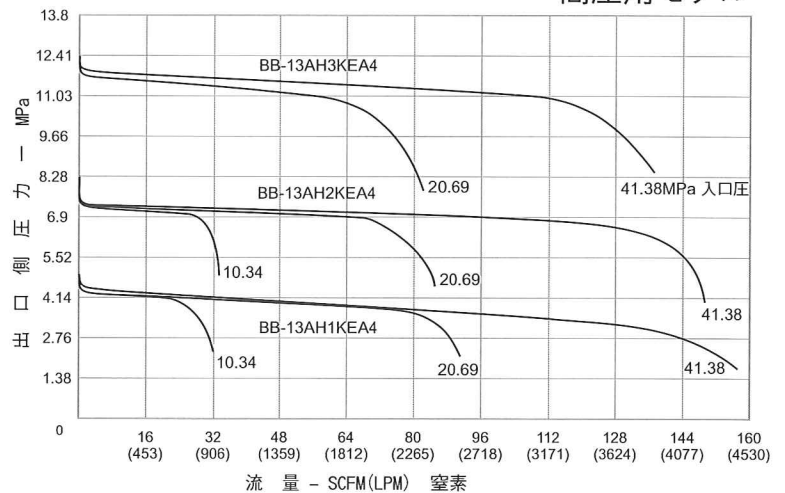
フローチャート



低圧用モデル



高圧用モデル



機種選定表

例:

基本番号	機能	本体材質	ロードタイプ	出口側圧力		シート	Oリングシール	出入口サイズポートの数
				調節可能型	プリセット型			
BB	1 - 減圧弁	3 - アルミニウム 6061	A - 調節型 P - プリセット型	L1 - 0 - 0.55 MPa L2 - 0 - 0.97 MPa L3 - 0 - 1.52 MPa H1 - 0 - 4.83 MPa H2 - 0 - 8.28 MPa H3 - 0 - 12.41 MPa	0 - 0.55 MPa 0.55 - 0.97 MPa 0.97 - 1.52 MPa 1.52 - 4.83 MPa 4.83 - 8.28 MPa 8.28 - 12.41 MPa	K - CTFE P - ピーク V - ベスベル	B - ブナN硬度90度 E - イソフ・フ・ロレン K - カルレッツ N - ブナN U - ポリウレタン V - バイトン	A4 - 1/4" NPT 4 (Figure 1) B4 - 1/4" SAE 4 (Figure 1) A2 - 1/4" NPT 2 (Figure 2) B2 - 1/4" SAE 2 (Figure 2)

リペアキット、アクセサリ、オプションも可能です。ご希望の方は、お問い合わせ下さい。



WARNING!

テスコム社 "Safety, Installation & Operation Precautions" を読んで、よくご理解された上でご使用下さい。