

# 大流量/低圧レギュレーター

最大入口圧2.07MPa/出口圧0-1.72MPa  
スプリングロード型またはドームロード型/高感度

## DH シリーズ

### <主な仕様>

#### □ 操作設計

ANSI/ASME B31.3を基準とする

入口圧力.....2.07MPa

出口圧力範囲.....0-0.14, 0-0.34, 0-0.69  
0-1.03, 0-1.72MPa

設計耐圧.....圧力の150%まで

リークレート.....バブルタイト

使用温度.....-20° F~165° F  
(-20°C~74°C)

Cv値.....Cv=5.0

#### □ 流体接触部の材質

ボディ、ボンネット、バックキャップ.....ステンレス316製  
真鍮製

ダイヤフラム.....Iチレン®(E.P.)/  
ナイロン強化、ガイロン(PTFE)

シート:メインバルブ....ブナN, E.P., ケムラツ, バイトン  
ベント.....CTFE, ベスヘル, ヒーク

O-リング.....ブナN, E.P., カルツ, バイトン

その他のパーツ.....ステンレス300製、ナイトロック60

#### □ クリーニング.....ASTM G93 & CGA4.1 (中級レベル)

#### □ 重量

ステンレス製.....6.8kg

真鍮製.....7.2kg

圧力換算

14.5 PSIG = 1 bar 145 PSIG = 1 MPa



ドームロード型

スプリングロード型

### <特徴>

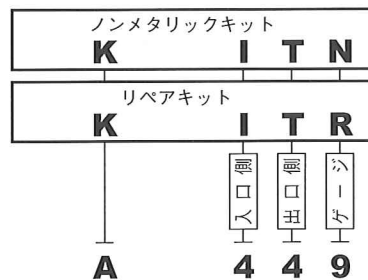
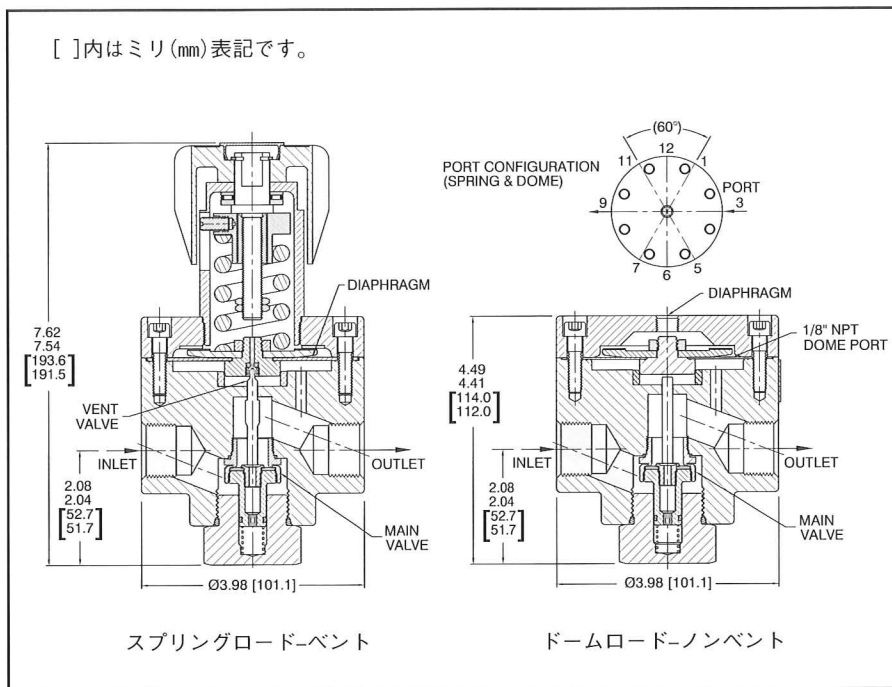
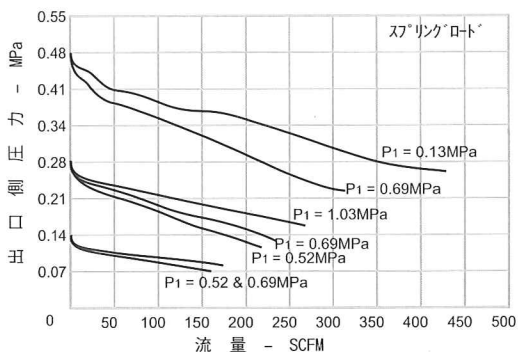
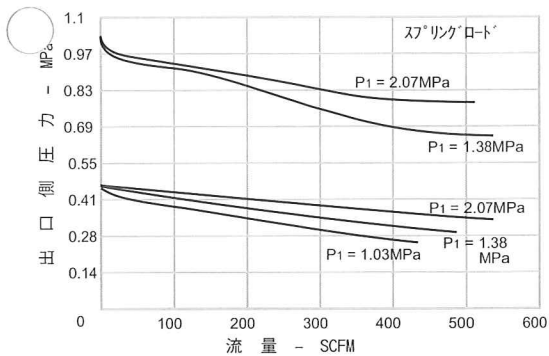
- ステンレス316製または真鍮製
- 1.72MPaまで正確に調整できます。
- 5つの出口圧力範囲
- スプリングロードまたはドームロード
- ゲージポート可能
- 低DROOP
- オプションでパネルマウント可能

TESCOM  
CORPORATION

# DH シリーズ

# 大流量/低圧レギュレーター

## フローチャート



## 機種選定表

例:

基本番号	ロードタイプ	ボディ、ボーンネットバックアップ材質	出口側圧力	O-リングバルブシート材質	ダイヤフラム材質	ベントシート材質	オプションアイテム	ポートタイプ	入口側、出口側ゲージポート
<b>DH</b>	<b>H</b> - スプリングロードハンドノブ  <b>W</b> - スプリングロードレンチ <b>D</b> - ドームロード(ノンVENTタイプのみ)	<b>1</b> - 真鍮 <b>6</b> - ステンレス 316	<b>0</b> - 0-0.14 MPa <b>1</b> - 0-0.34 MPa <b>2</b> - 0-0.69 MPa <b>3</b> - 0-1.03 MPa <b>5</b> - 0-1.72 MPa <b>D</b> - 0-2.07 MPa (ドームロードのみ)	<b>B</b> - ブナN <b>E</b> - エチレンプロピレン <b>M</b> - カルレッツ O-リング ケムラツ シート	<b>E</b> - エチレンプロピレン ナイロン強化 <b>G</b> - ガイロン	<b>C</b> - CTFE <b>V</b> - ベスベル <b>P</b> - ピーク <b>N</b> - ノンベント	<b>9</b> - なし	 <b>A</b> - ゲージポートなし <b>B</b> - 60度にゲージポート2つ <b>D</b> - 90度に出口ポート1つ <b>L</b> - 90度にゲージポート2つ	<b>F</b> - 1/4" ゲージのみ, NPT <b>H</b> - 1/2", NPT <b>3</b> - 3/4", NPT <b>4</b> - 1", NPT <b>9</b> - なし

**WARNING!**  
テスコム社 "Safety, Installation & Operation Precautions" を読んで、よくご理解された上でご使用下さい。