



エコライン

ECHOLINE®

## 微差圧モニター



予期せぬシステムのシャットダウンを防止  
ハイ&ローアラーム  
UL 991対応

Precision Sensors  
プレジジョンセンサーズ

株式会社テクメイション

## 製品概要

ECHOLINE®は、費用のかかるシステムのシャットダウンを防ぎ、ガスキャビネットの排気システムの低圧モニターにかかるメンテナンスコストを削減するために、大手半導体メーカーと共同で開発されました。ECHOLINEのメンテナンスモード機能は、システムのメンテナンスやバランス調整中の不意のアラーム発報を防止します。

また、ユーザーが設定したタイムディレイに従い、誤ったトリップにより引き起こされる可能性のあるシステムのシャットダウンを防止します。“ECHO”(電子回路状態出力)診断は、外部電源の喪失または内部電子部品の故障をユーザーに警告します。

4つのLDPユニットが1つの昔ながらのゲージ/スイッチのスペースに収まります。



## アプリケーション例

### 静圧アプリケーション

アプリケーション	ECHOLINE® 圧力範囲
ガスシリンダー・キャビネット	1" ~ 5" WC
ガスアイソレーション・ボックス (GIB)	1" ~ 5" WC
小規模エンバイロメント	0.2" WC
ウェットベンチ、及びウェットステーション	0.5" ~ 1" WC
薬液ディスペンシング	0.5" ~ 1" WC
デフュージョン・スカベンジャー	0.5" ~ 1" WC
クリーニング・フード	0.5" ~ 1" WC
グローブ・ボックス	1" ~ 5" WC
ポンプ、及び排出装置	1" ~ 5" WC
サップルメンタル・エキゾースト	0.5" ~ 1" WC

## 製品機能



プロセスとアラーム状態をLED表示

アラーム状態を表示

前面パネルにてゼロ調整

個別設定が可能な低圧側及び、高圧側アラーム設定値

- SEMI S2-0200、及びCEに準拠  
UL 991の要求に準拠
- ラッチングリレー出力と、調整可能なタイムディレイ機能
- “メンテナンス・モード”により、換気システムバランス調整中の不意なアラーム発報を予防
- LEDによるステータス表示
- 自己診断機能
- 調整可能なタイムディレイにより、不意のトリップや予定外のシステムのシャットダウンを防ぐ
- WC、またはパスカルと圧力単位が選択可能なオプション

表紙のクリーンルームイメージ画像は Pentagon Technologies社のご厚意により使用させていただいております。

# 安全注意事項 SEMI S2-0200、及び UL 991

ECHOLINE® はAS 9100 / ISO 9001:2000の品質環境にて一般的に受け入れられている、ベストプラクティスを用いて開発されました。ECHOLINE® に使用されている部品は、実績が示す性能、安定した入手性、信頼性に重きを置いて選定されています。また、ECHOLINE® には摩耗する可能性のある摺動部品や、発見が困難なソフトウェアによる問題を引き起こす マイクロプロセッサは採用されていません。

複数箇所の  
集中モニタリング



安全なインターロックの実現、排気の監視や最適化のために使用される場合の ECHOLINE® の特徴的な機能:

- 独立したアナログ電子部品 - マイクロプロセッサの不使用
- “ECHO” による自己監視診断
- UL 991 の要求に準拠
- 耐故障設計
- メンテナンスモード
- ユーザーが選択できるタイムディレイ
- 施設の警報システムとの使い勝手の良いインターフェース

一般的な換気システムにて使用される場合の ECHOLINE® の特徴的な機能:

- 換気システムのバランス中に不意なアラーム発報を防ぐメンテナンスモード
- オプションで非ラッチングリレーを選択可能
- プロセス圧力を表示する高輝度LEDディスプレイ

## オペレーション

高圧側、及び低圧側アラームは前面パネルから個別に設定可能です。通常はLEDディスプレイには検知されている圧力が表示され、高圧/低圧LEDステータス表示は緑色に点灯します。事前に設定した圧力範囲を逸脱するとLEDは赤色に変わり、アラーム状態を知らせます。ユーザーが選択したタイムディレイ時間の経過後、電気機械式リレー接点がラッチングされて開状態となり、LEDディスプレイは一秒間に一度のタイミングでプロセス圧力表示を点滅させます。手動にてリセットボタンを押すと、プロセス圧力が設定範囲内であればリレー接点が閉じます。

## メンテナンスモード

“メンテナンスモード”オプションは、システムのメンテナンス中にアラーム設定範囲を拡大することを可能にするユニークで便利な安全機能です。キースイッチ、またはパスワード保護されたコンピュータを使用して端子番号3と4を短絡する事により、ユーザーはユニットの使用可能圧力範囲の5~95%までアラーム設定範囲を広げることができます。端子番号3と4の短絡を開放する事により、設定範囲は直ちに以前の設定値に復帰します。

## タイムディレイ

ECHOLINE® には、短時間の過渡的な混乱による断続的なトリップを防ぐための、調整可能な“独立型”タイムディレイ機能が備わっています。ユニットが設定範囲を逸脱した圧力を感知すると、状態表示LEDは直ちに赤色に変わりますが、リレーはタイムディレイにて選択された時間が経過するまで、開くことはありません。タイムディレイの遅延時間中に圧力が設定範囲内に戻ると、タイムディレイの設定時間はゼロに戻ります。この機能により、排気フロー・インターロックのアプリケーションにて、ある一定の“耐故障性”を提供します。タイムディレイは本体後面のジャンパー端子を介して、現地にて1、10、20、30秒間に設定が可能です。

## 自己診断機能 “ECHO”

ECHOは電子回路パラメータの電氣的内部チェック機能です。内部に障害が発生すると、直ちにECHO出力リレーが開いてユニットが障害状態にある事を知らせ、ディスプレイの表示がブランクになります。電気機械式出力リレーは、リアルタイムで回路を監視する独立した接点を持っています。

## 製品仕様

表示圧力範囲	0.2 ~ 20" WC (モデル選定表を参照)
ディスプレイ	3½文字、0.30" 高照度赤色LED
アラーム設定範囲	表示圧力範囲の5~95%の範囲内で、高圧側、低圧側をそれぞれ独自に設定可能
リセット	前面パネルのリセットボタンが押され、圧力が範囲内に戻るまで、アラーム状態が維持されます
校正	前面パネルのネジ調整により、現場にてゼロ調整が可能
精度	圧力範囲に対して1% @ 20° C
スイッチ、及びECHO出力	電気機械式リレー、SPDT、ドライ接点フォームA
リレー・レーティング	1.0A @ 30 VDC、抵抗
状態表示LED	緑色で正常状態を示し、赤色でアラーム状態を示す
タイムディレイ 設定範囲	1、10、20、30秒間から後面のジャンパー端子にて選択 工場出荷時は10秒間に初期設定
アナログ出力 (オプション)	0-10 VDC、または4-20 mA、非絶縁性、電流シンク メンテナンスモード機能との併用は不可
過大圧力	± 14.5 psi (8" WC 以上)、± 80" WC (8" WC 以下)
接続ポート	外径0.25"チューブ向けのワンタッチ継手 または、内径0.170" ホース向けの竹の子ニップル継手
流体	ドライエア、または不活性・非腐食性ガス*
使用可能環境温度	0 ~ 40°C
本体材質	1/16th DIN 43700、パネルマウント、ポリカーボネート樹脂
配線	プラグブル端子台、18-26 AWG, DSub (9 ピン) コネクター
重量	7 oz (200 g) 以下
電源	12-24 VDC、1.4 Watts

\*腐食ガス対応モデルあり

## 取得承認

**CE** S2-0200 SEMI スタンダードに準拠  
EN61326-1:1997 電磁両立性(EMC)

UL 認定製品 - UL 991の要求に準拠

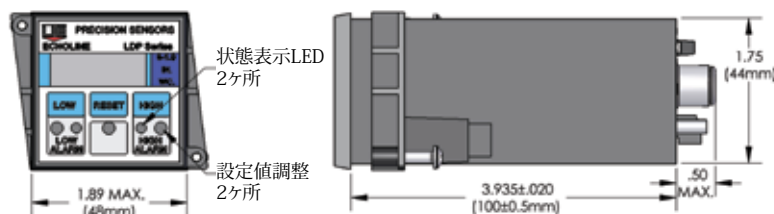
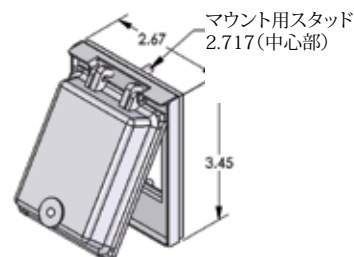
# モデル選定表

モデル	範囲 / 単位*	最小設定圧力	保証耐圧	破壊圧力
LDP0.2	WC 0.2" x 0.001" WC	.002" WC	± 80" WC	120" WC
LDP0.5	WC 0-0.5" x 0.001" WC	0.03" WC	± 80" WC	120" WC
LDP1	WC 0-1" x 0.01" WC	0.05" WC	± 80" WC	120" WC
LDP2	WC 0-2" x 0.01" WC	0.10" WC	± 80" WC	120" WC
LDP5	WC 0-5" x 0.01" WC	0.3" WC	± 80" WC	120" WC
LDP10	WC 0-10" x 0.1" WC	0.5" WC	± 14.5 psig	20 psig
LDP20	WC 0-20" x 0.1" WC	1.0" WC	± 14.5 psig	20 psig
LDP100	MW 0-100 x 0.1 mm WC	5 mm WC	± 80" WC	7 psig
LDP50	P 0-50 Pa x 0.1 Pa	3 Pa	± 80" WC	120" WC
LDP100	P 0-100 Pa x 1 Pa	5 Pa	± 80" WC	120" WC
LDP500	P 0-500 Pa x 1 Pa	25 Pa	± 80" WC	120" WC
LDP1000	P 0-1000 Pa x 1 Pa	50 Pa	± 80" WC	120" WC
LDP2000	P 0-1999 Pa x 1 Pa	100 Pa	± 80" WC	120" WC
LDP10	KP 0-10 KPa x 0.01 KPa	0.50 KPa	± 30 psig	45 psig

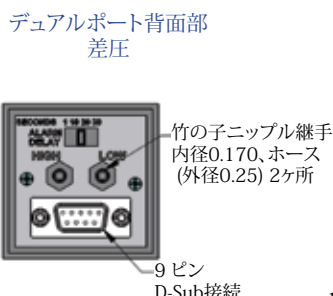
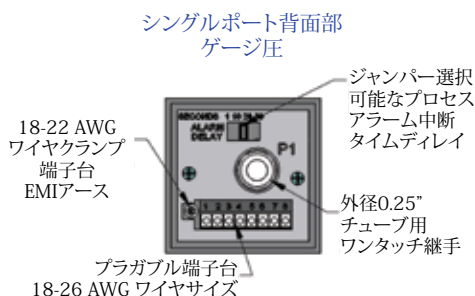
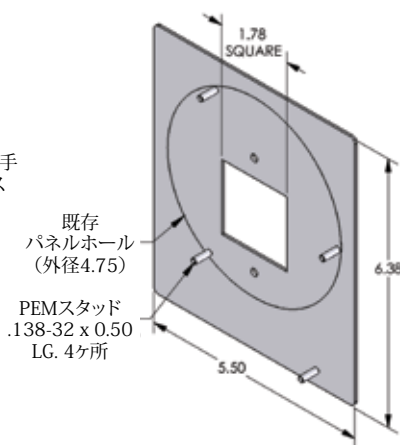
\* WC、Paの両単位の切り替え機能が必要な場合には、販売担当者までご相談ください  
 \* その他の単位が必要な場合には、販売担当者までご相談ください

## 寸法確認図

クリア水密カバー(アクセサリ)



レトロフィット・mountプレート(アクセサリ)



# 型番選定表

以下の部品番号選定システムをご利用ください。  
指定された詳細仕様に沿った製品図面が作図され、正式受注前にお客様にご承認いただきます。

タイプ	設定 範囲	—	接続 継手	標準 圧力	アクセサリ	オプション
LDP	1 WC		N	M	C	M05

タイプ	コード	内容	LDP 1WC	N	M	C	M05
タイプ	LDP	Low Differential Pressure (低差圧)					
設定範囲							
	水柱インチ		パスカル				
	0.2WC	0 - 0.2" WC	50 P	0 - 50 Pa			
	0.5WC	0 - 0.5" WC	100 P	0 - 100 Pa			
	1WC	0 - 1" WC	500 P	0 - 500 Pa			
	2WC	0 - 2" WC	1000 P	0 - 1000 Pa			
	5WC	0 - 5" WC	2000 P	0 - 1999 Pa			
	10WC	0 - 10" WC	10 KPa	0 - 10 KPa			
	20WC	0 - 20" WC					
	水柱ミリメートル						
	100MW	0 - 100 MW					
接続継手							
	N	負圧用ワンタッチ継手(シングル・プッシュトゥ コネクト) — 負圧ディスプレイは、圧力が大気圧以下になると負の値が増大する事を示します。					
	P	正圧用ワンタッチ継手(シングル・プッシュトゥ コネクト) — 正圧ディスプレイは、圧力が大気圧以下になると正の値が増大する事を示します。					
	D	差圧用竹の子ニップル継手(デュアル・バーブチューブ) — 差圧ディスプレイは、低圧ポートの圧力が高圧ポートより低下すると、負の値を示します。					
標準機能(いずれかの一機能を選択)							
	M	メンテナンス・モード					
	A	4 - 20 mA アナログ出力					
	V	0-10 VDC アナログ出力					
アクセサリ							
	C	クリア水密カバー (単品で必要な際の製品番号は"9728"になります)					
	P	レトロフィット・マウントプレート (単品で必要な際の製品番号は"9729"になります)					
オプション							
	M01	ノンラッチ・アラーム (自動リセット)					
	M02	6 mm ワンタッチ継手(シングル・プッシュトゥ コネクト)、N(負圧用)またはP(正圧用)をご選択下さい。					
	M03	正圧アラーム。このオプションはオペレーションを逆にし、ユニットが正圧入力、または正差圧(感知圧力差参照)にて機能する事を可能にします。					
	M05	D Sub 接続 (9 ピン)、D(差圧用)接続のみとなります。					
	M07	低圧側アラーム不要					
	M08	高圧側アラーム不要					

上記仕様指定例: 圧力範囲"0~1"WC、負圧用ワンタッチ継手、メンテナンス・モード機能、水密カバー、D Sub接続"

## 日本総代理店:

日本国内でのお問い合わせは、下記へご連絡下さい。

**株式会社 テクメーション**

<http://www.techmation.co.jp>

東京本社:	〒104-0041 東京都中央区新富1-6-7
	TEL: 03-5566-6551 FAX: 03-5566-6556
大阪営業所:	〒532-0003 大阪府大阪市淀川区宮原4-4-63
	新大阪千代田ビル別館4F
	TEL: 06-6395-9113 FAX: 06-6395-9114
名古屋営業所:	〒460-0011 愛知県名古屋市中区大須1-35-18
	一光大須ビル9F
	TEL: 052-228-8351 FAX: 052-228-8352



UNITED ELECTRIC  
CONTROLS

Precision Sensors Division

50 Seemans Lane  
Milford, CT 06460 USA  
TEL: 203.877.2795 Fax: 203.877.8752  
Email: sales@precisionsensors.com  
www.precisionsensors.com



BHA2K0513 STA-AD1